

**6211-11**

# **VÍZELLÁTÁS, CSATORNÁZÁS JEGYZET**

## **ÁBRAGYŰJTEMÉNYE**

**6211-11 Víz- és csatornarendszer-szerelő feladatok**

- 1.0/6211-11 Vízellátás
- 2.0/6211-11 Melegvíz előállítás
- 3.0/6211-11 Szennyvízelvezetés
- 4.0/6211- 11 Tűzvédelmi rendszerek, berendezések

**2012**



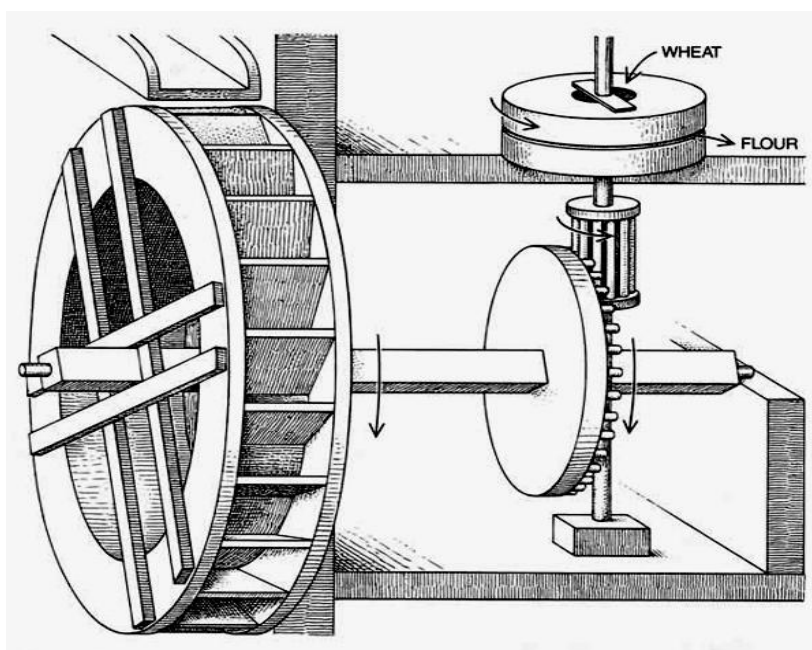
1. ábra Falazott vízvezeték magasan vezetve



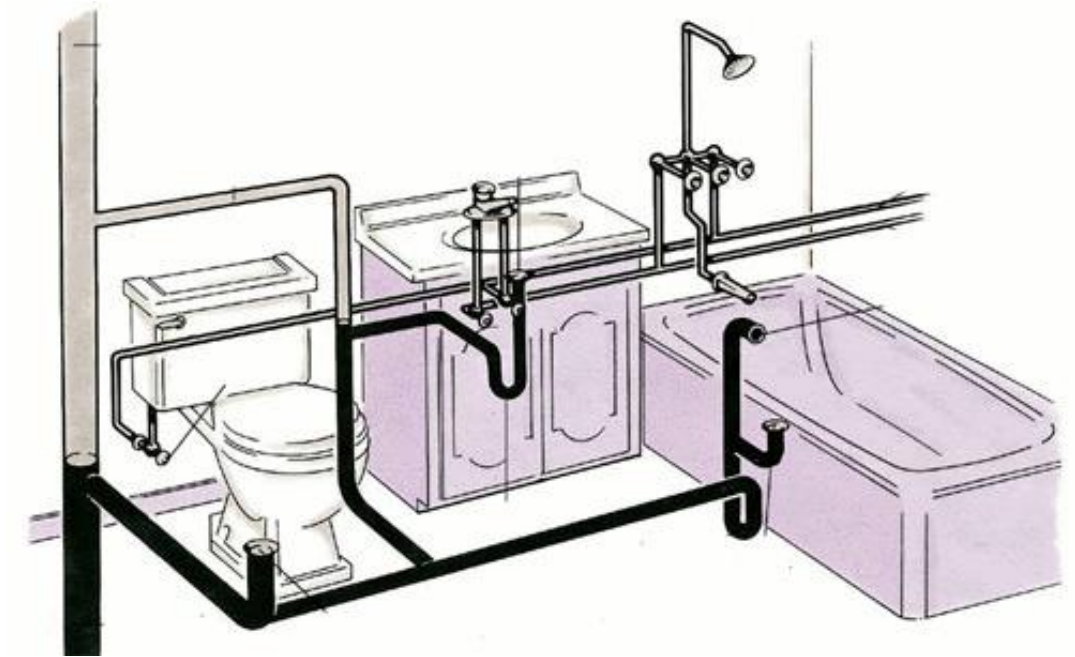
2. ábra Falazott vízvezeték folyó felett vezetve



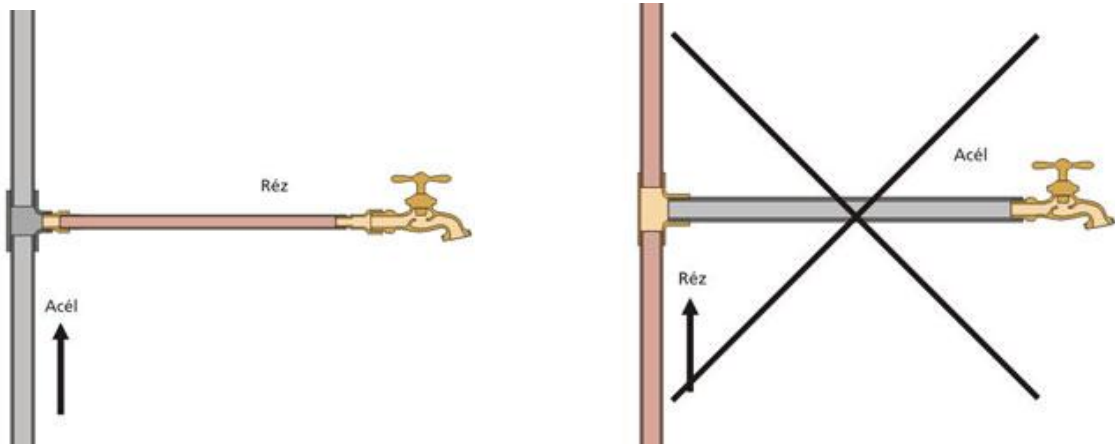
3. ábra A római főcsatorna,



4. ábra Vízimalom rajza



5. ábra Fürdőszoba csőszerelésének izometrikus ábrája

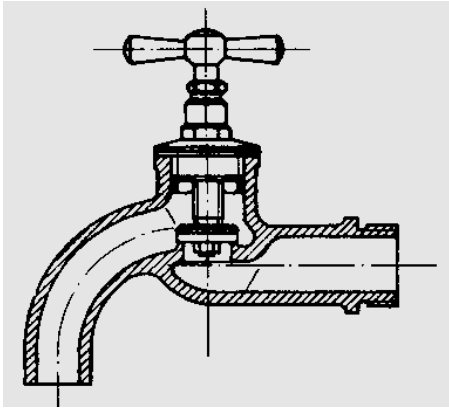


**Helyes:** a réz a víz folyásiránya szerint az acél után

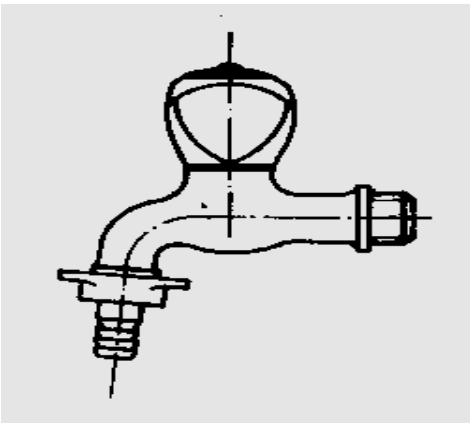
**Helytelen:** az acél a víz folyásiránya szerint a réz után

6. ábra Különböző csőanyagok összekapcsolása

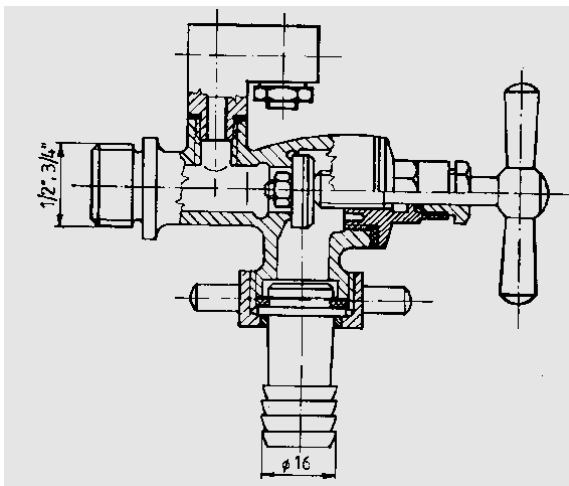




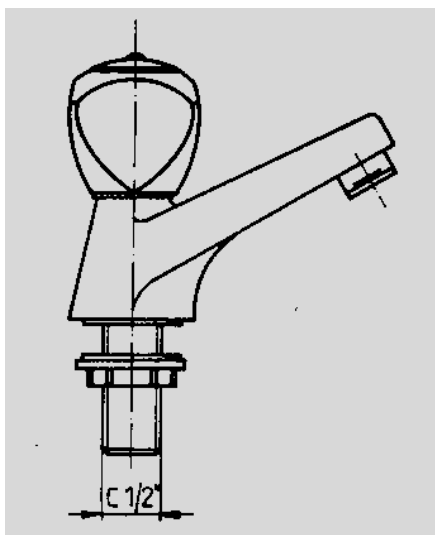
7. ábra. Kifolyószelep



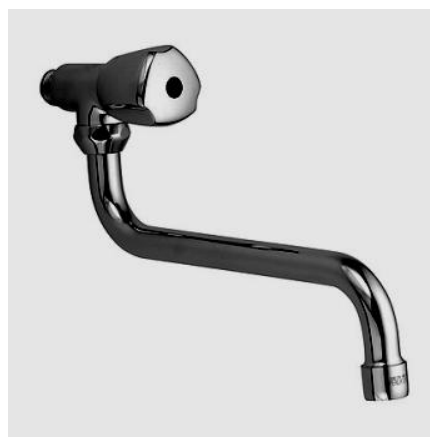
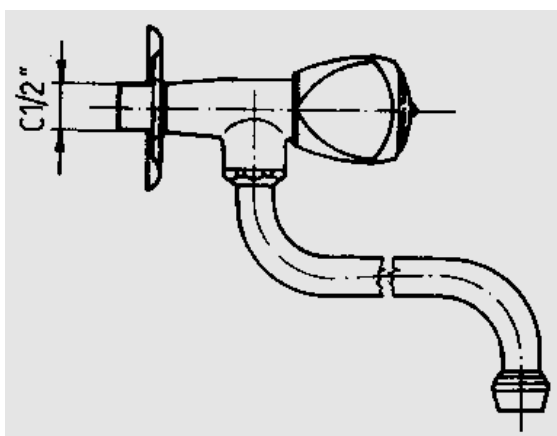
8. ábra. Tömítővéges kifolyószelep



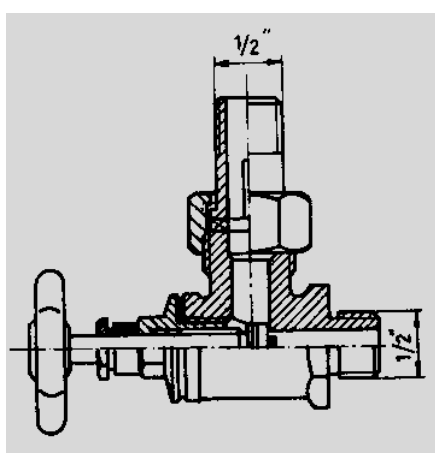
9. ábra. Kifolyószelep tömlővéggel és légbeszívóval



10. ábra. Mosdó állószelep

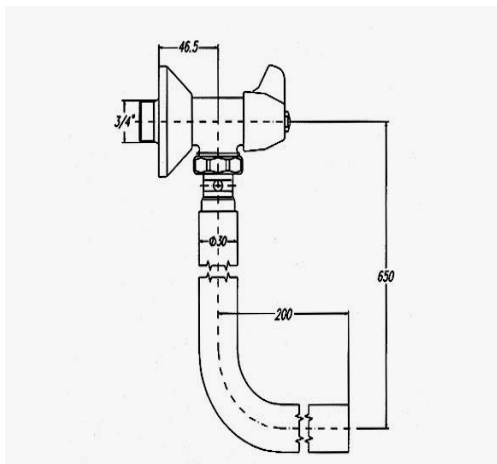


11. ábra. Mosogatószelep

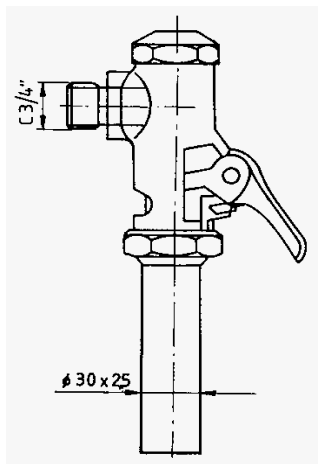


12. ábra. Zuhanyszelep

háztartási készüléké. Csatlakozó mérete minimum  $3/4$ ".



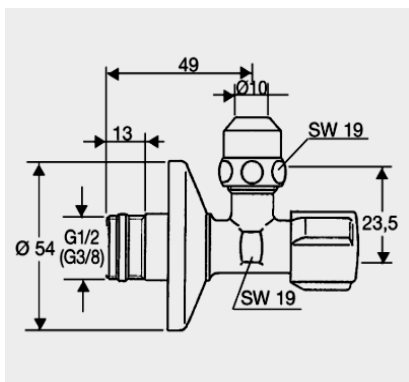
13. ábra. Forgatógombos öblítő szelep



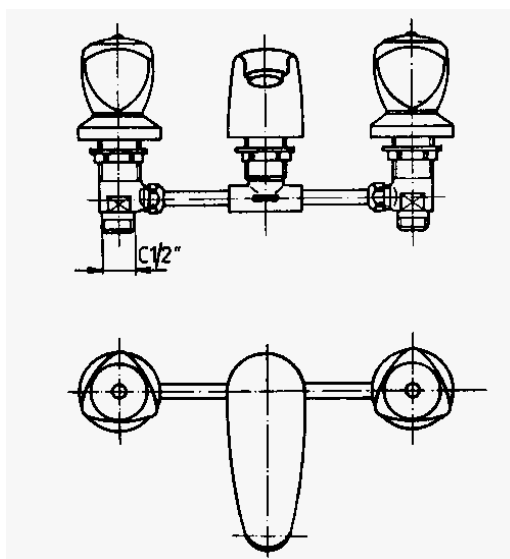
14. ábra. Nyomókaros WC gyorsöblítő



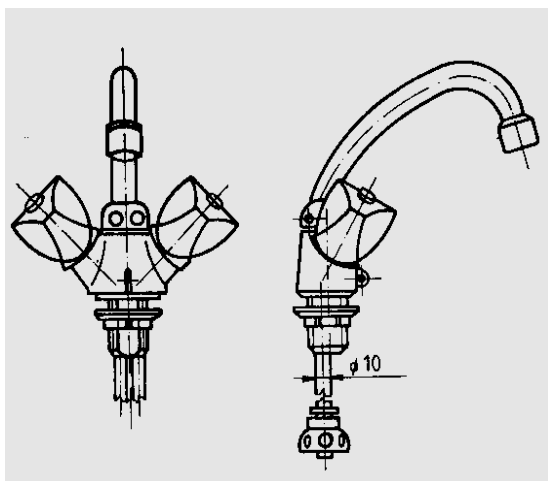
Mosdó sarokszelep (15. ábra) feladatát és szerelését a következő fejezetben ismertetjük.



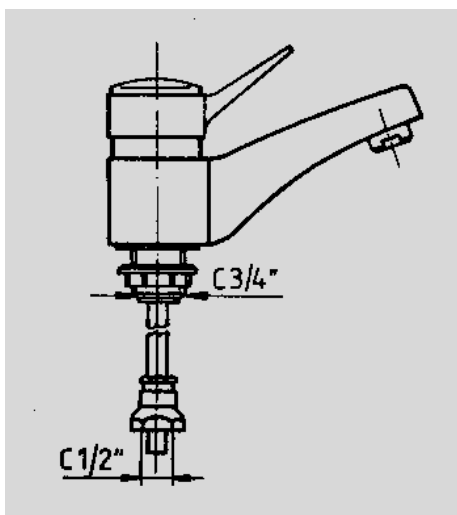
15. ábra Mosdó sarokszelep



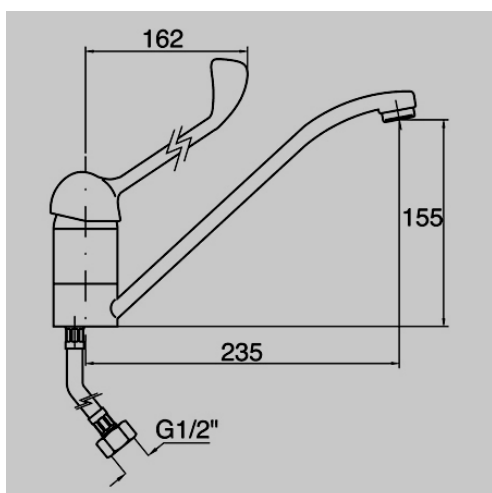
16. ábra. Alsóhidas mosdó csaptelep



17. ábra. Mosdó és mosogató álló csaptelep

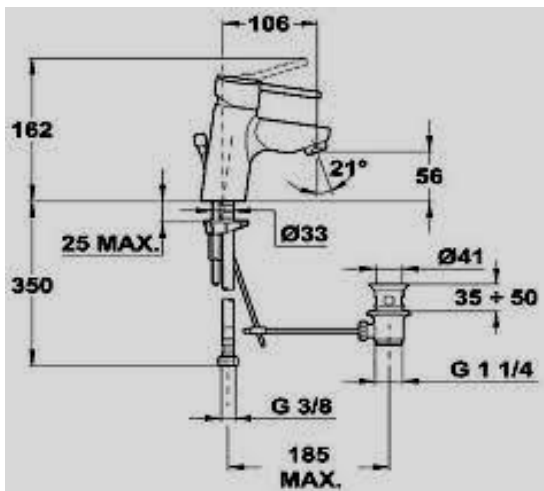


18. ábra. Egykaros mosdó csaptelep

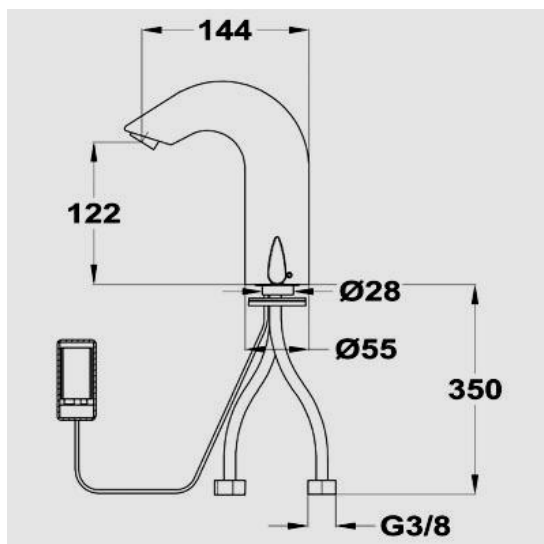


19. ábra. Egykaros lengő csaptelep

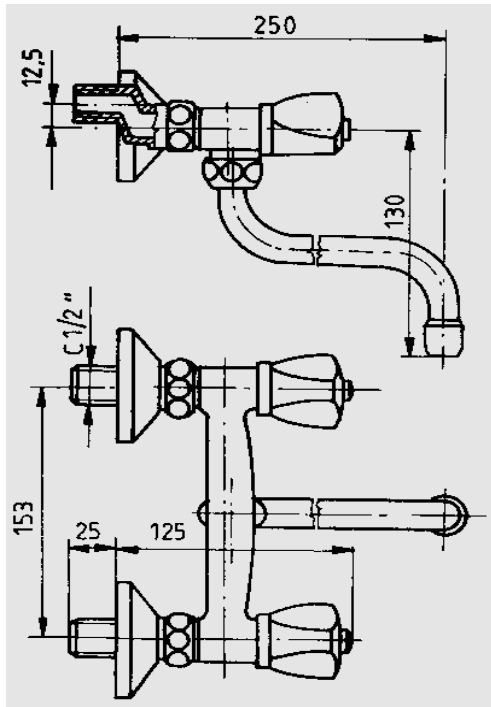




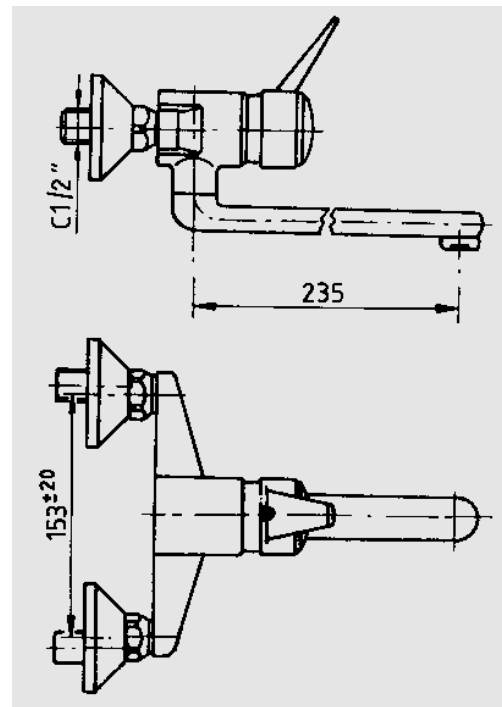
20. ábra. Mosdó csaptelep távműködtetésű leeresztő szeleppel



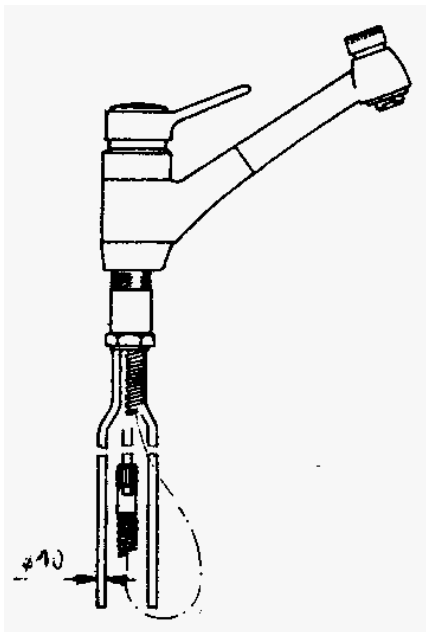
21. ábra. Infra mosdó-csaptelep



22. ábra. Fali mosogató csaptelep

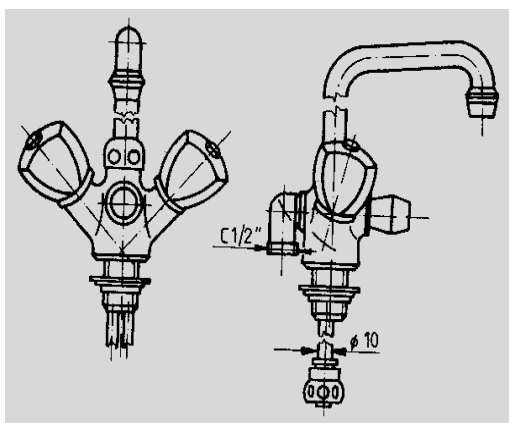


23. ábra. Egykaros fali mosogató csaptelep

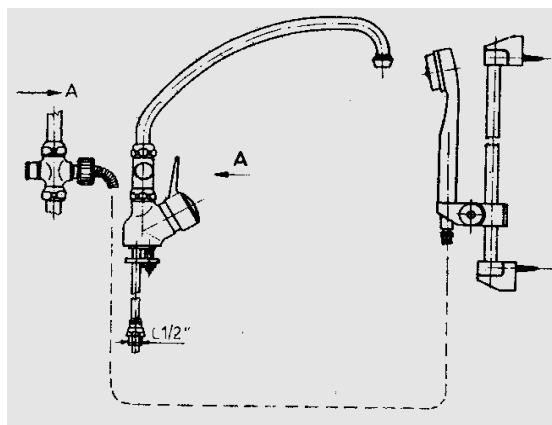


24. ábra. Flexibilis mosogató csaptelep

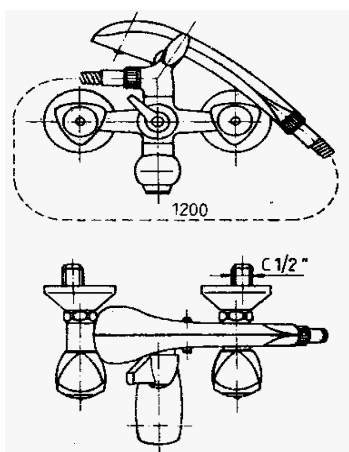




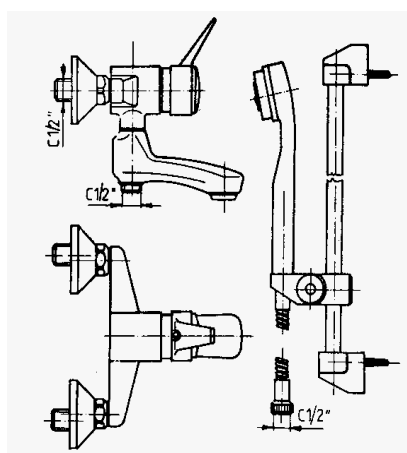
25. ábra Kád- és mosdótöltő csaptelep



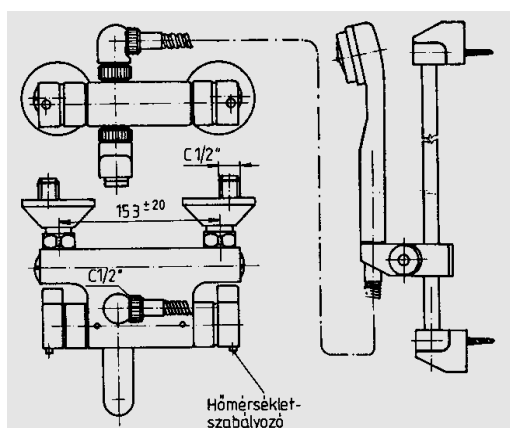
26. ábra Egykaros kád- és mosdótöltő csaptelep



27. ábra Kádtöltő fali csaptelep

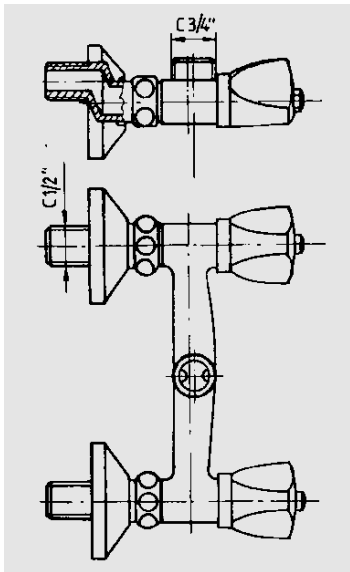


28. ábra Egykaros kádtöltő fali csaptelep

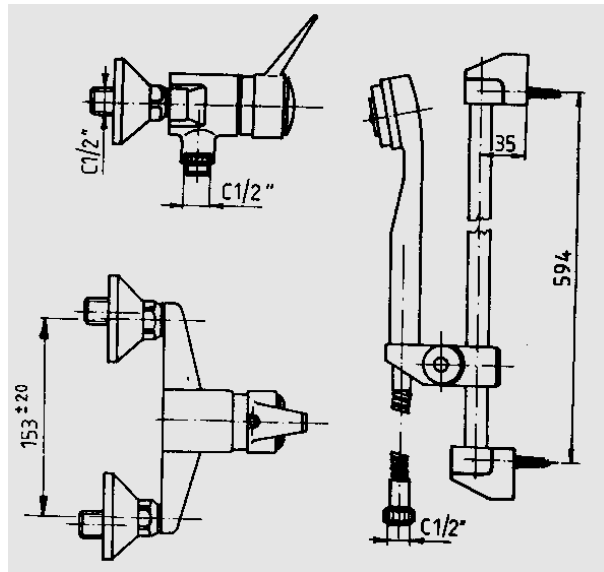


29. ábra. Termosztikus kádtöltő csaptelep

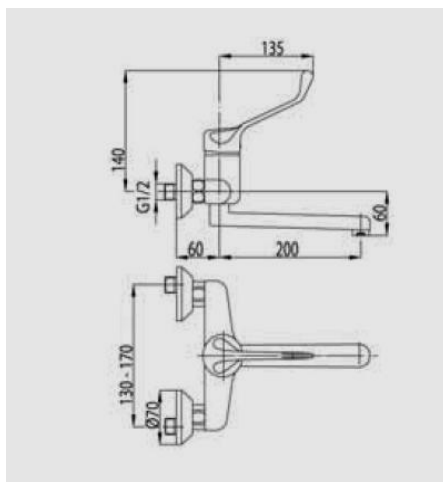




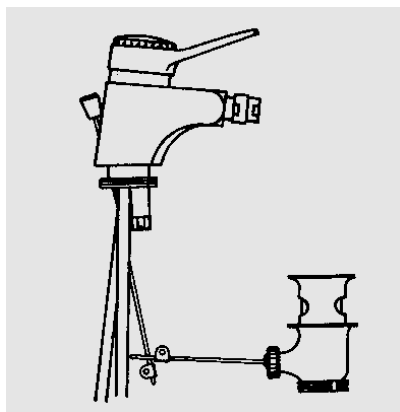
30. ábra Zuhany-csaptelep



31. ábra. Egykaros zuhany-csaptelep



32. ábra Orvosi csaptelep



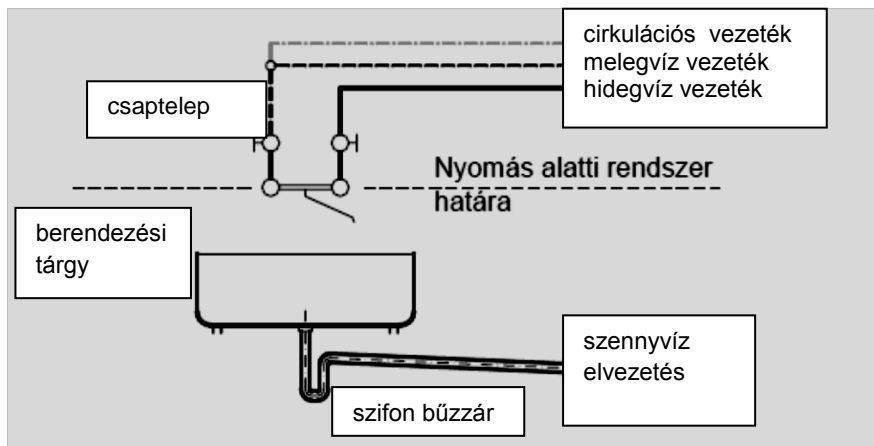
33. ábra. Bidé-csaptelep távműködtetésű leeresztő szeleppel







34. ábra Lengőkaros időzített nyomógombos mosdó csaptelep



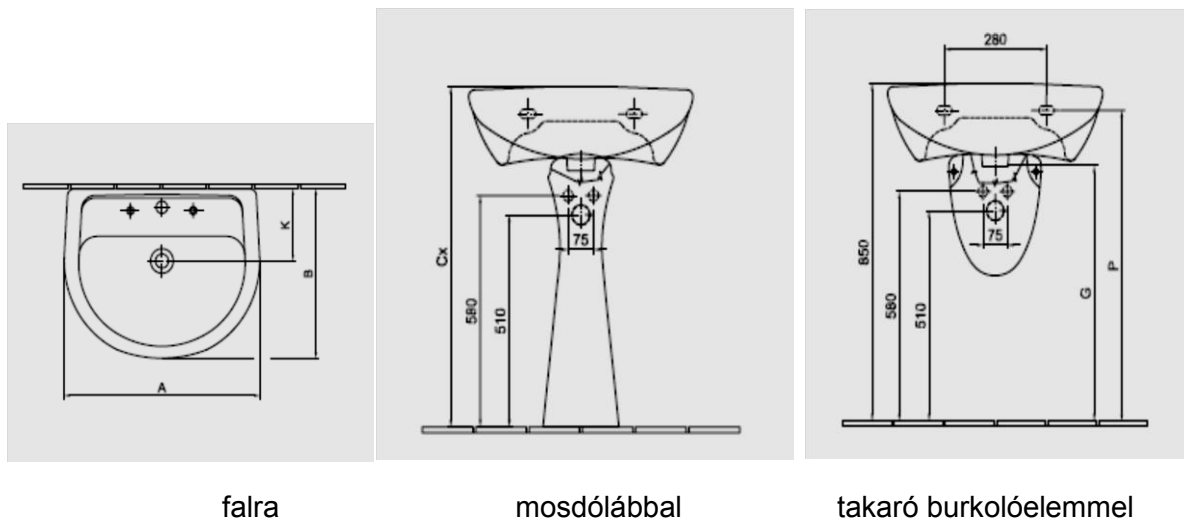
35. ábra Berendezési tárgy vízellátása és vízvezetése

A szerelés méretei táblázatosan

1. táblázat

	A	B	K	G	P
4191 55	550	440	205	660	790
4191 60	605	485	215	655	790
4191 65	660	505	220	645	790

(Cx: a mosdóláb behelyezése után adódó méret)

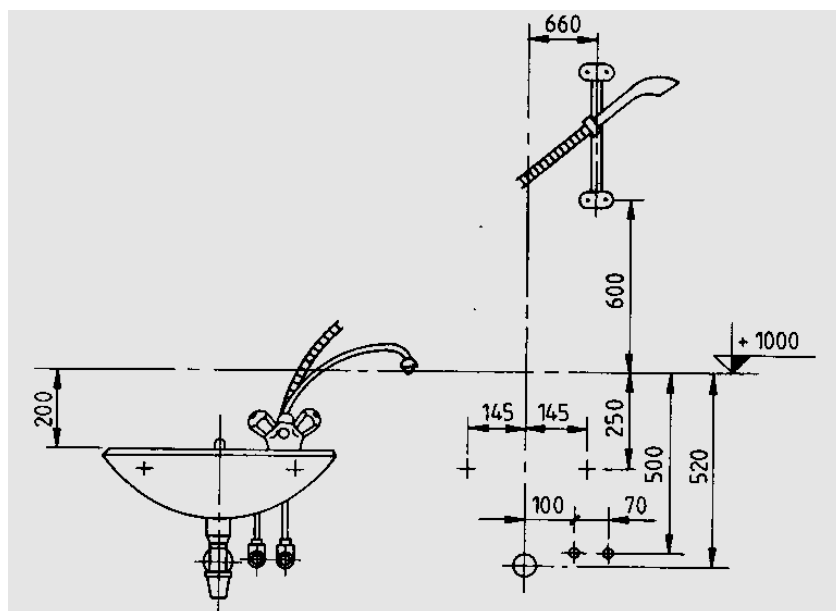


falra

mosdólábbal

takaró burkolóelemmel

36. ábra „BÁZIS” mosdó szerelési méretei

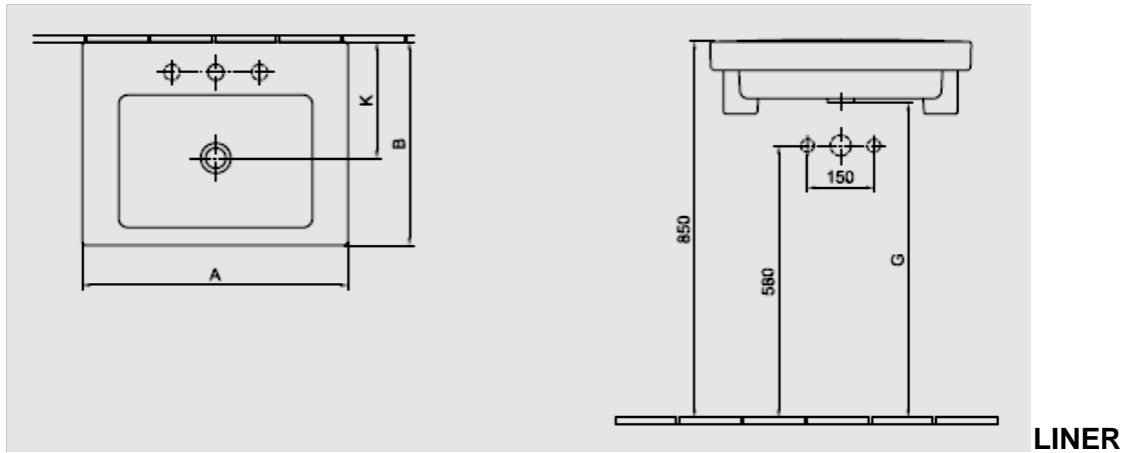


37. ábra Kád- és mosdótöltő csaptelep előszerelés méretei

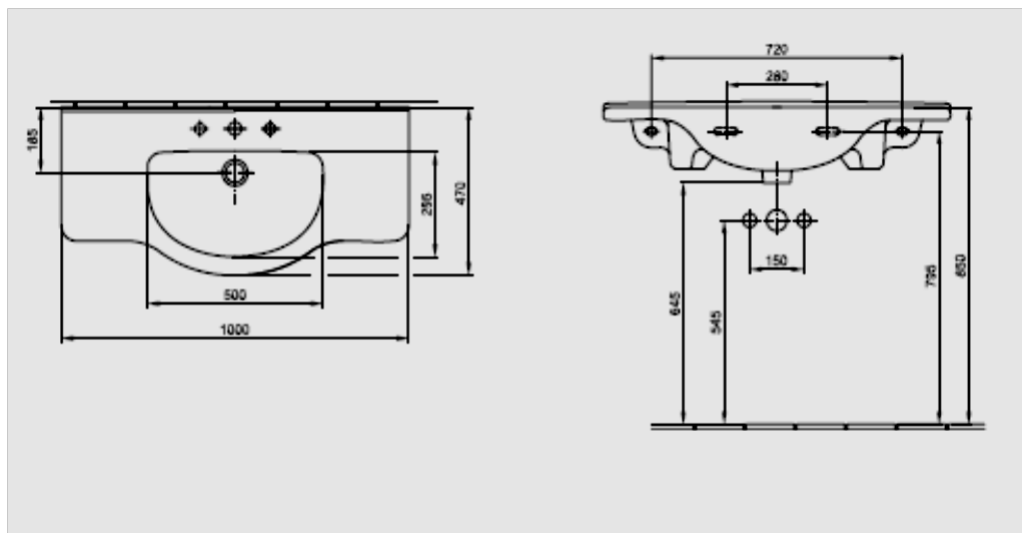
**Beépíthető mosdó mérettáblázata**

2. táblázat

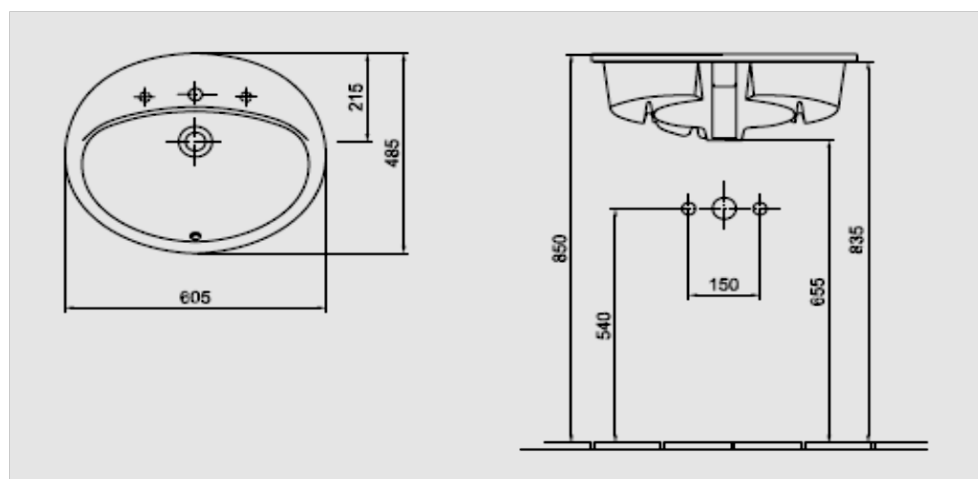
	A	B	K	G
5125 L1	655	490	270	690
5109 L1	605	465	265	695
5129 L1	550	440	260	700



**LINER**

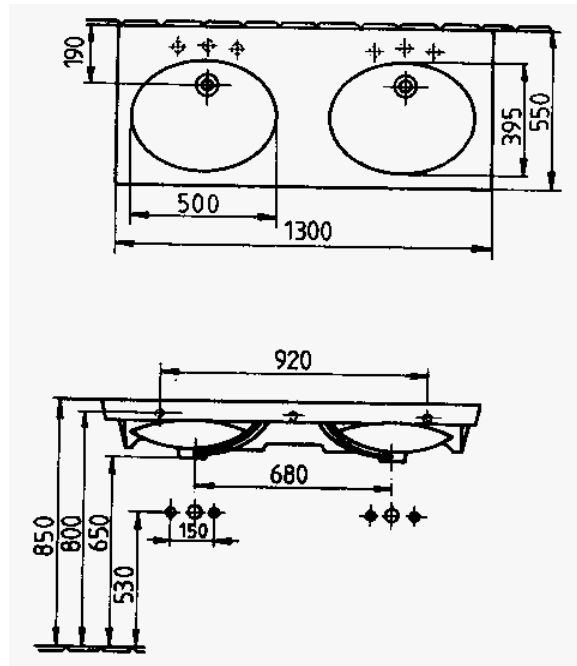


**PERL**

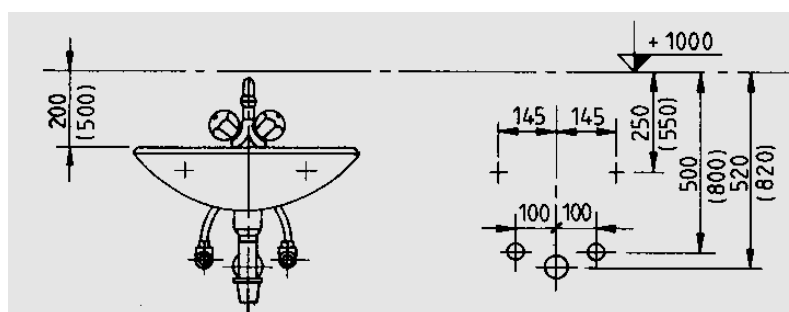


**SOLINAR**

38. ábra Beépíthető mosdók szerelési méretei

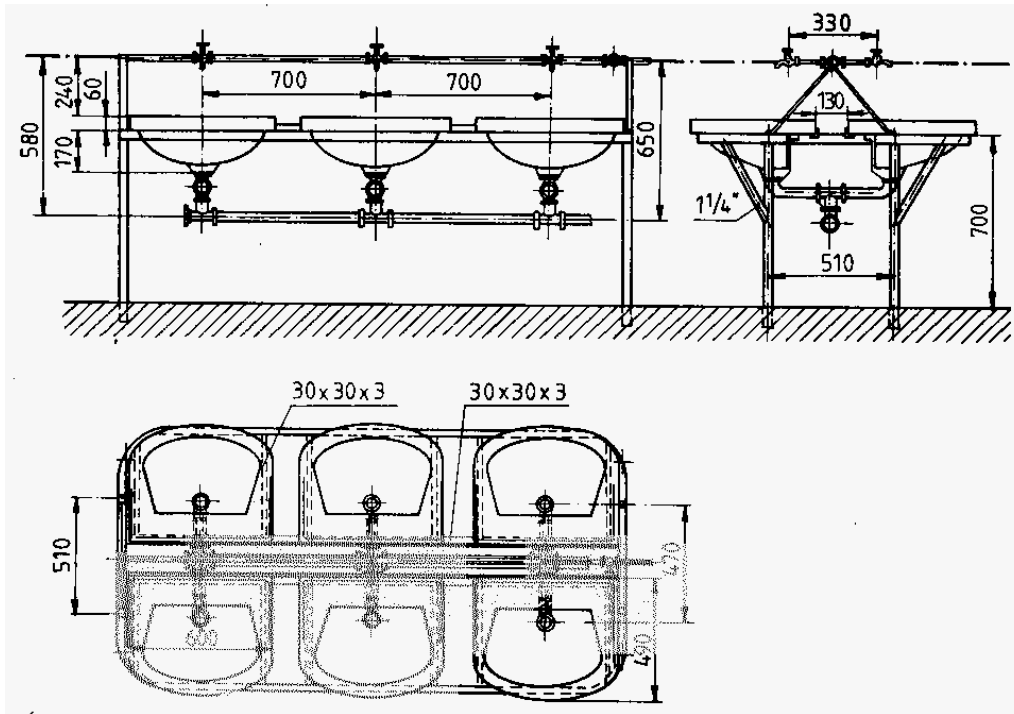


39. ábra. Ikermosdó szerelési méretei

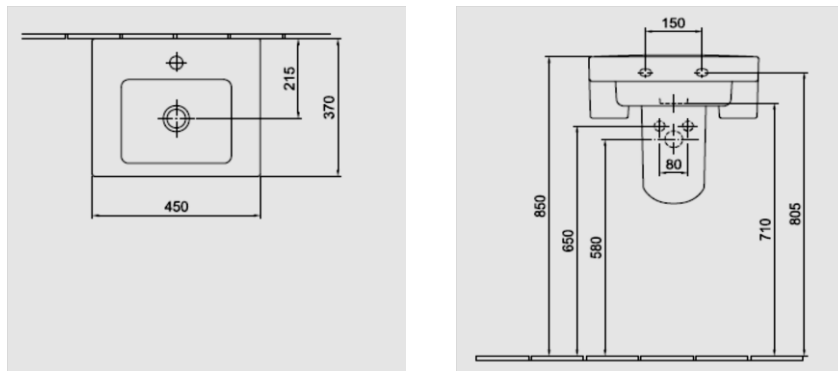


40. ábra Mosdó előszerelés falikorong, és lefolyó csatlakozás gyermek intézményben

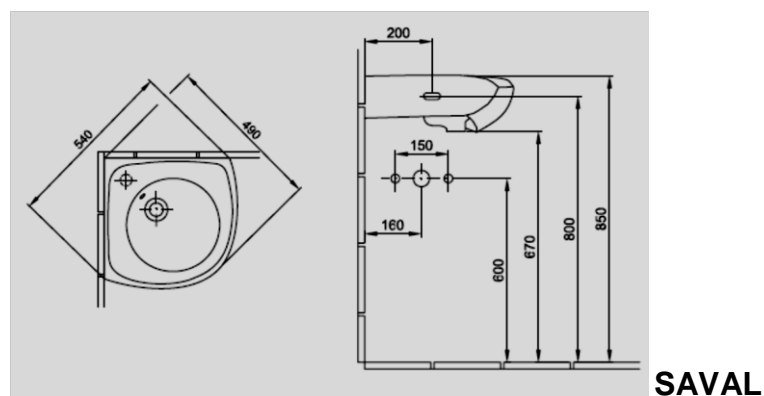




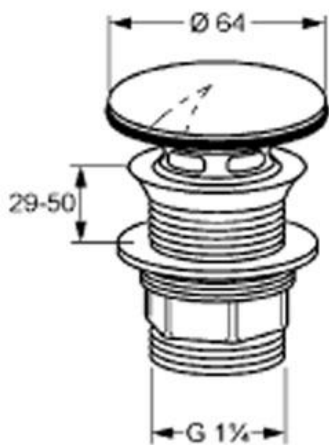
41. ábra Sormosdó szerelési méretei



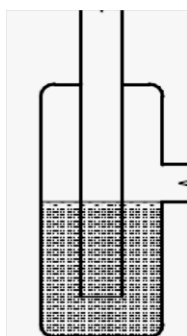
42. ábra Egyenes kézmosó



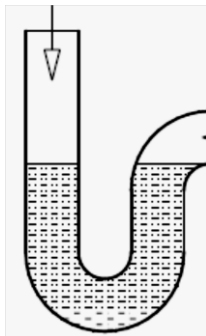
43. ábra Sarok kézmosó



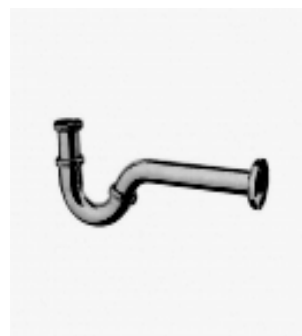
44. ábra Leeresztő szelepek



Búra szifon



Csőszifon



45. ábra Mosdó szifonok



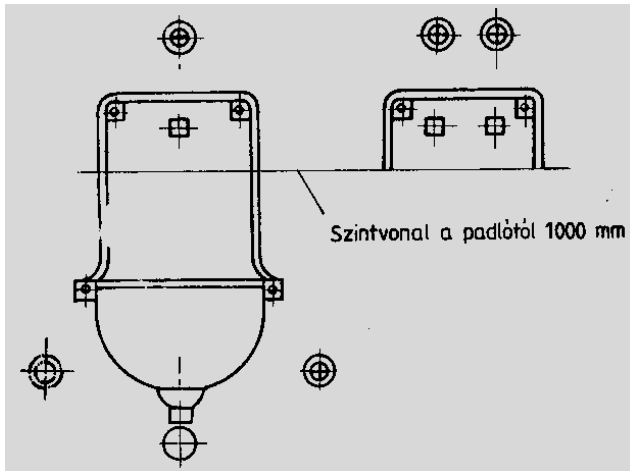
46. ábra Mosdó képe lábbal,



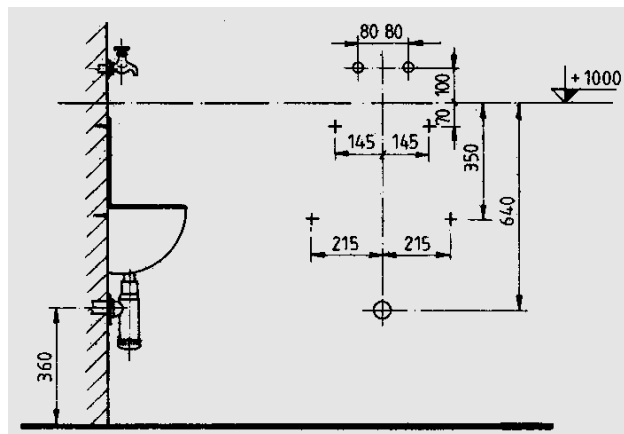
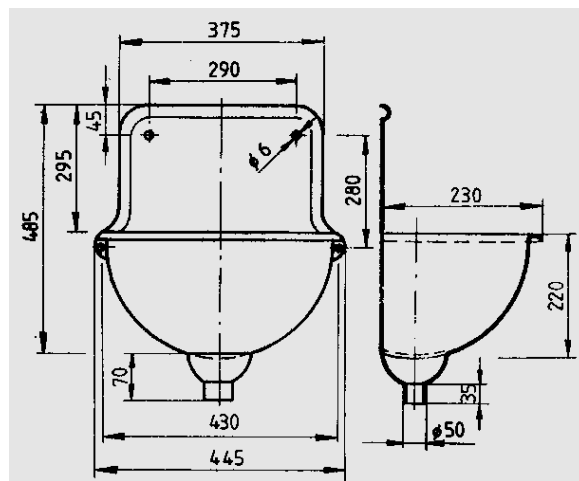
szifontakaróval



47. ábra Dekoratív formatervezett szifonok



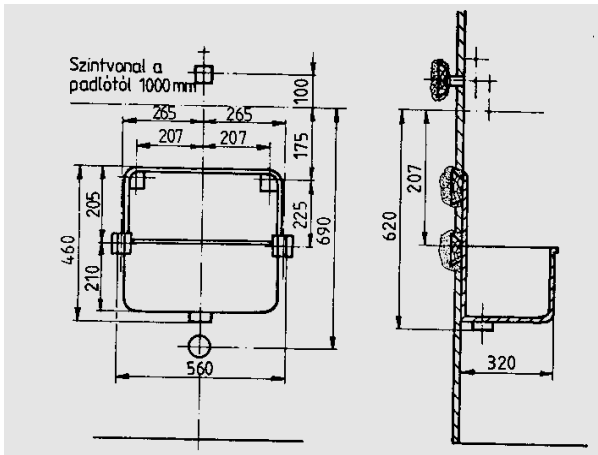
48. ábra. Magas hátfalú falikút



49. ábra. Alacsony hátfalú falikút beépítése hideg-melegvízre



50. ábrán Különleges öntöttvasból, kerámiából vagy márványból készült falikutak



51. ábra. Kiöntő



52. ábra Falikút szifon 50/6/4" bekötéssel



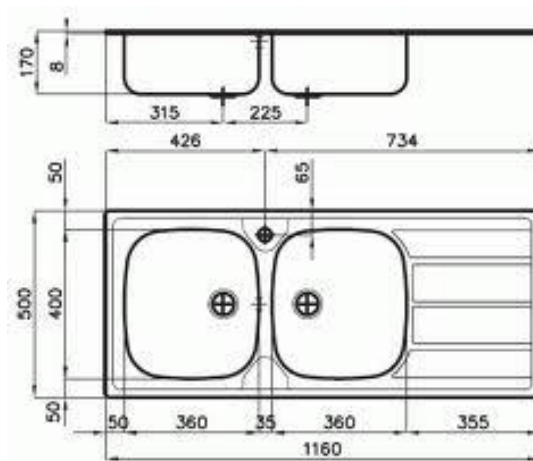
53. ábra. Acéllemez egymedencés kétmedencés és kerekmedencés mosogató



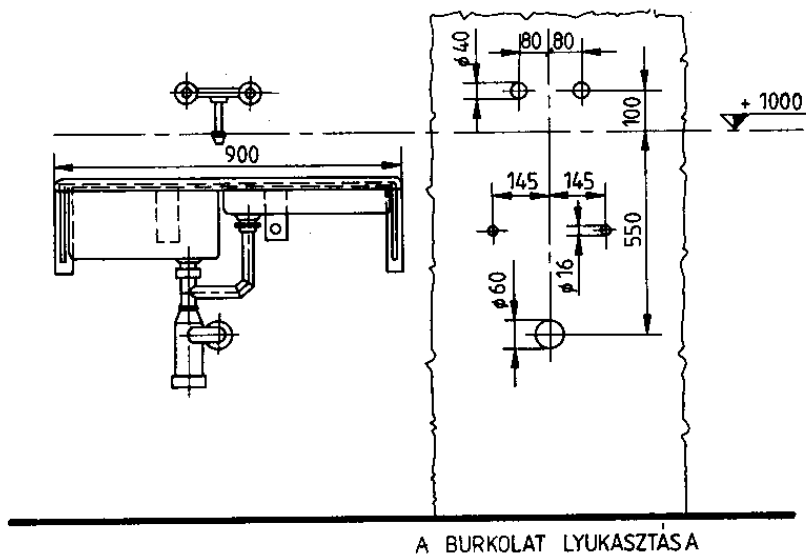
54. ábra. Két és hárommedencés nagykonyhai mosogató



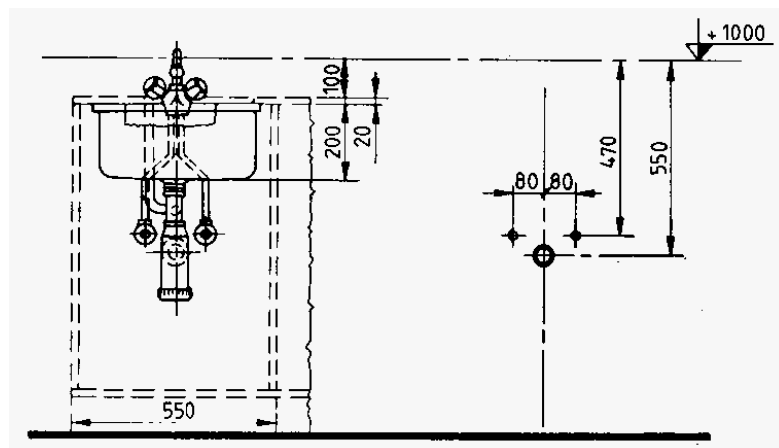
55. ábra. Egymedencés-cseptálcás mosogató



56. ábra Kétmedencés cseptálcás mosogató beépítési méretei



57. ábra. Egymedencés-cseptálcás mosogató felszerelése



58. ábra. Egymedencés acéллеmez mosogató bútorba építve



59. ábra Gyümölcsmosóval ellátott mosogató





60. ábra Aláépített mosogató



61. ábra kétmedencés bútorba épített mosogató



saválló acél

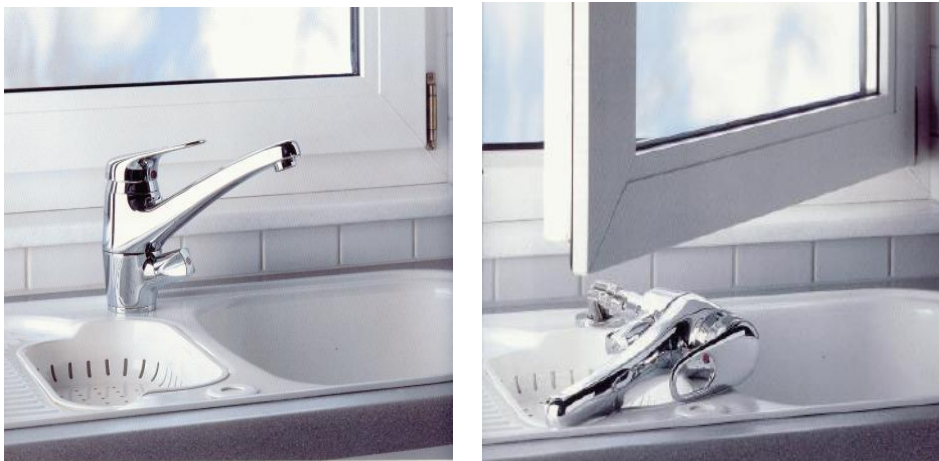


akril










62. ábra Sarokra helyezhető mosogatók



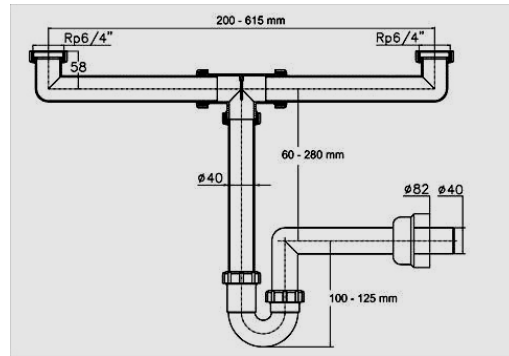
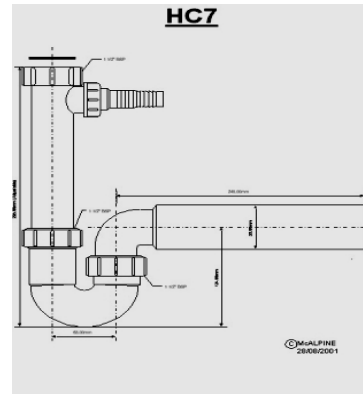
63. Karcmentes mosogató



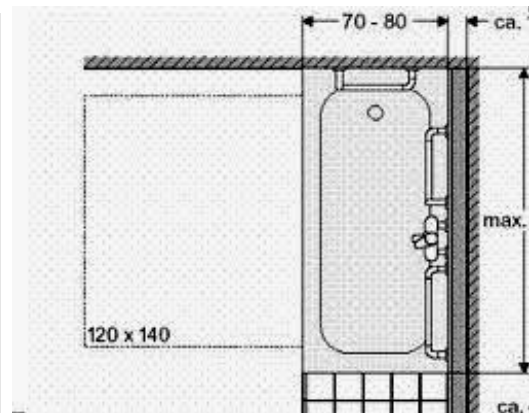
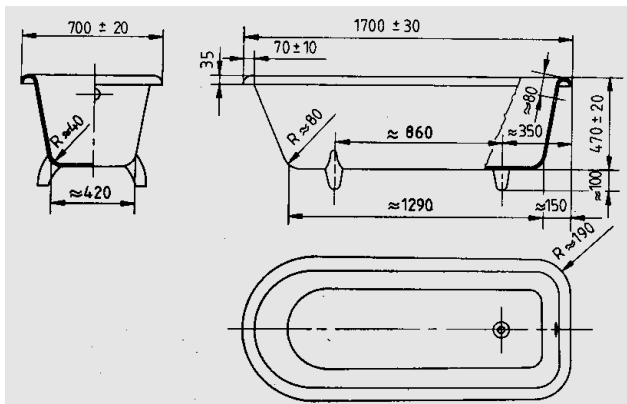
64. ábra Nyitható ablak alatti mosogató lehajtható csapteleppel

			
Egymedencés mosogatószifon	Egymedencés mosogatószifon túlfolyós 230-as	Egymedencés mosogatószifon 5/4" csatlakozóval	Egymedencés mosogatószifon túlfolyós 350-es
			
<b>Egymedencés mosogatószifon 6/4" befolyó csatlakozóval</b>	Kétmedencés mosogatószifon	<b>Egymedencés mosogatószifon szögletes túlfolyóval</b>	Kétmedencés mosogatószifon 6/4" bekötéssel
	Kétmedencés mosogatószifon szögletes túlfolyóval		Kétmedencés mosogatószifon 5/4" csatlakozóval

65. ábra különféle szifontípusok

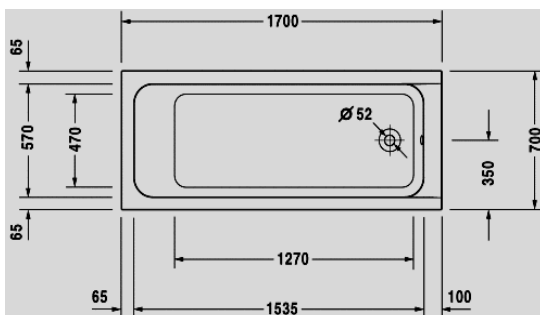


66. ábra mosogató szifonok

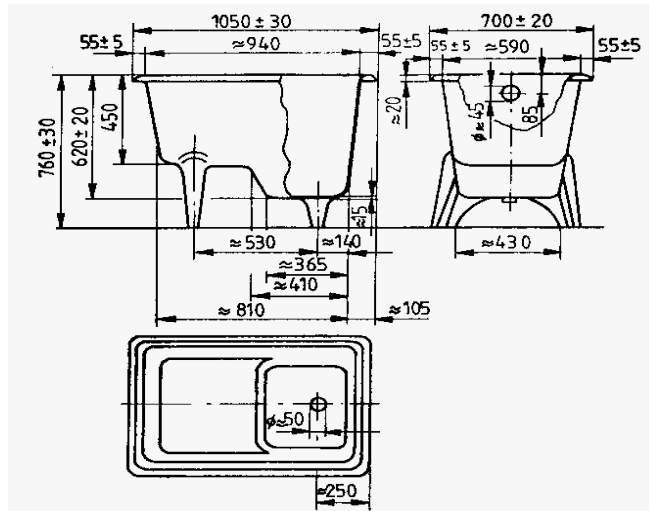


67. ábra. Szabadon álló acéllemez fürdőkád

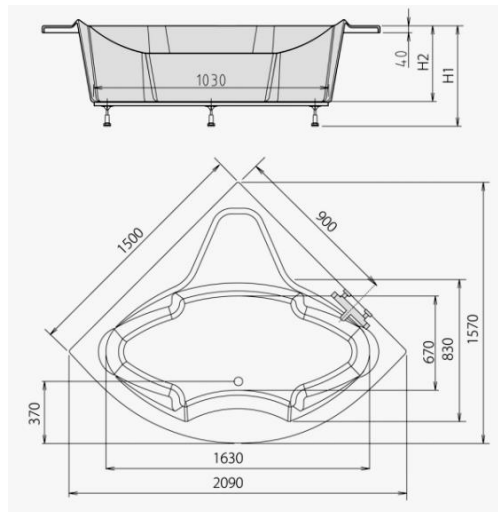
68. ábra Beépített fürdőkád



69. ábra Egyenes 170 cm-es akril kád



70.ábra. Ülő fürdőkád



71.ábra Akril sarokkád beépítési méretei



72. ábra Pezsgőfürdőkádak

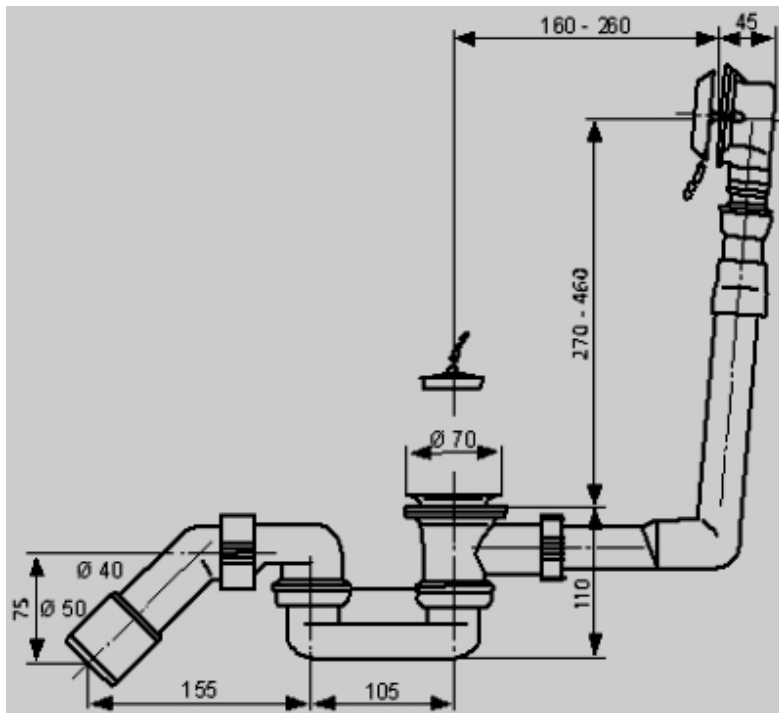




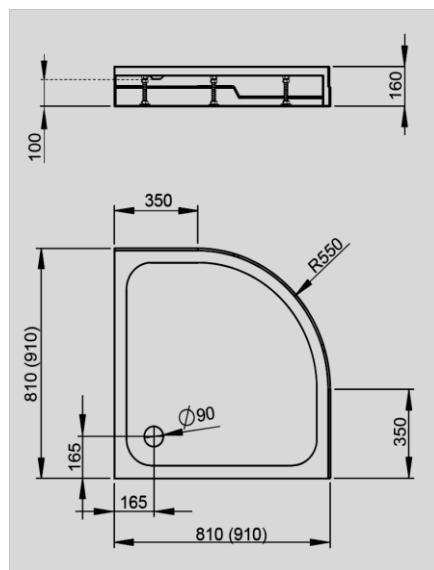
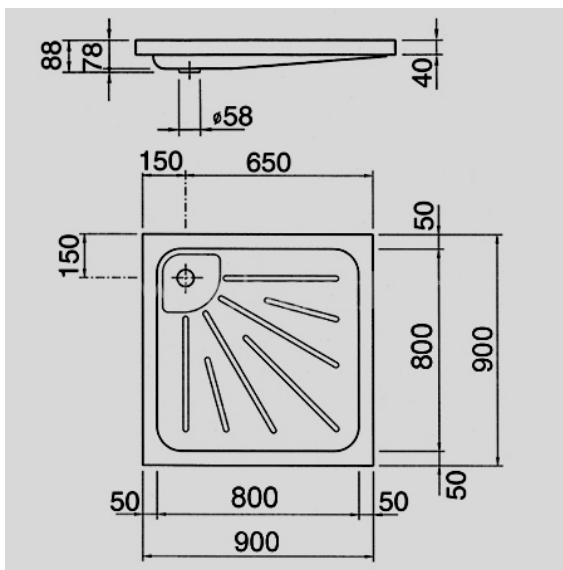
73.ábra Falra szerelt kádcsaptelep



74.ábra Súlyesztett csaptelep, kihúzható tus



75.ábra Kád leeresztő szelep és szifon túlfolyóval



négyzet alakú

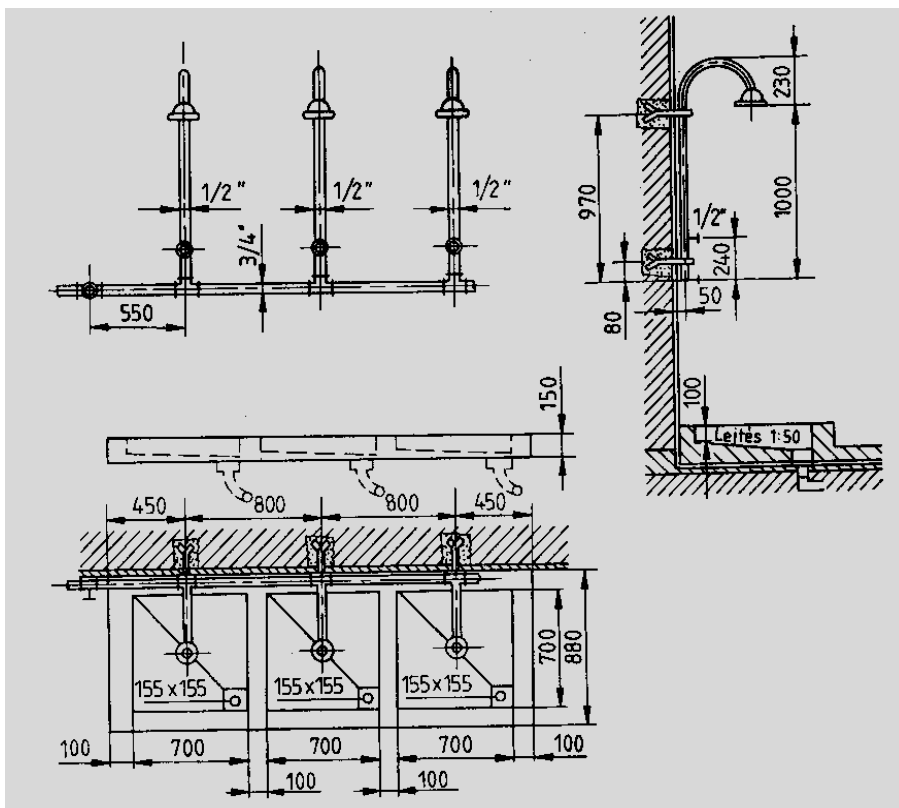
íves

76. ábra. Műanyag 90 cm-es zuhanytálcák méretei





77. ábra zuhanytálca a padlósíkra süllyesztve



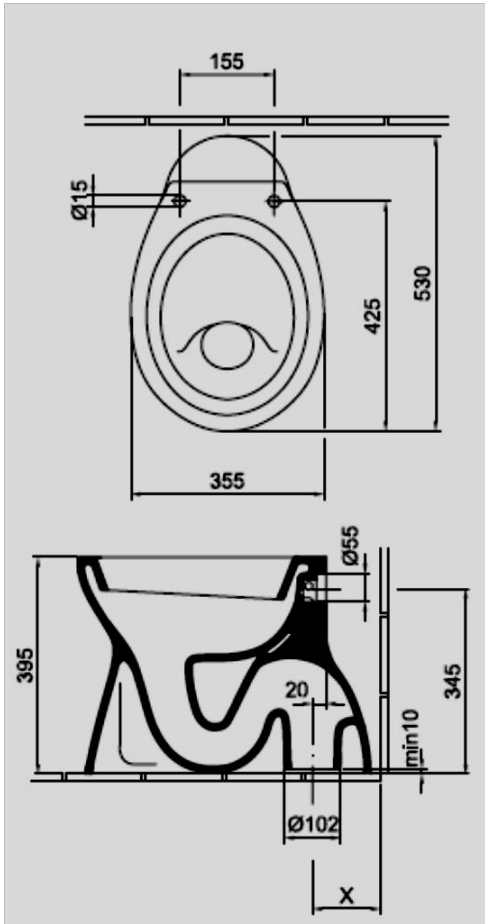
78. ábra Sorzuhanyozók kialakítása



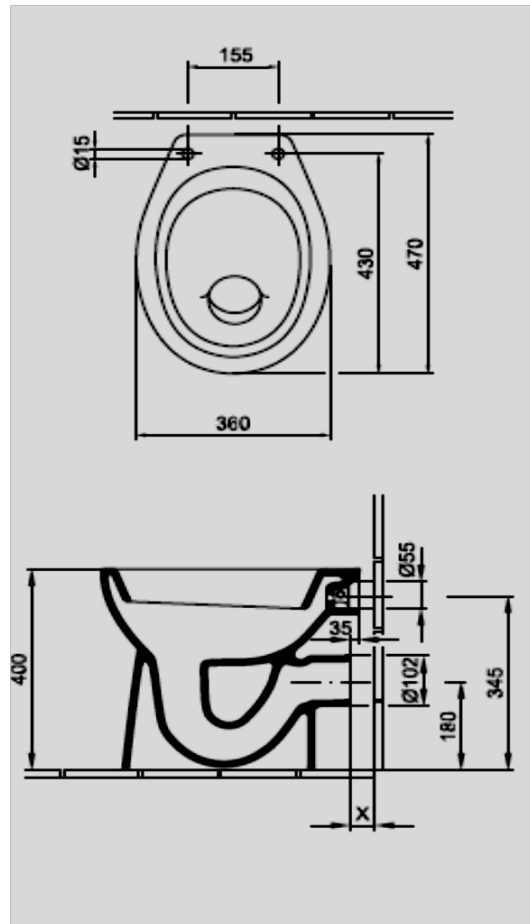
79.ábra Zuhanypanelek



80.ábra Tustálca gömbcsuklós szifon

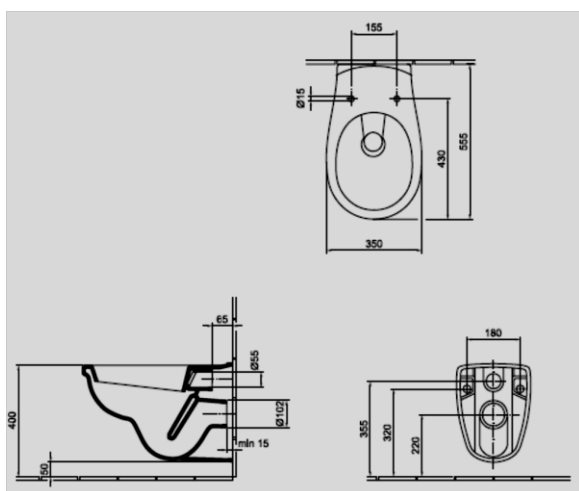


Alsókiömlésű WC-csésze

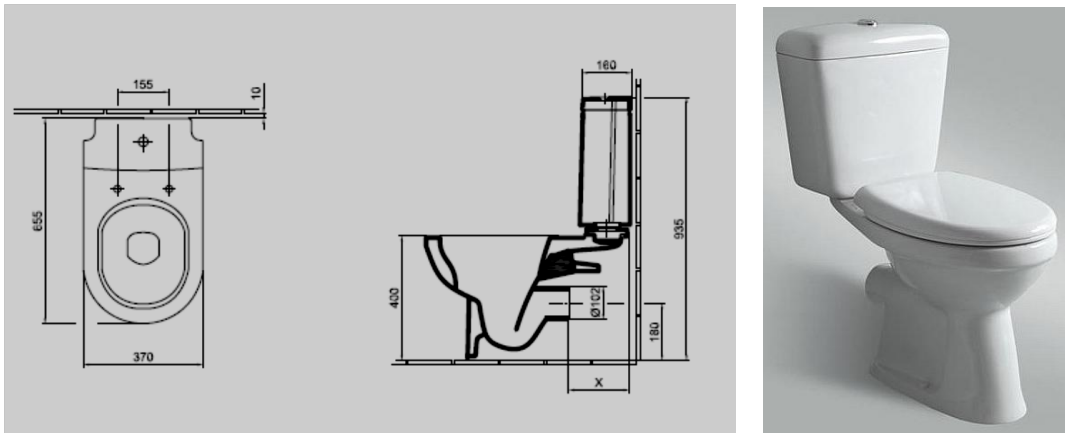


Hátsókiömlésű WC-csésze

81. ábra Különbé WC kialakítások



82. ábra Falra szerelhető WC



83. ábra Monoblokk WC



keményfa



átlátszó műanyag

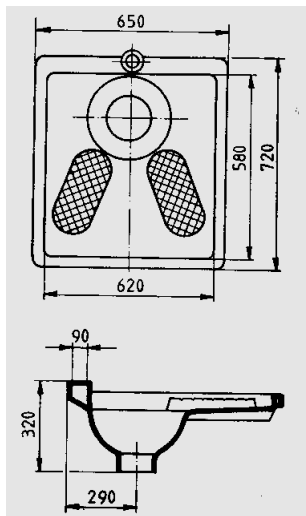


gyerekülőkével kombinált

84. ábra WC ülőkék



85. ábra WC-ülőke fertőtlenítő automata



86.ábra török WC

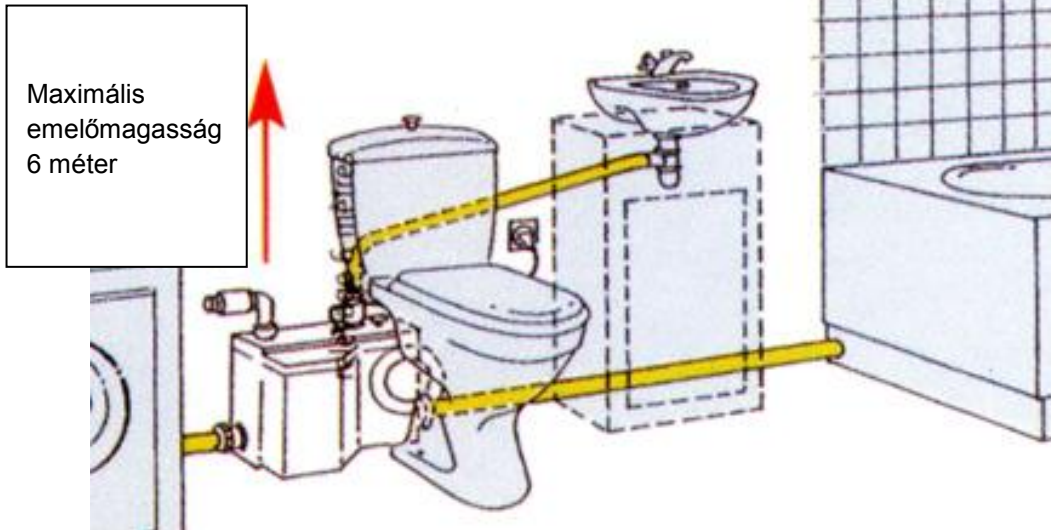


beépített darálóval

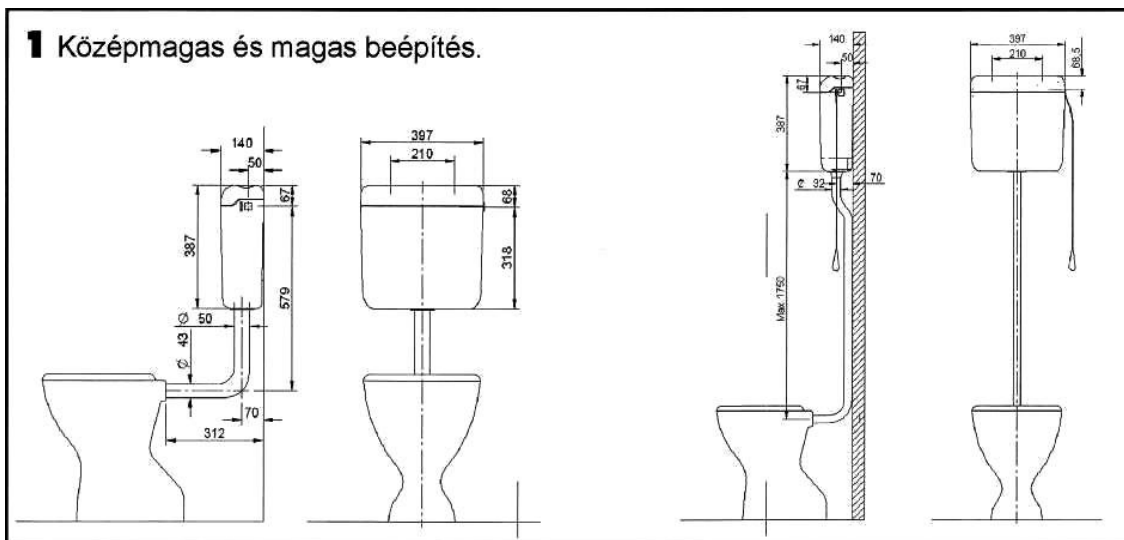


hozzáillesztett darálóval

87.ábra Darálós WC



88. ábra Átemelő egység bekötése több berendezés esetén

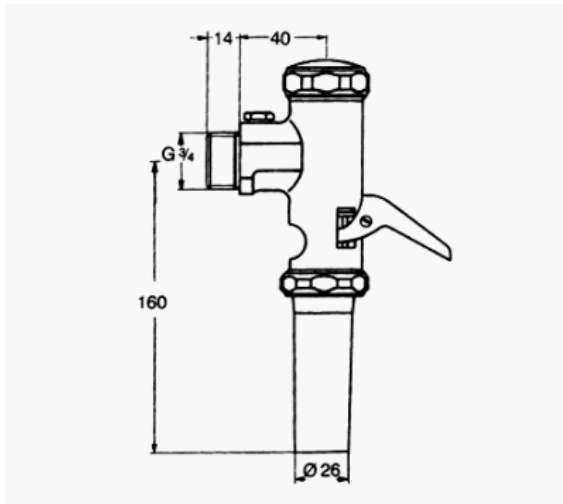


89. ábra WC tartály magassági elhelyezése

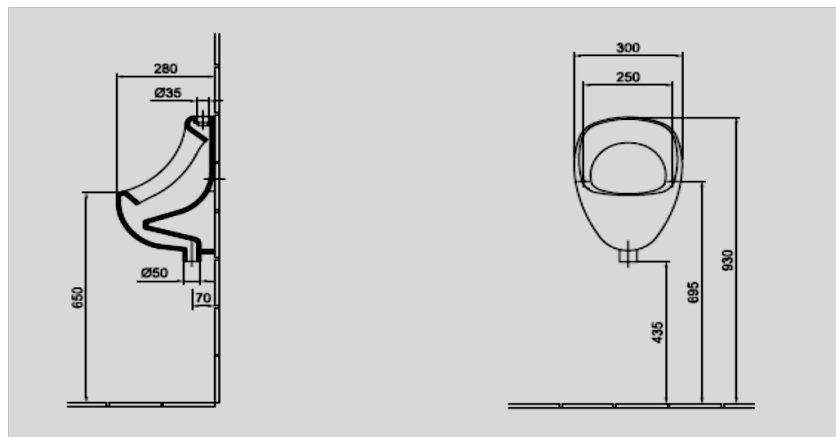


90. ábra WC öblítőtartály szelep





91. ábra WC öblítő szelep



93. ábra Félporcelán vizelecsésze



94. ábra Vizele öblítő szeleppel



öblítő



szelepek

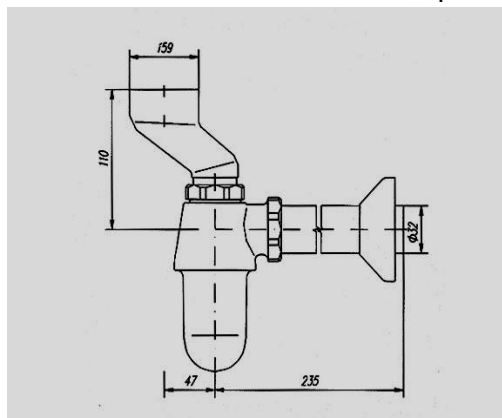


időzített nyomógombos

95. ábra Vízeldőblítő szelepek



96. ábra Infra vezérlésű szelep

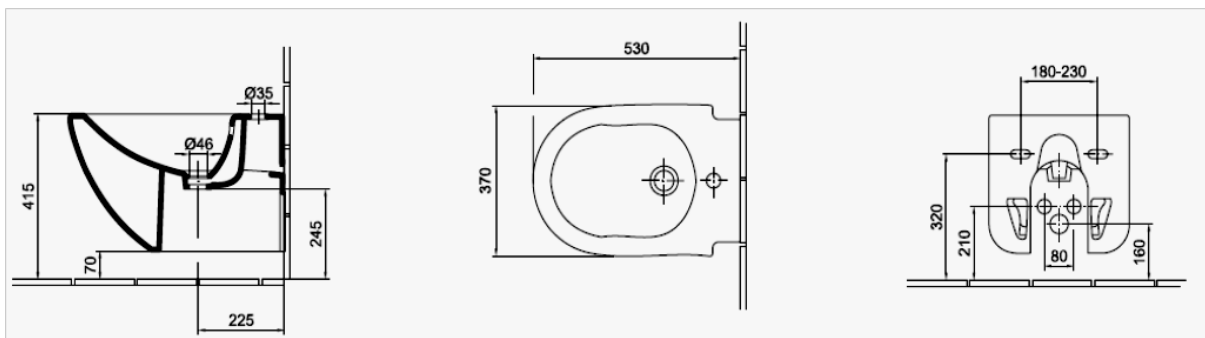


97. ábra Vízeldé szifon

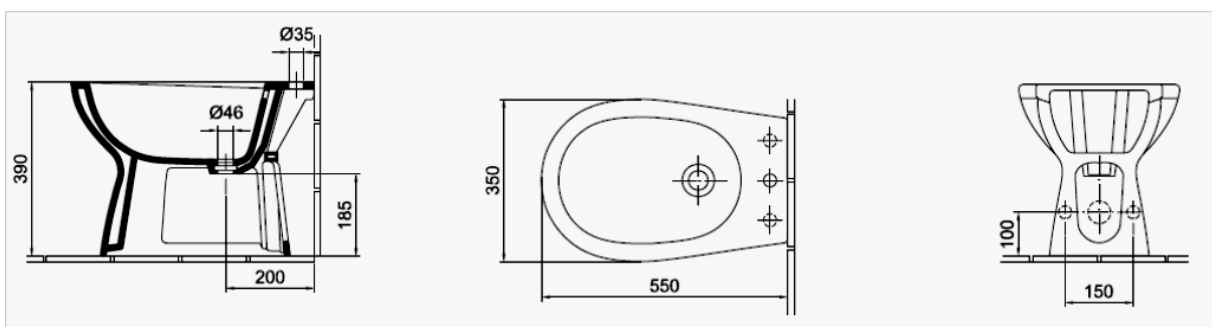




98. ábra Bidé berendezés szeleppel



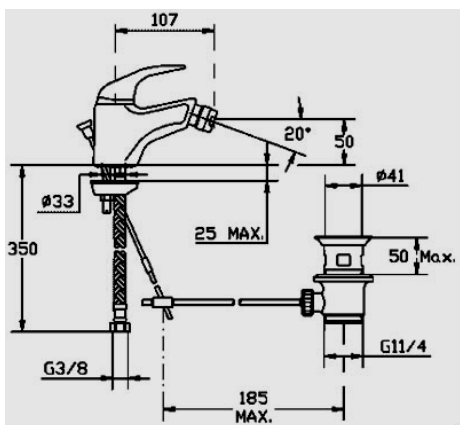
99. ábra Falra szerelt bidé



100. ábra Padlóra szerelhető bidé



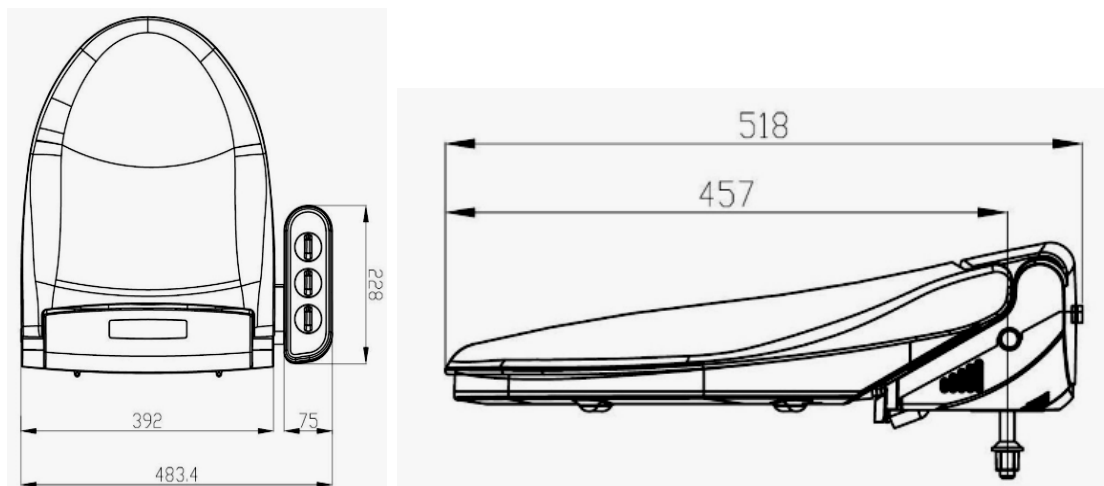
101.ábra Bidé rögzítő szerelőkeret



102.ábra Bidé szelep méretei



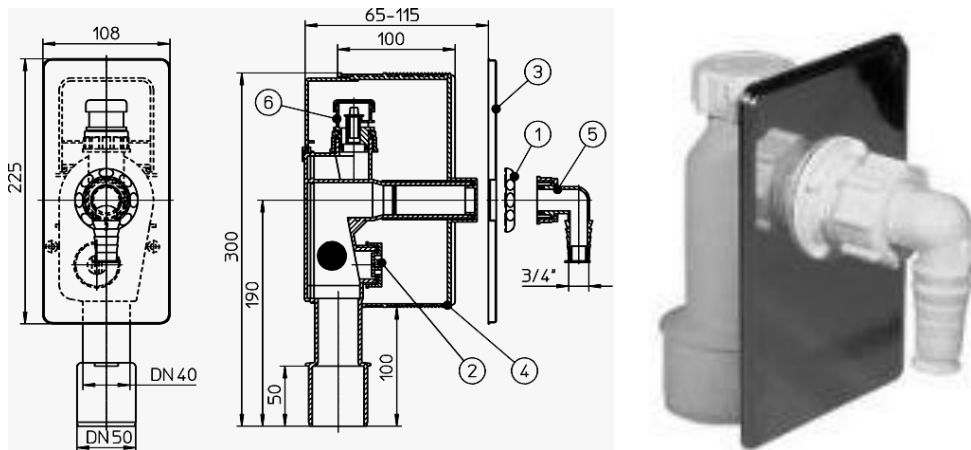
103.ábra Bidé szelep képe



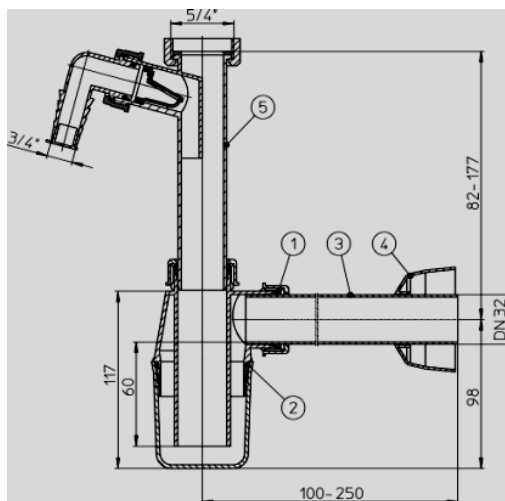
104. ábra Bidé funkciós WC ülőke szerelési méretei



105. ábra Ivókút falra szerelhető, és lábon álló kivitel



106. ábra Súlyesztett mosógép szifon



107. ábra Magasházakban alkalmazott visszafolyást gátló szifon.



mosogatószekrény  
alsó része

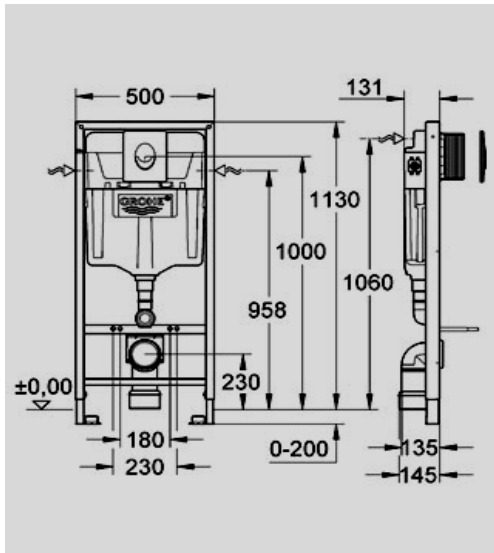


kombinált szelep



mosogató szifon mosogatógép  
csatlakozóval

108. ábra Mosogatógép bekötésének elemei



109.ábra Előfalas WC szerelőkeret beépítési méretei és képe



falszerkezetbe bevészhető



hagyományos falazási rendszerhez rögzíthető

Szabadon álló típusok:



körbefalazható,(Valsir Fixsystem)



száraz építési rendszerbe rögzíthető (Valsir Block)

110 ábra Valsir Murare tartályok



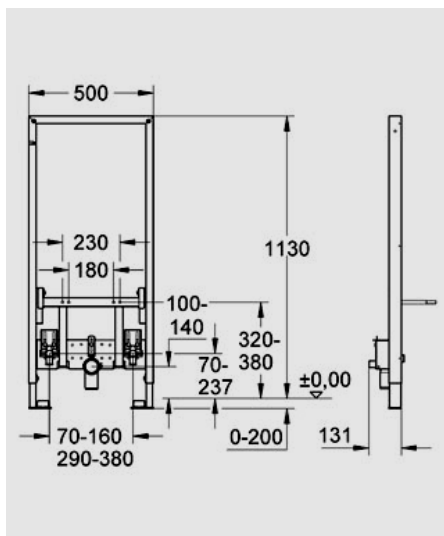
**Pneumatikus nyomólapok.**



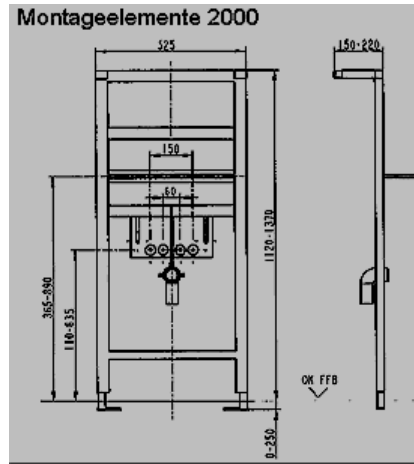
**Pneumatikus távműködtetők.**



111. ábra Működtető elemek



112. ábra Bidé előfalas szerelőkereten



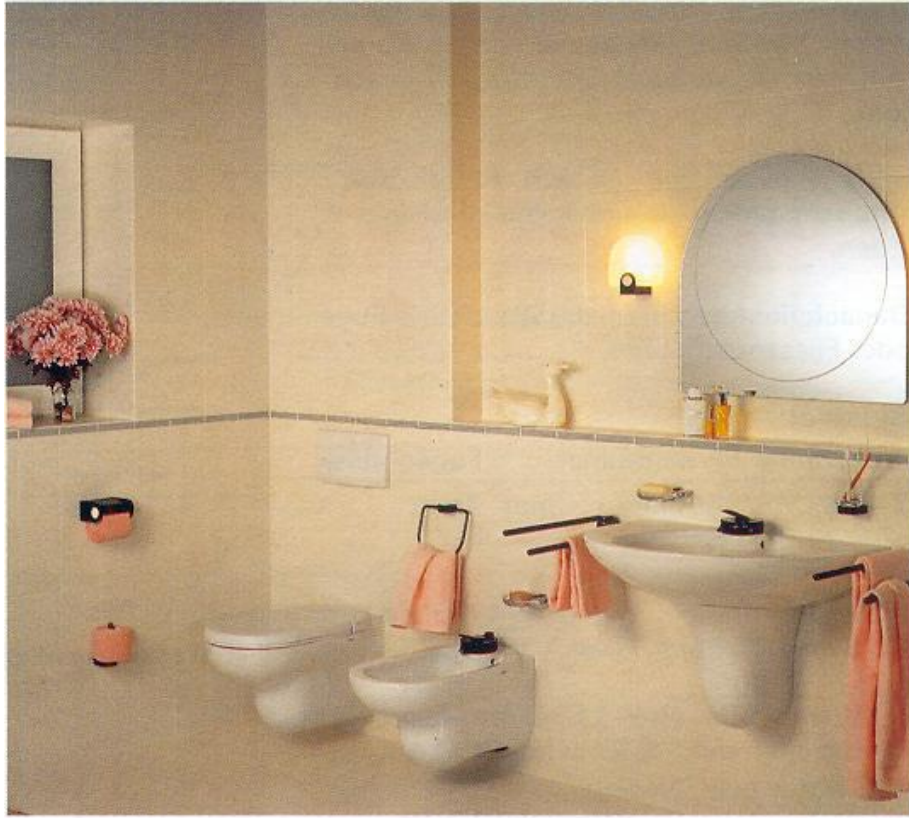
113.ábra Mosdó szerelőkeret



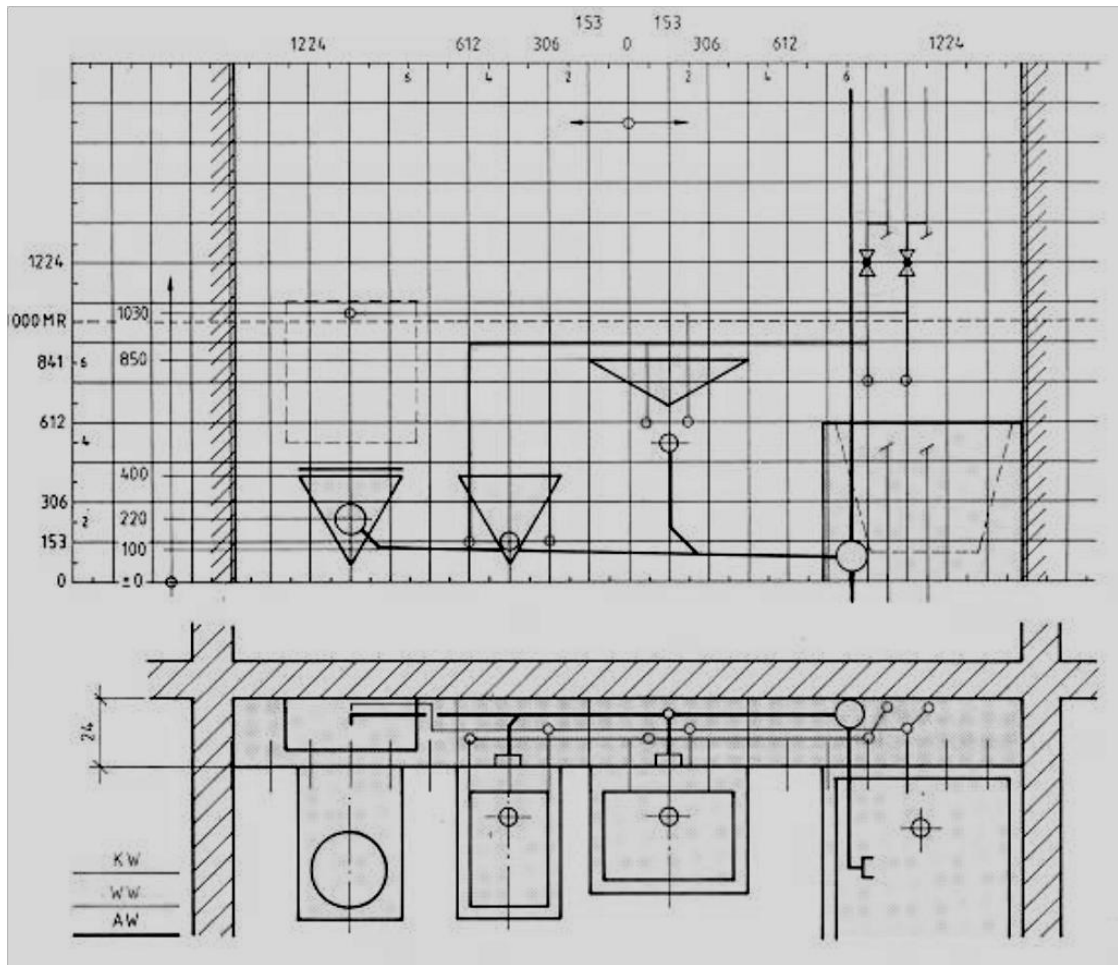




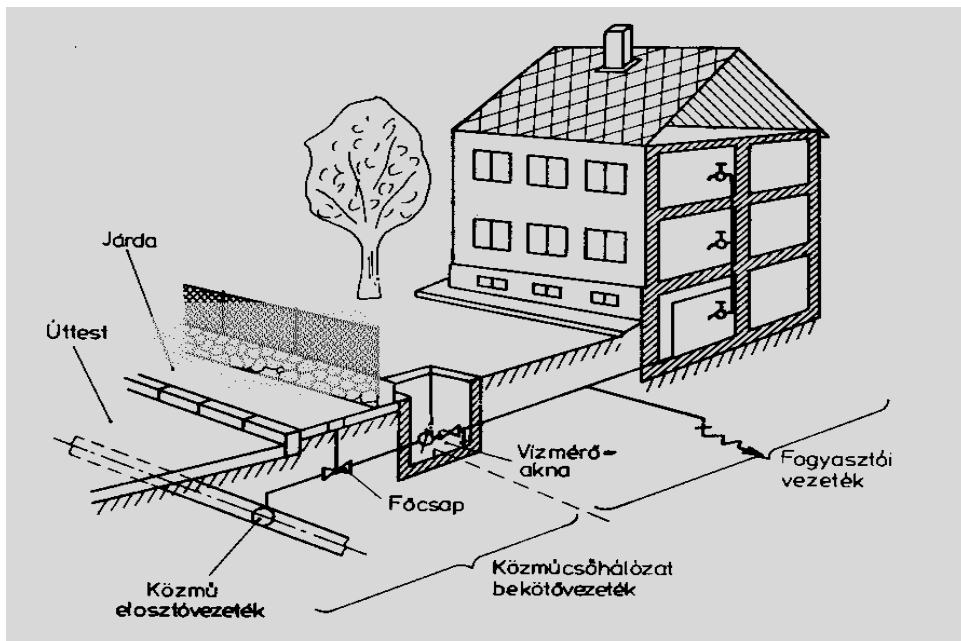




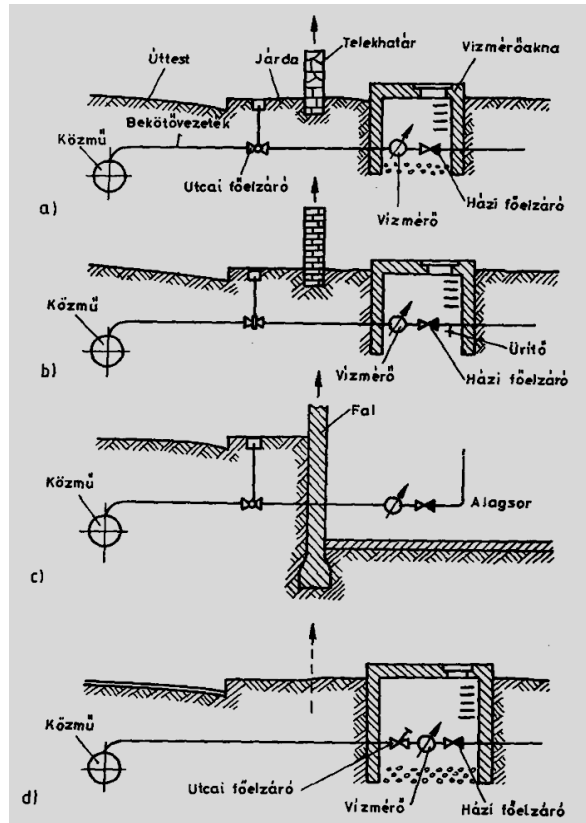
114. ábra Előfalas szereléssel elkészült fürdőszoba



115. ábra Fürdőszoba alaprajz és függőleges terve előfalas elemekkel

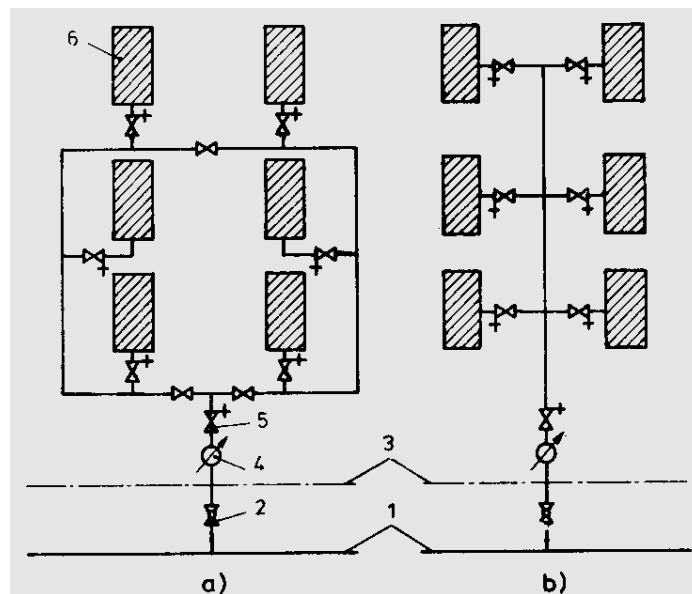


116. ábra Közműhöz csatlakozó fogyasztói vezeték részei



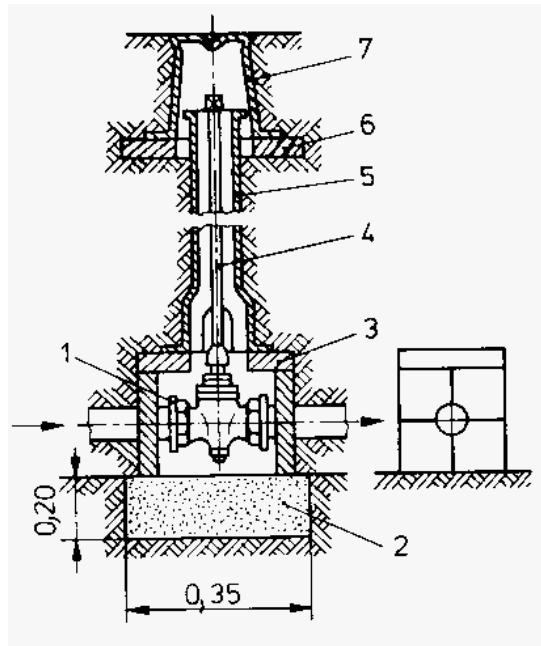
a), b) aknába telepített vízmérő; c) épületbe telepített vízmérő; d) aknába telepített vízmérő, ha nincs utcai főelzáró

117. ábra Bekötővezetékek elrendezése



a) körvezeték; b) gerincvezeték;  
 1- közcső; 2- utcai főelzáró; 3- telekhatár; 4- vízmérő; 5- főelzáró; 6- épület

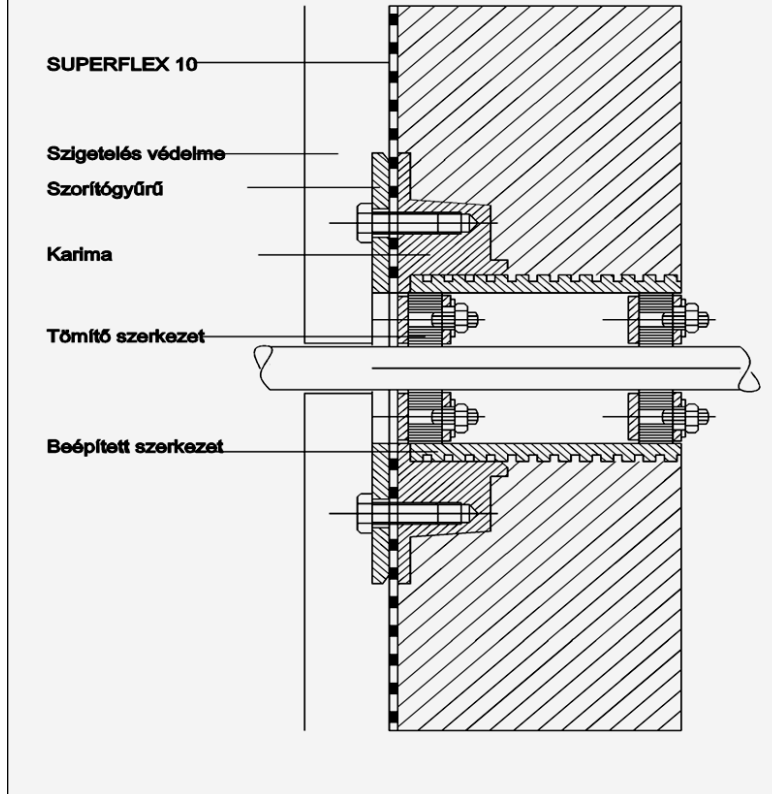
118. ábra Alapvezeték épületen kívül



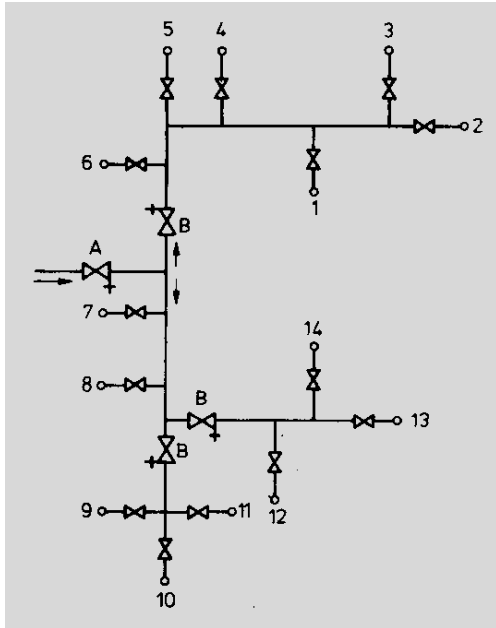
1- víztelenítő főcsap; 2- kavicságy; 3- tégl; 4- hosszabbító szár; 5- védőhüvely;  
6- tégl; 7- csapszekrény

119. ábra Vízfőcsap elhelyezése beépítési készlettel

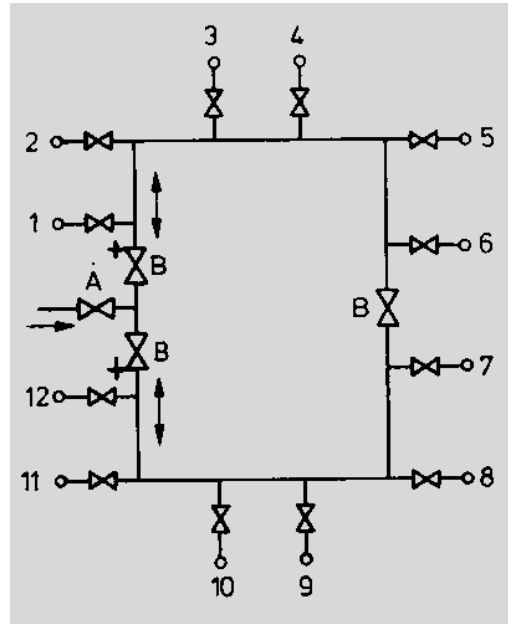
120. ábra Csőátvezetés külső talajvíznyomás esetén



A) főelzáró; B) szakaszelzárók; 1-14- felszállók

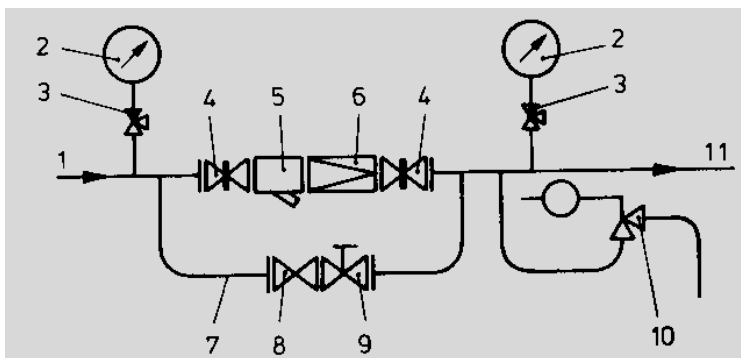


Sugaras vezeték



Körvezeték

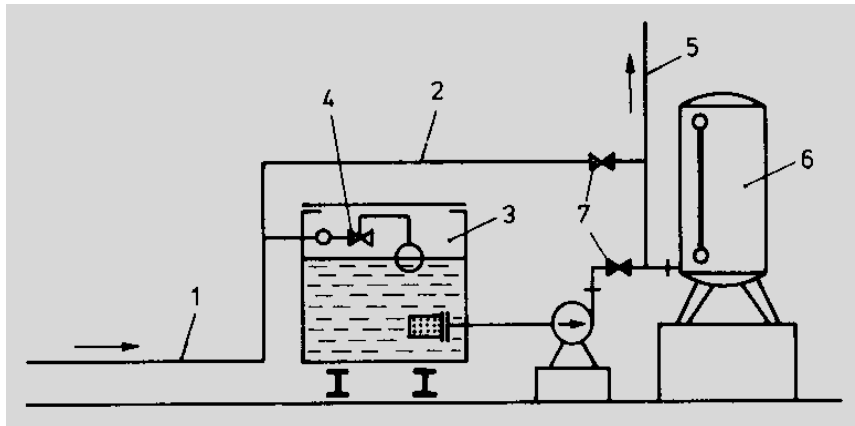
121. ábra Alapvezeték kialakítások



1- nagynyomású vezeték; 2- nyomásmérő; 3- háromjratú csap; 4- tolózár;  
5- szűrő; 6- nyomáscsökkentő szelep; 7- megkerülő ág; 8- elzáró szelep;  
9- túszelep; 10- biztosító szelep; 11- kisnyomású vezeték

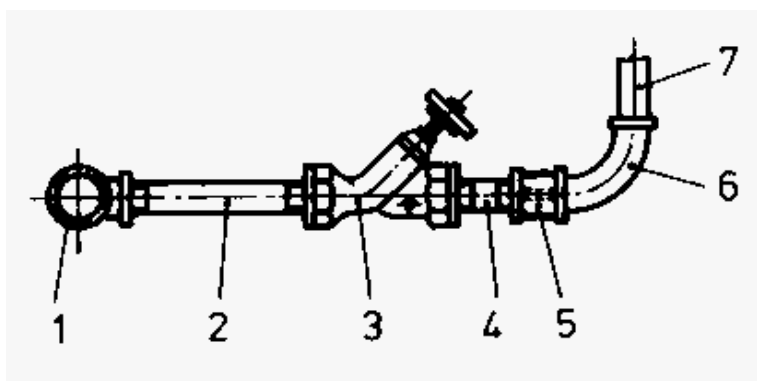


122. ábra Víznyomáscsökkentő szelep beépítési vázlatja és képe



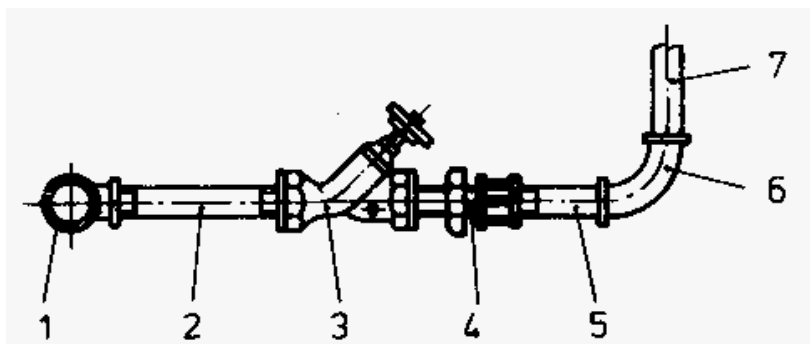
- 1- bekötővezeték; 2- megkerülő vezeték; 3- tárolótartály;  
 4- úszógolyós szelep; 5- hálózat; 6- nyomó légüst;  
 7- visszacsapó szelep

123. ábra Nyomásfokozó elvi kapcsolása



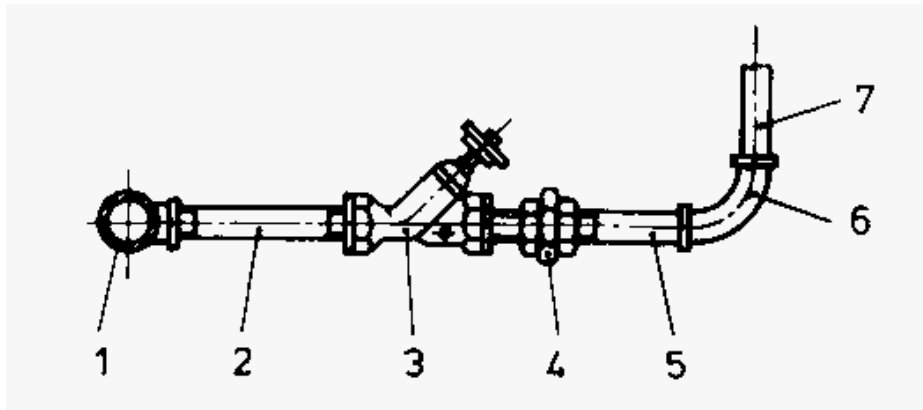
- 1- alapvezeték; 2- horganyzott csődarab; 3- elzáró ürítővel;  
 4- jobb-balmenetes horganyzott csődarab; 5- jobb-balmenetes karmantyú; 6- ív; 7- felszálló vezeték

124. ábra Alap- és felszálló vezeték összekötése jobb-bal karmantyúval

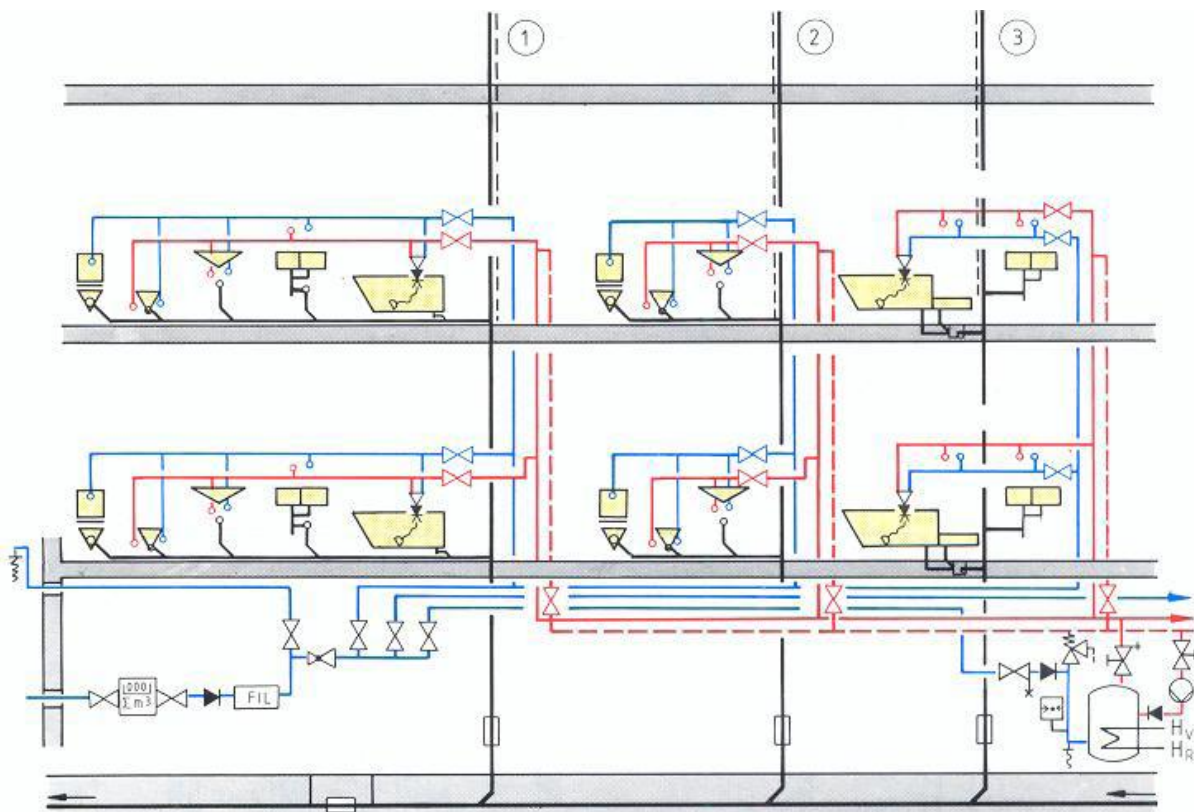


- 1- alapvezeték; 2- horganyzott csőszakasz; 3- elzáró ürítővel;  
 4- hosszmenet; 5- horganyzott csődarab; 6- ív; 7- felszálló vezeték

125. ábra Alap- és felszálló vezeték összekötése hosszmenettel



1- alapvezeték; 2- horganyzott csődarab; 3- elzáró ürítővel; 4- hollandi;  
 5- horganyzott csődarab; 6- ív; 7- felszálló vezeték  
 126. ábra Alap- és felszálló vezeték összekötése egyenes hollandival

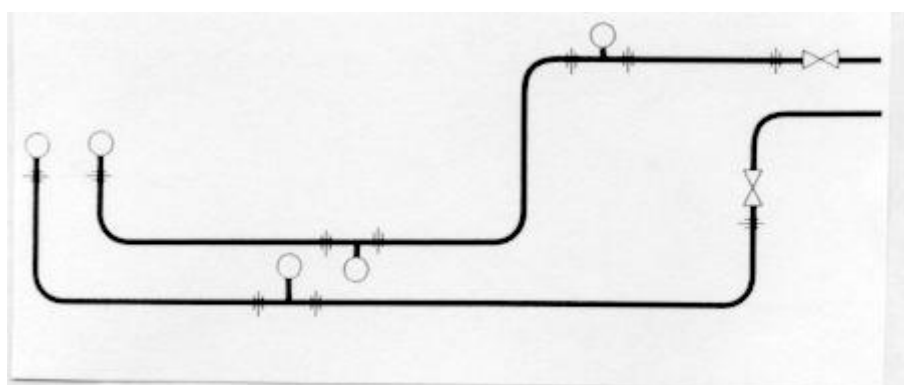


127. ábra Épület alap és felszálló vezeték vázlat

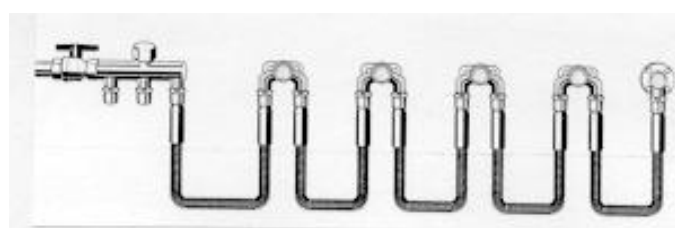




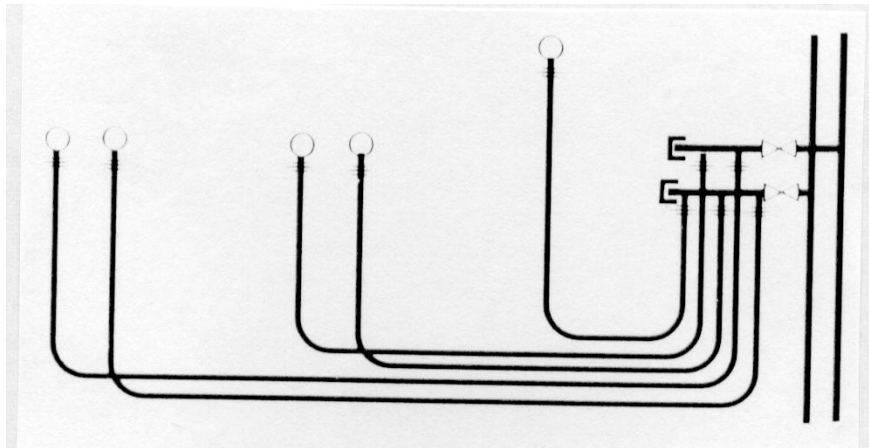
128. ábra Különböző csatlakozású falikorongok



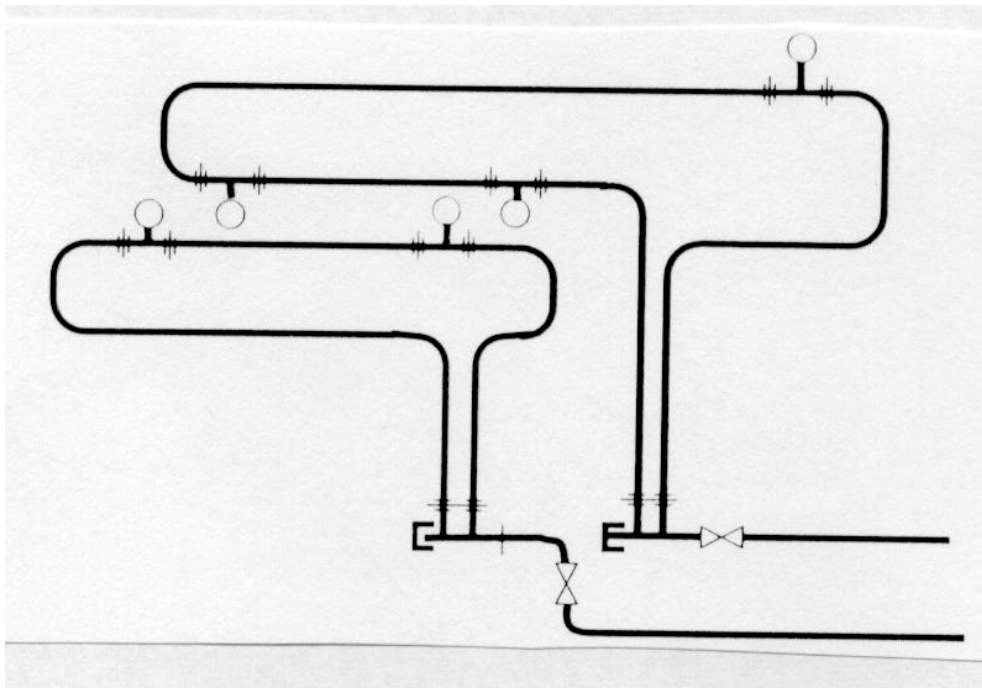
129. ábra T idomos szerelés



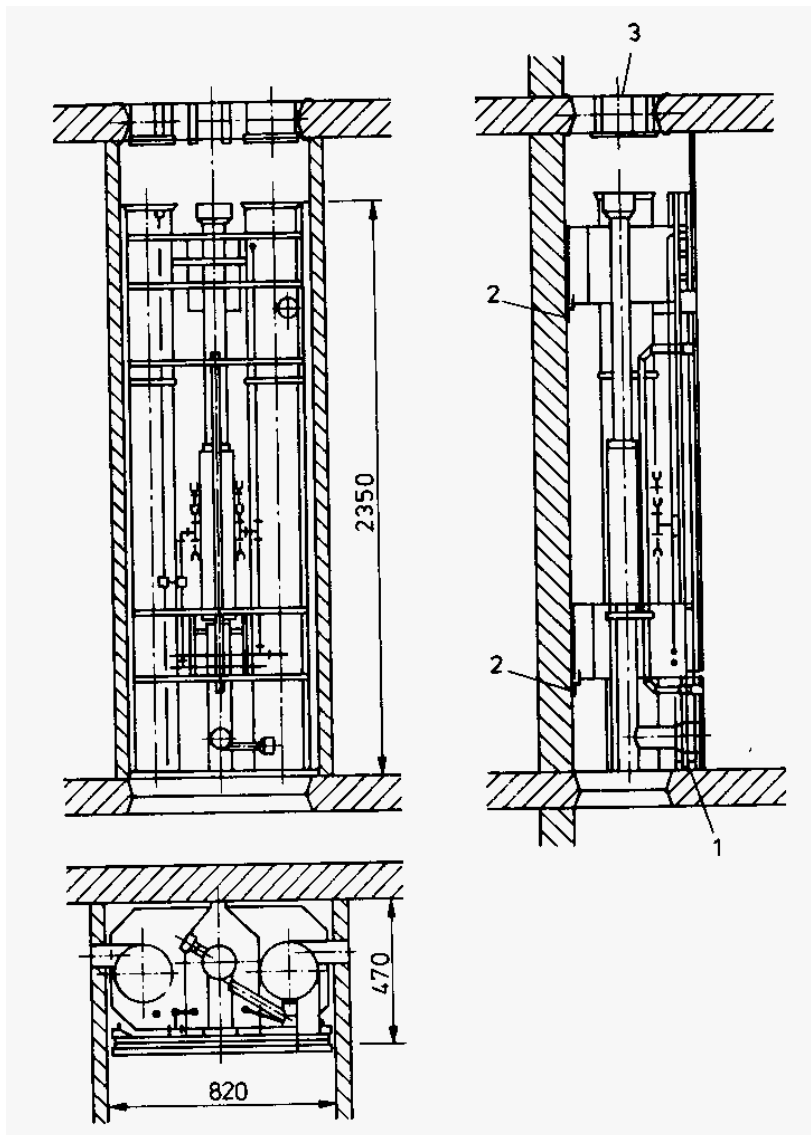
130. ábra. Soros szerelés



131. ábra. Párhuzamos szerelés

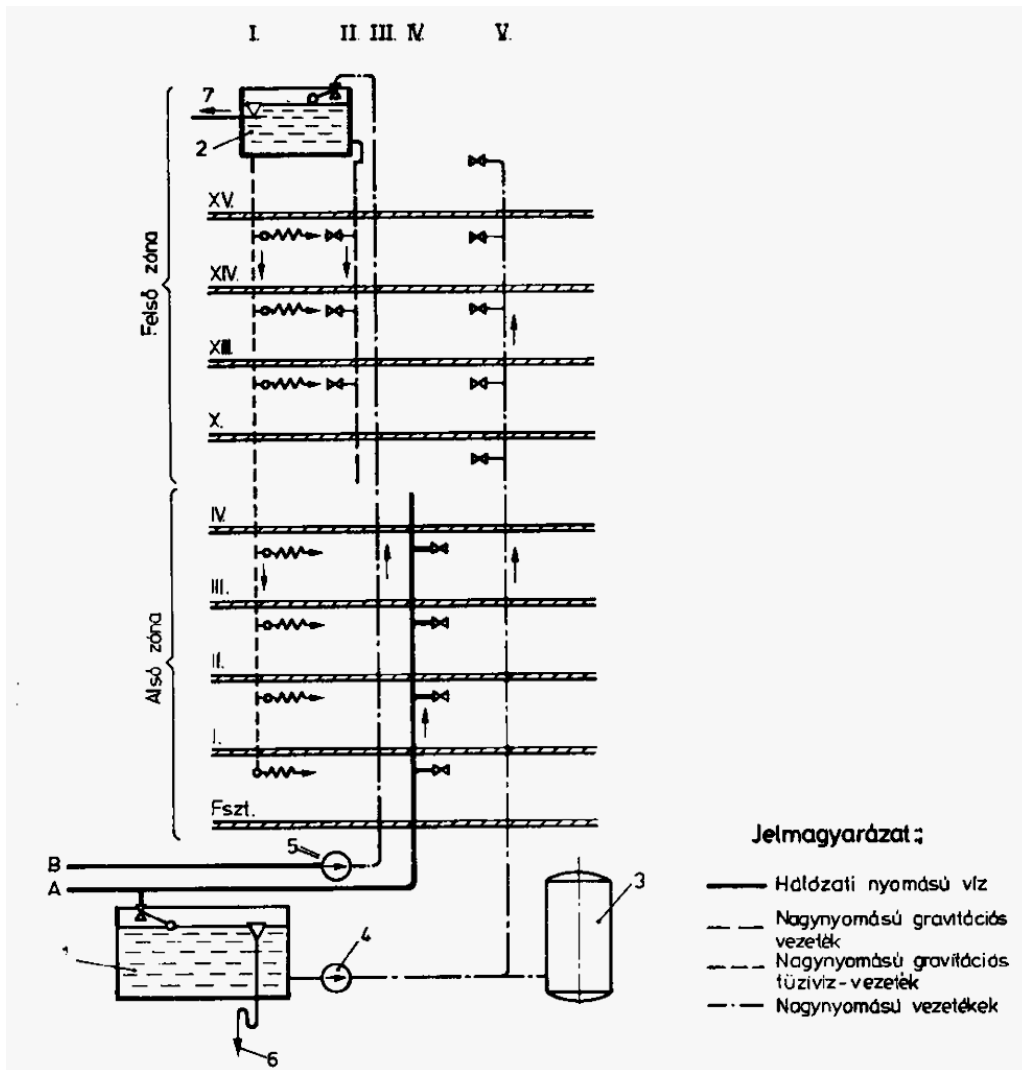


132. ábra. Körvezetékes szerelés



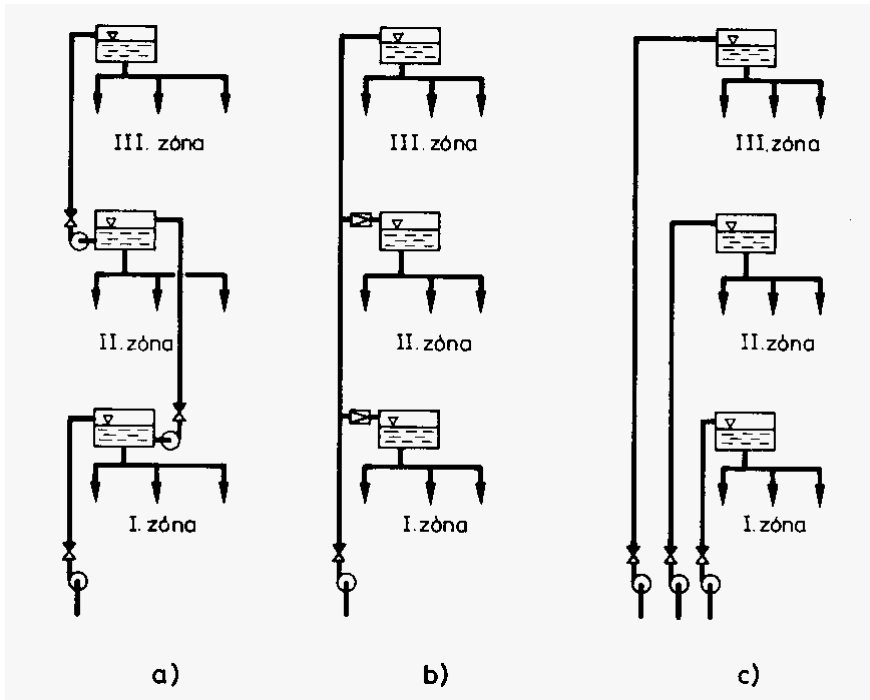
1- hideg-, melegvíz-vezeték; 2- rögzítés; 3- fűdémátvezetés

133. ábra UNI-MAG szerkezet



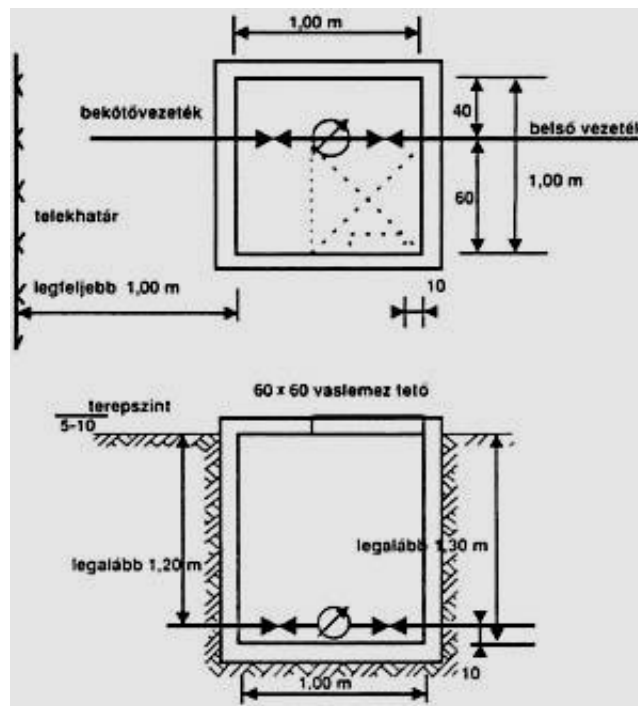
1- gyűjtőtartály az alagsorban; 2- gyűjtőtartály a XV. szinten; 3- nyomó légüst;  
 4- nyomásfokozó szivattyú; 5- a felső tartály szivattyúja; 6-, 7- túlfolyók;  
 A) alsó, B) felső zóna vízellátása

134. ábra Magas ház vízellátása zónás rendszerben



a) soros kapcsolás; b) párhuzamos kapcsolás; c) zónánkénti szivattyús vízellátás

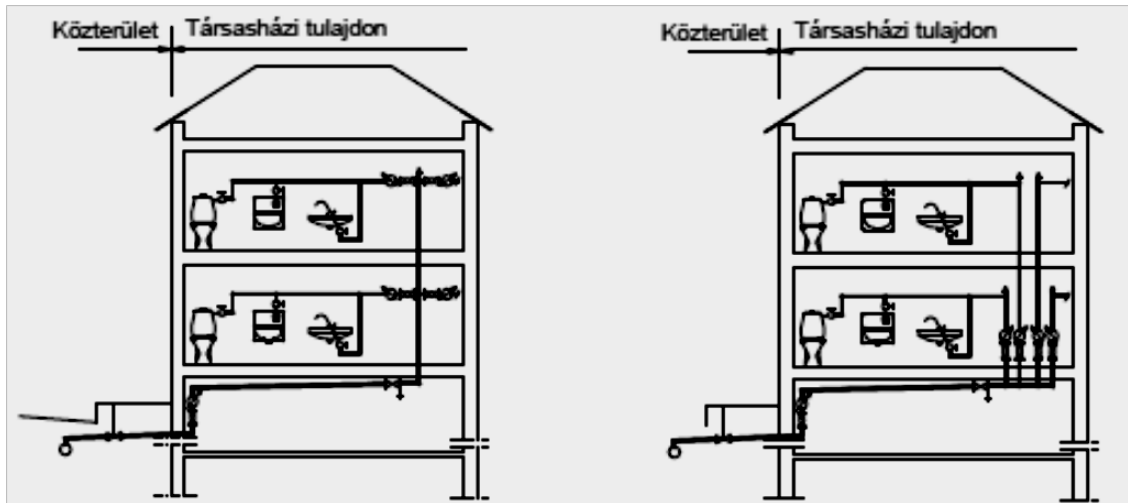
135. ábra Zónák vízellátása



136. ábra Vasbeton vízmérő akna méretei



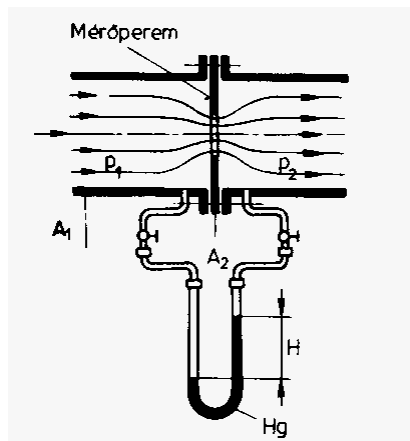
137.ábra Műanyag vízmérő aknába szerelt vízmérők



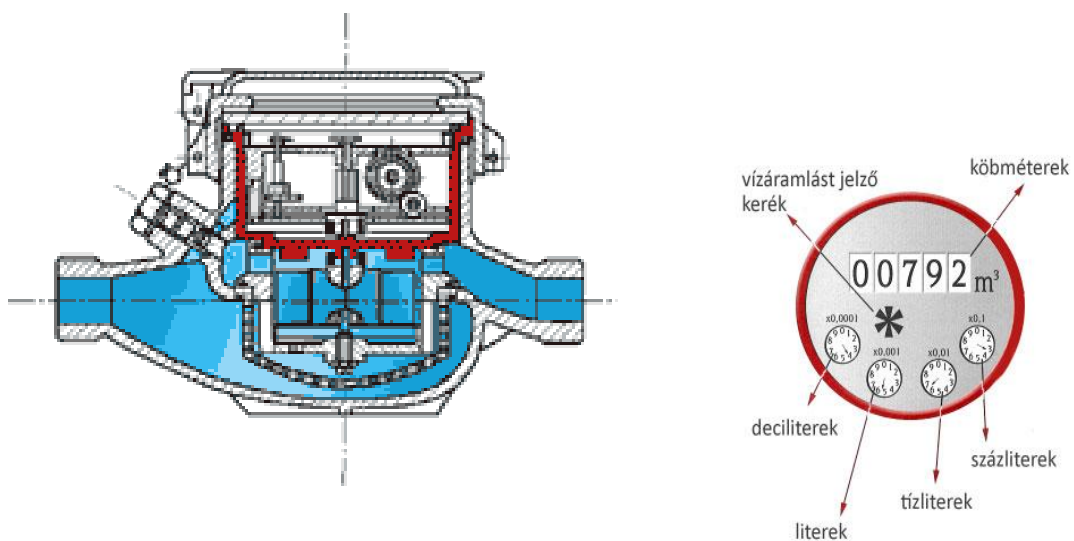
szintenként

közös mérőhely

138.ábra Mellékvízmérők csoportos elhelyezése



139. ábra Mérőperemes mérés vázlata



140. ábra Többsugaras szárnykerekű vízmérő szerkezete és leolvasása



141. ábra Különböző vízmérők





142. ábra ultrahangos vízmérő,

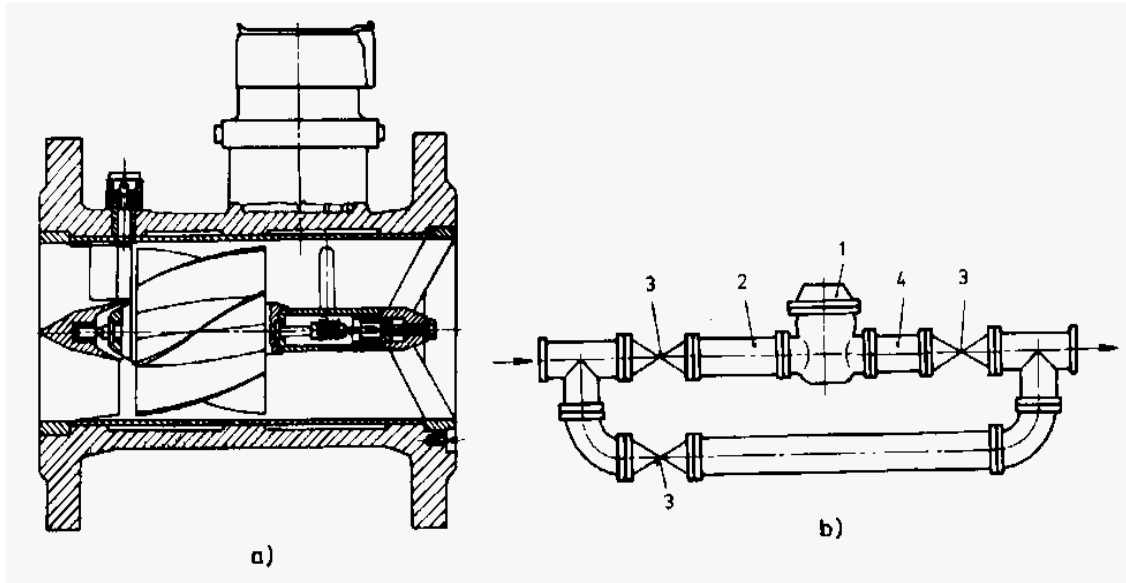


emelkedő csövű kivitel



impulzusadóval ellátott

143. ábra Többsugaras nedvesen futó mérő



a) szerkezeti rajza;

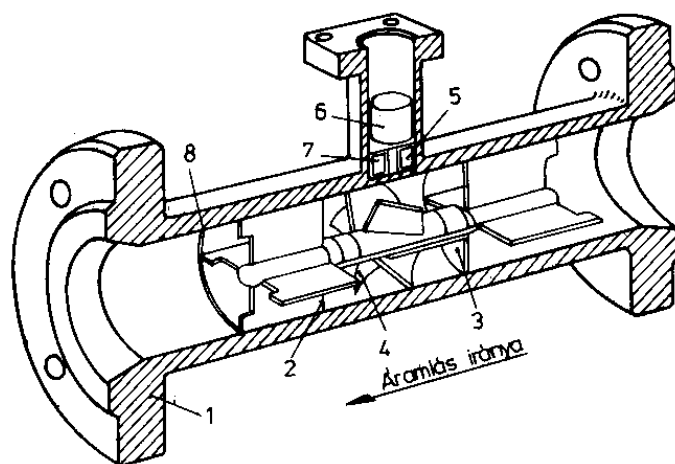
b) beépítése;



c) képe

1- elzáró szelep; 2- egyenes cső (10 d hosszúságú); 3- vízmérő;  
4- egyenes cső (5 d hosszúságú)

144. ábra Csavarszárnyas vízmérő (Woltman)

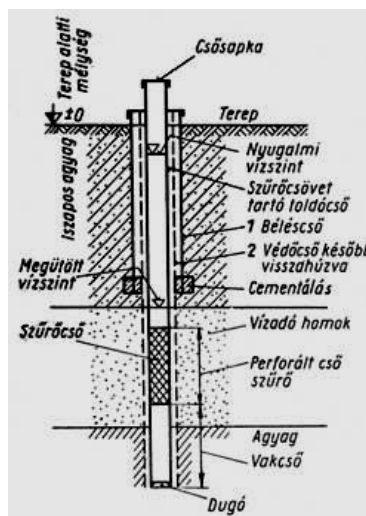


1- ház; 2- mellső tartó; 3- hátsó tartó; 4- forgórész; 5- jeladó tekerecs; 6- vasmag; 7- permanens mágnes; 8- szorítógyűrű

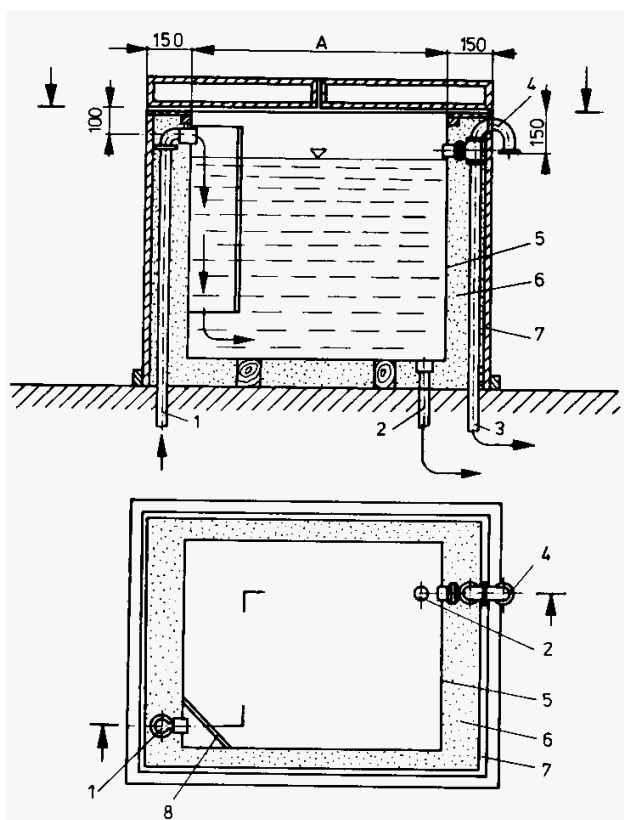
145. ábra Turbinás áramlásmérő (turboquant)



146. ábra Kombinált vízmérők

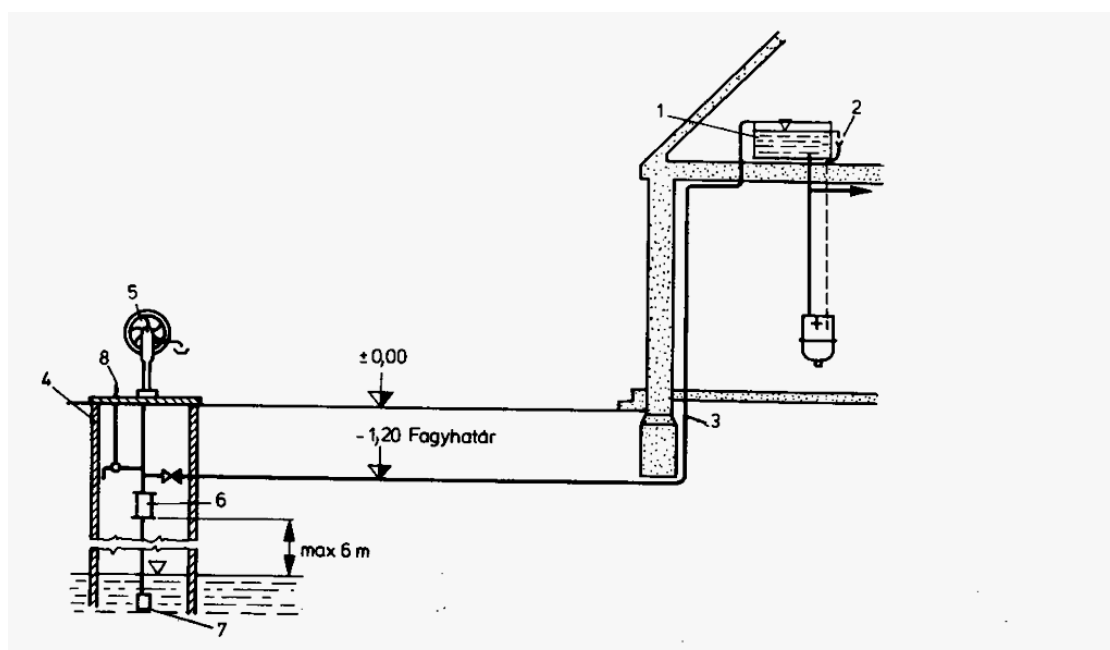


147. ábra Kútfúráshoz használt menetes csövek, és a kút szerkezete



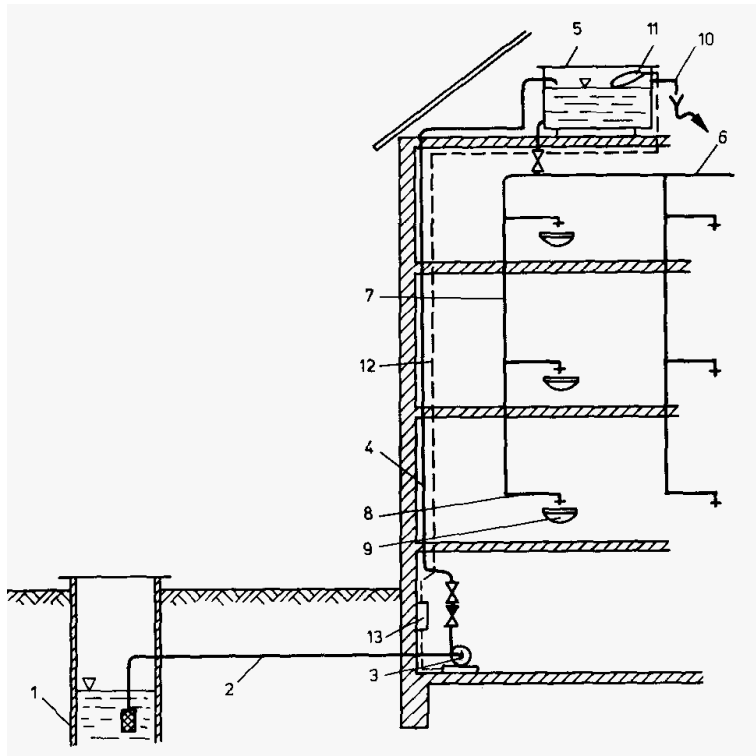
1- vízbevezetés a szivattyútól; 2- vízlevezetés; 3- túlfolyó; 4- szellőzőcsonk; 5- tartály; 6- szigetelés; 7- burkolat; 8- terelőlemez

148. ábra Padlástartály kialakítása



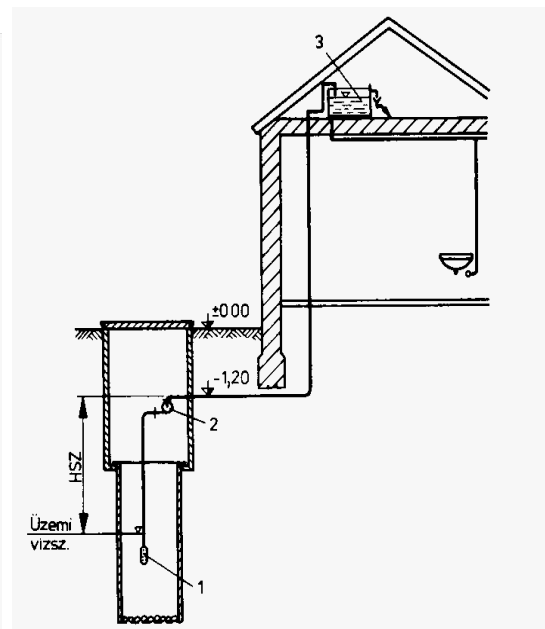
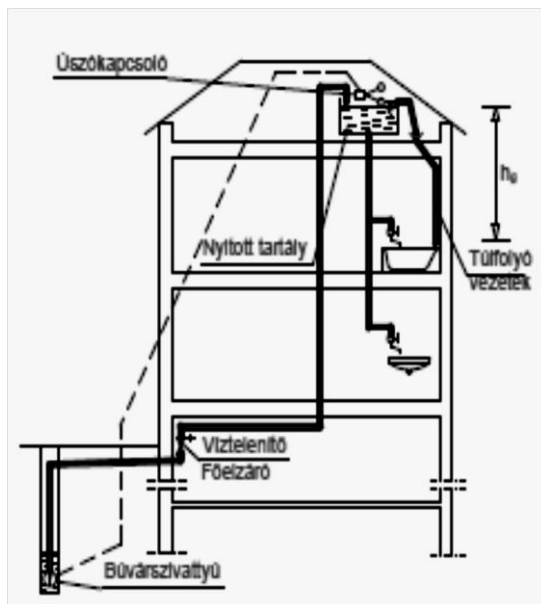
1- tartály; 2- túlfolyó; 3- nyomóvezeték; 4- aknakút; 5- kéziszivattyú;  
6- munkahenger; 7- szűrőkosár lábszeleppel; 8- ürítőcsap

149. ábra Táptartályos vízellátás kézi szivattal



1- vízforrás; 2- szívóvezeték; 3- szivattyú; 4- nyomóvezeték; 5- tartály;  
6- felsőelosztású alapvezeték; 7- leszállóvezeték; 8- ágvezeték; 9- berendezési tárgy; 10- túlfolyó; 11-  
szintszabályozó; 12- villamos vezeték; 13- motorvédő kapcsoló

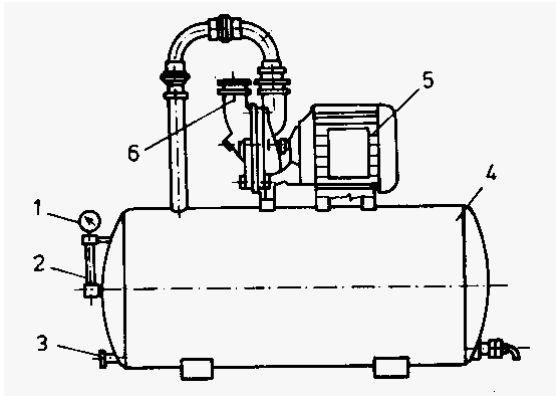
150. ábra Táptartályos vízellátás elektromos hajtású szivattyúval



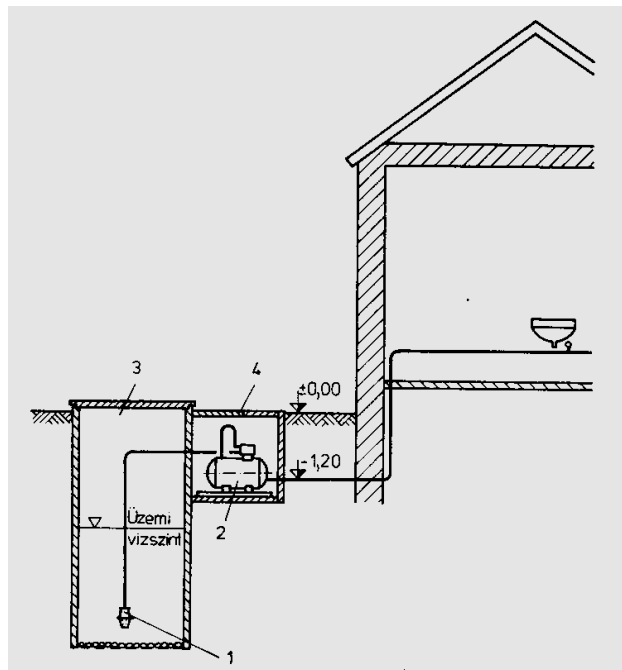
1- szűrőkosár lábszeleppel; 2- szivattyú; 3- tartály

151.a ábra Vízellátás búvárszivattyúval

151b. ábra Vízellátás aknában elhelyezett szivattyúval

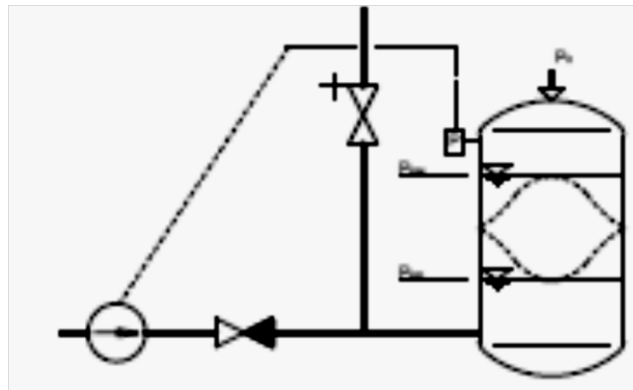
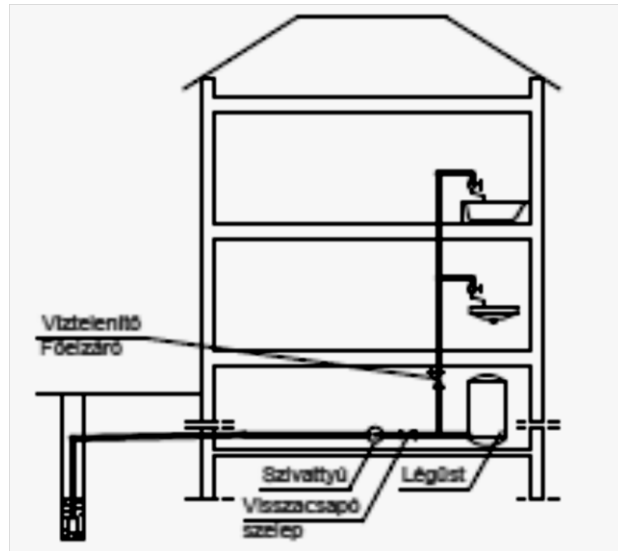


1- feszmérő; 2- vízállásmutató; 3- hálózati csatlakozócsonk; 4- hidrofor;  
5- önfelszívó szivattyú; 6- szívóvezeték  
152. ábra Házi vízellátó berendezés

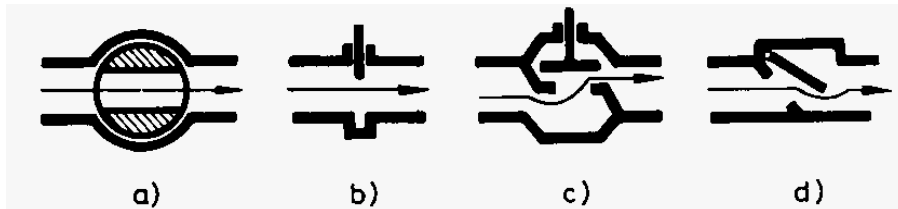


1- szűrőkosár lábszeleppel; 2- hidrofor berendezés; 3- kút; 4- akna

153. ábra Házi vízellátó berendezés kapcsolása



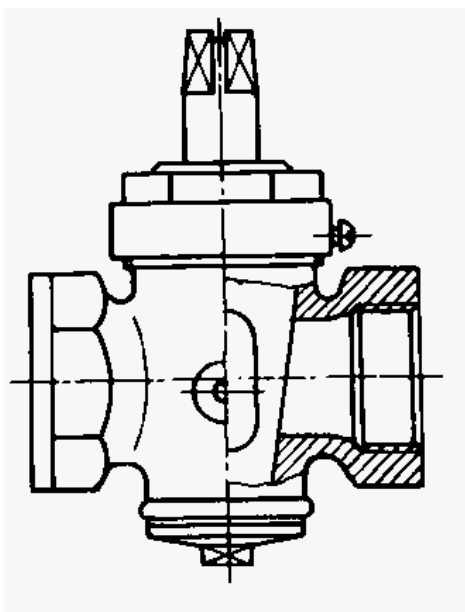
154. ábra Hidroforos vízhálózat



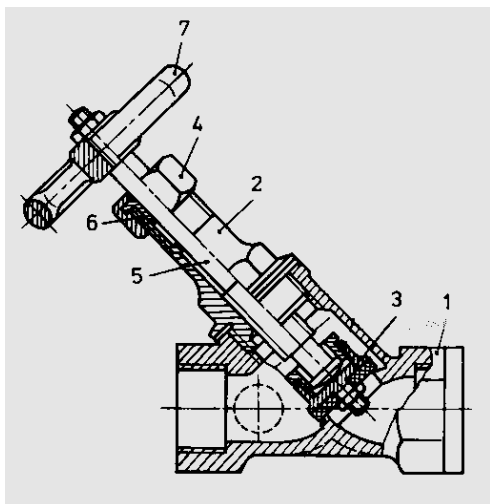
a) csap; b) tolózár; c) szelep; d) csappantyú

155. ábra Elzáró-szerkezetek elvi működési vázolata





156. ábra Átmeneti kúpos csap

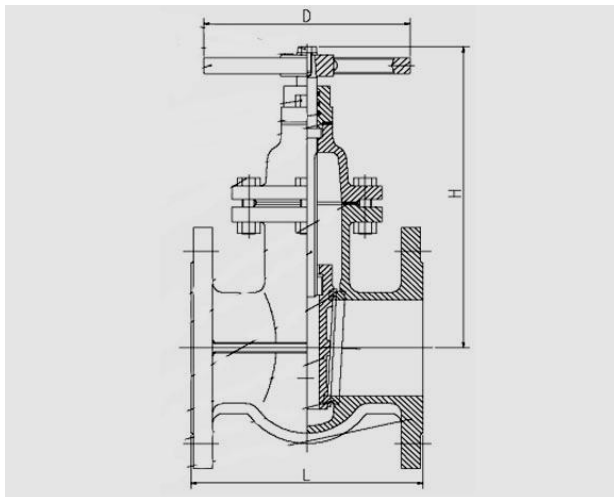


1- szelepház; 2- szelep felsőrész; 3- szeleptest; 4- tömszelence szorító; 5- orsó;  
6- tömítés; 7- szelepkerék

157. ábra Ferdeülésű elzáró szelep



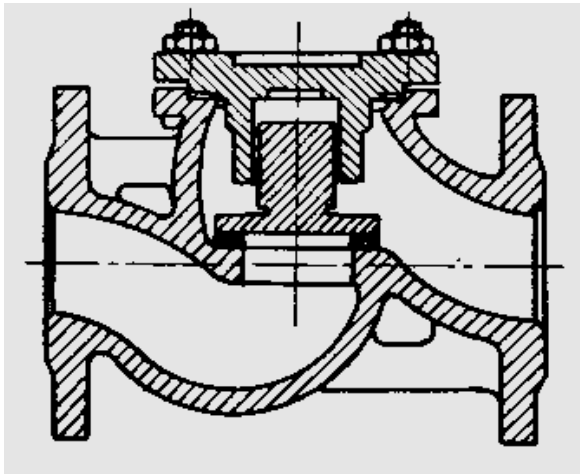
158. ábra MOFÉM gyártmányú bronz fagycsap 3/4" belső x 3/4" belső menettel



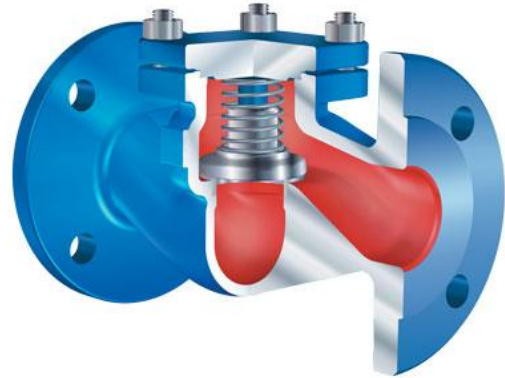
159. ábra Lapos házú éktolózár



160. ábra Sarokszelep

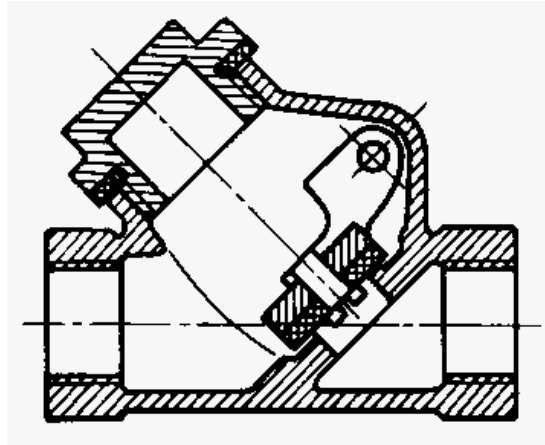


csúszóelemes

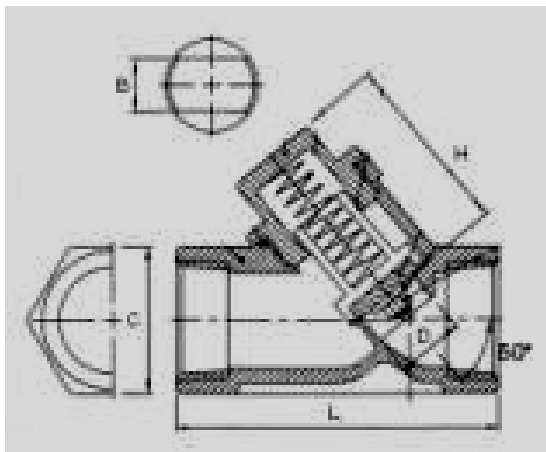


rugós

161. ábra Karimás visszacsapó szelep (egyenes)



162. ábra Menetes csappantyús visszacsapó szelep (ferde)



163. ábra Rugós visszacsapó szelep (ferde)



stang felső végére



kifolyószelepen

164. ábra Légbeszívó-szelepek

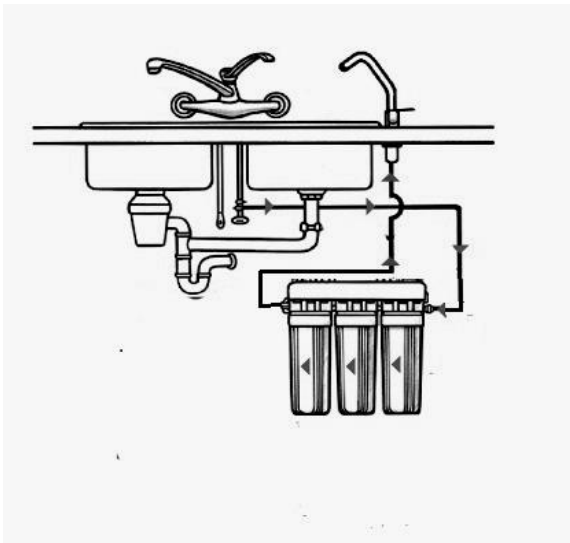


cserélhető betétes

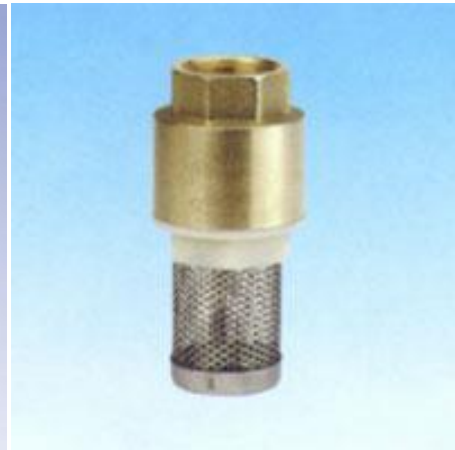
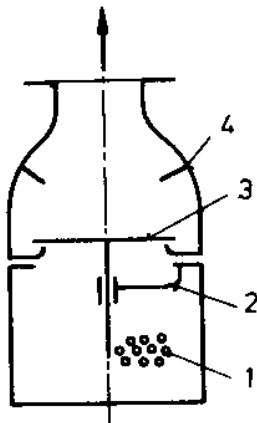


duo háztartási szűrő

165. ábra Szennyfogó szűrők

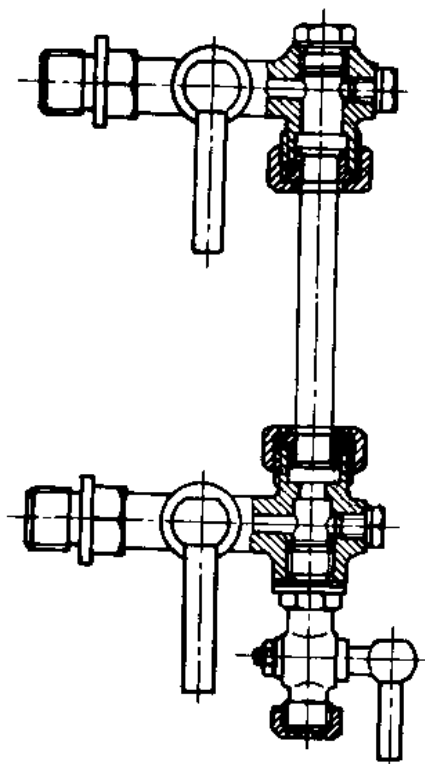


166. ábra Lakás vízszűrő beépítése mosogató szekrénybe

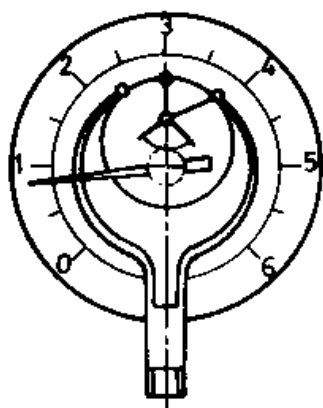


1- szűrőkosár; 2- borda; 3- szeleptányér; 4- ütköző

167. ábra Lábszelep



168. ábra Üvegcsöves vízállásmutató



169. ábra Nyomásmérő elvi vázlata és képe



170. ábra Hőmérő egyenes és sarok és körszámlapos kivitelben

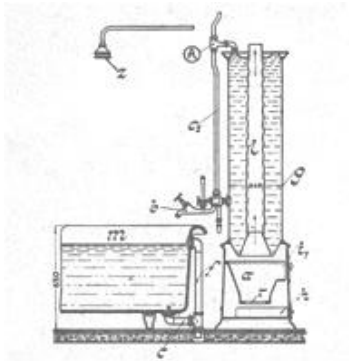


171. ábra Menetes hőmérőhüvely

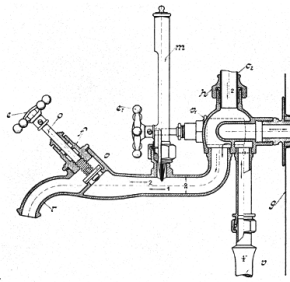


172. ábra Ellenállás hőmérők

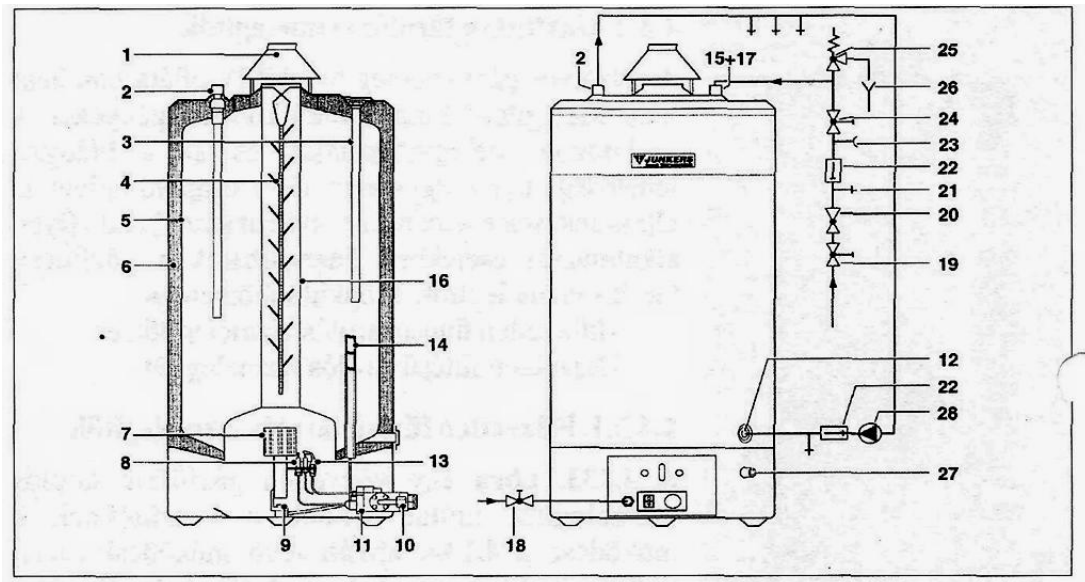




173. ábra Füldőkályha és a csaptelep metszete



174. ábra új fatüzelésű füldőkályha

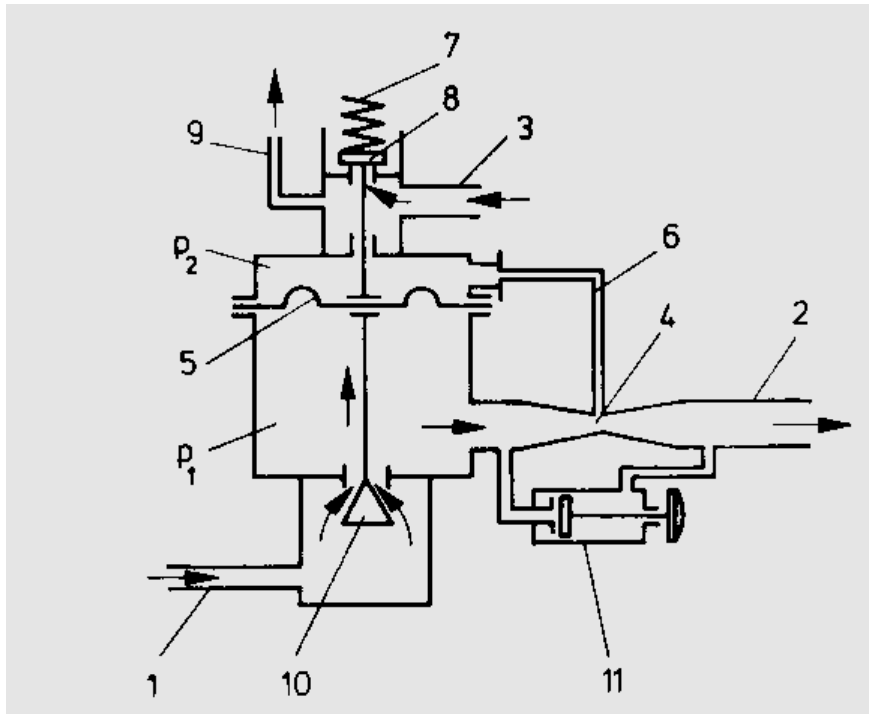


175. ábra Közvetlen fűtésű tárolós vízmelegítő gáz és vízdoldali bekötése

176. ábra Kondenzációs rendszerű tárolós vízmelegítő



177. ábra Tárolós vízmelegítő álló és falra szerelhető kivitel



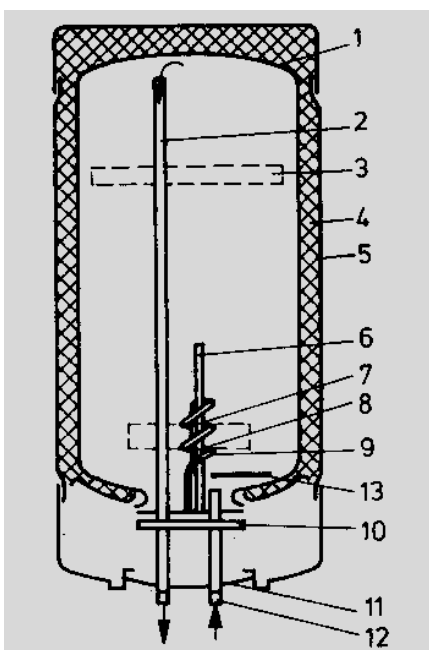
1- hidegvíz-csatlakozás; 2- a készülék csőkígyója; 3- gázbevezetés; 4- Venturi-cső;  
 5- membrán; 6- érzékelő gyújtófékkel; 7- rugó; 8- gázszelep; 9- gyújtóvezeték;  
 10- vízmennyiség-szabályozó szelep; 11- hőmérséklet-választó szelep  
 178. ábra Vízhiány-biztosító mennyiség-szabályozó szelep



179. ábra Gázüzemű átfolyós vízmelegítő 5 l/perc

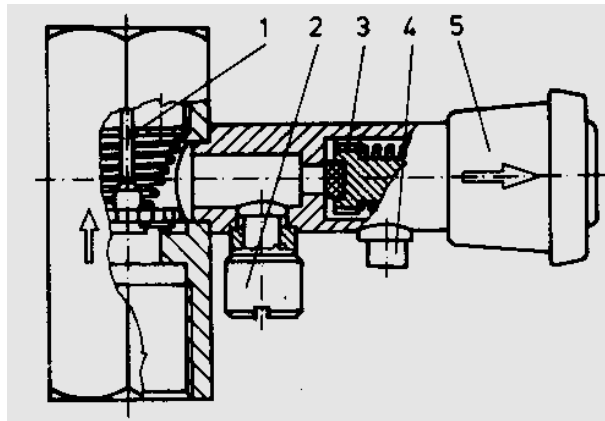


180. ábra Kéményes átfolyó üzemű vízmelegítő 12 l/perc



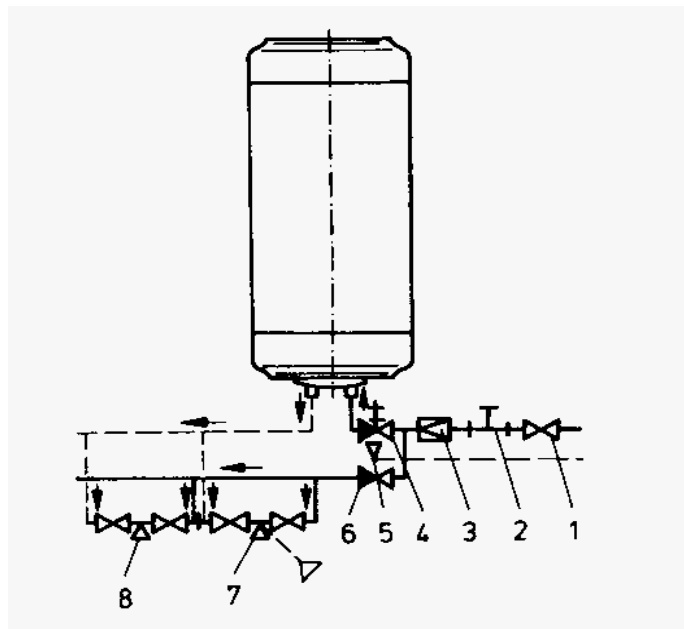
1- belső tartály; 2- melegvíz-elvezetés; 3- tartószerkezet; 4- hőszigetelés; 5- külső köpeny;  
6- aktív anód; 7- hőmérséklet-szabályozó; 8- hőmérséklet-korlátozó; 9- csőfűtőtest; 10- záró fedél; 11-  
fenéklap; 12- hidegvíz-csatlakozás; 13- terelőlemez.

181. ábra Villamos forróvíz-tároló élvi felépítése



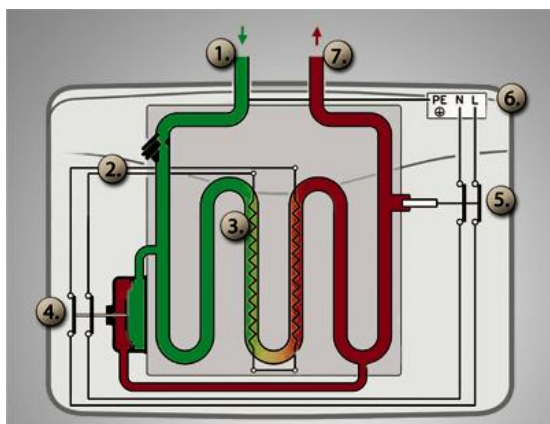
1- visszacsapó-szelep; 2- leeresztő-csonk; 3- biztonsági szelep; 4- kifolyócsont; 5- lefúvató gomb

182. ábra Kombinált biztonsági szelep



1- elzáró; 2- nyomásmérő-csatlakozás; 3- nyomáscsökkentő; 4- kombinált szelep; 5- leeresztő-csonk; 6- visszacsapó-szelep; 7- csaptelep zuhannyal; 8- csaptelep

183. ábra Zárt rendszerű villamos forróvíztároló vízdali kötése



184. ábra Kisméretű elektromos vízmelegítő

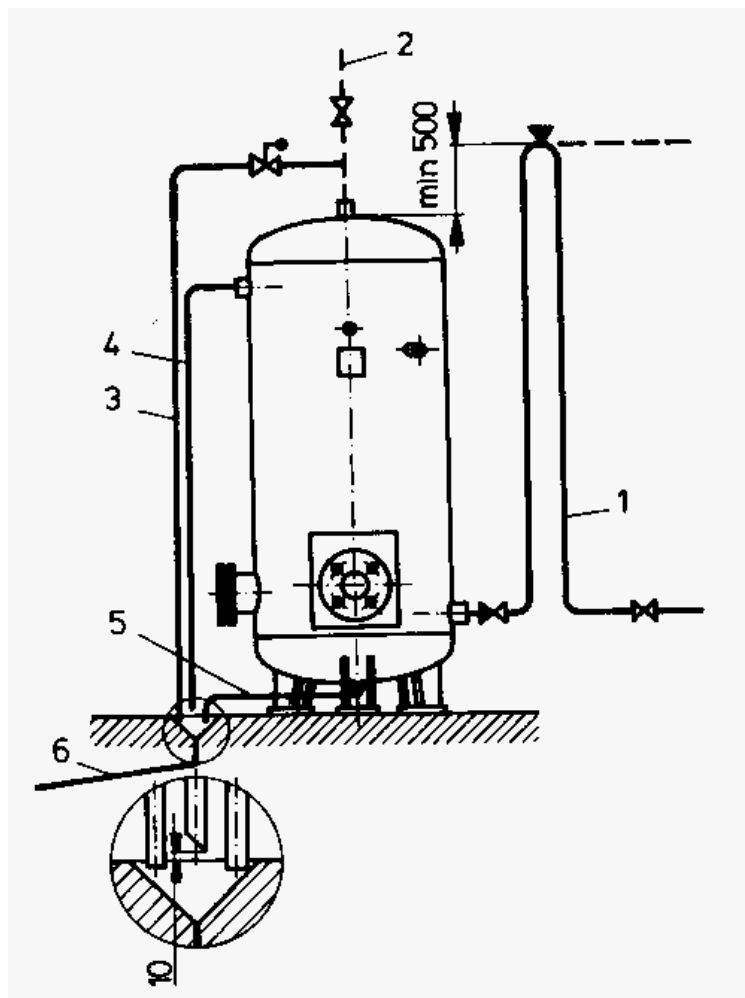


felső elhelyezés

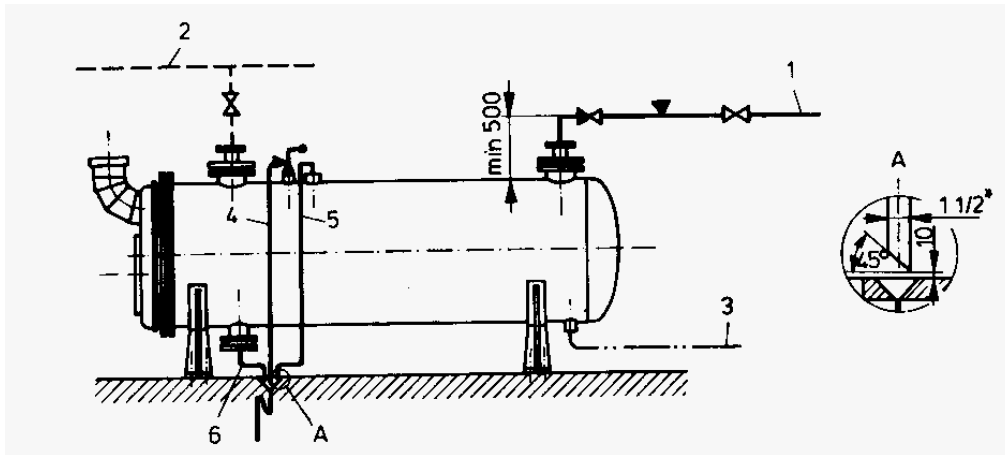


alsó elhelyezés

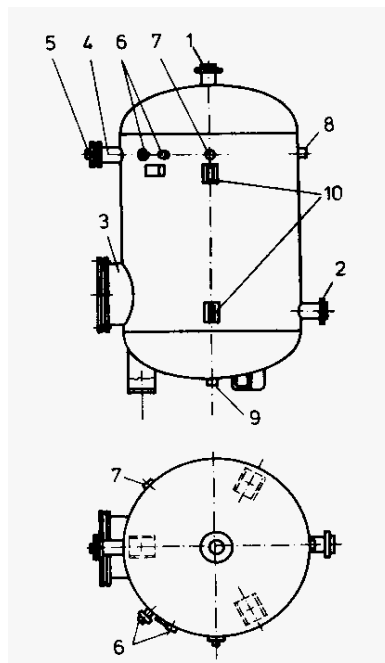
185. ábra Nyílt rendszerű elektromos fűtésű tárolók



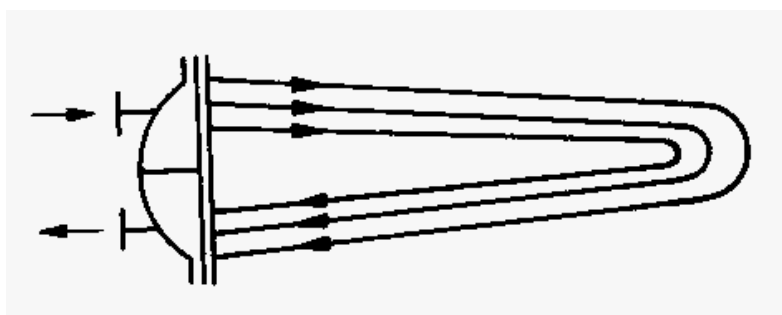
1- hidegvíz-bevezetés; 2- melegvíz-elvezetés; 3- biztonsági szelep;  
4- olvadó tárcsa; 5- ürítő; 6- szennyvízelvezetés  
186. ábra Álló bojlerkazán vízdoldali bekötése



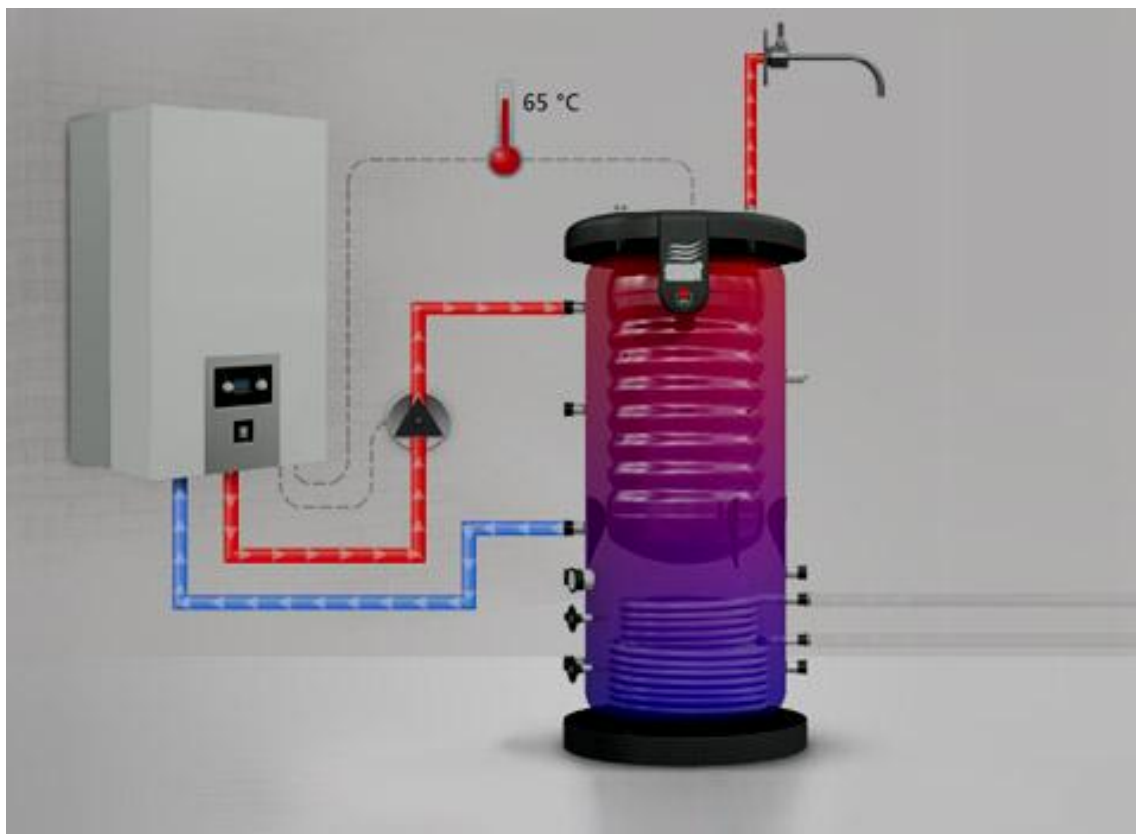
1- hidegvíz-bevezetés; 2- melegvíz-elvezetés; 3- cirkuláció csatlakozása;  
 4- biztonsági szelep; 5- olvadó tárcsa; 6- ürítő  
 187. ábra Fekvő bojlerkazán vízoldali bekötése



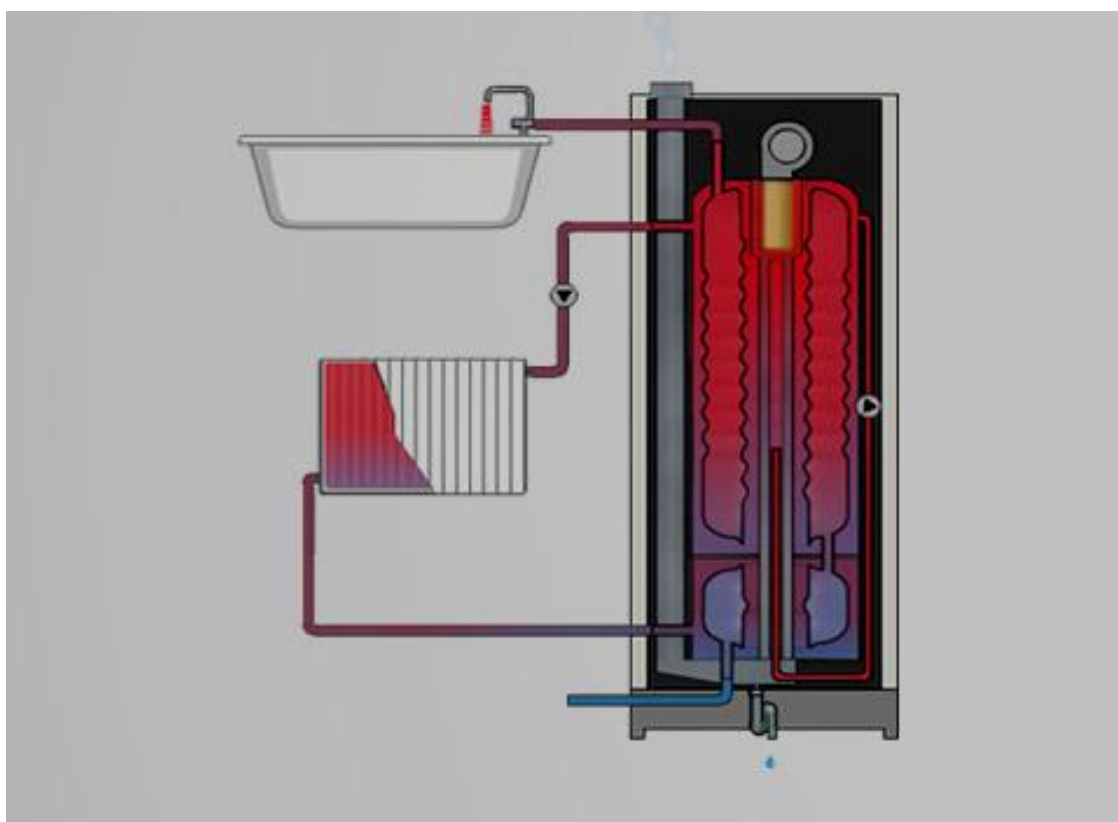
1- melegvíz--csonk; 2- hidegvíz-csonk; 3- bűvónyílás; 4- szellőzőcsonk;  
 5- hőmérő; 6- olvadótárcsa; 7- hőmérséklet-szabályozó; 8- biztonsági szelep;  
 9- ürítőcsonk; 10- emelőfűl  
 188. ábra Állóhengeres előfejes melegvítároló



189. ábra U alakú fűtőcső-nyaláb



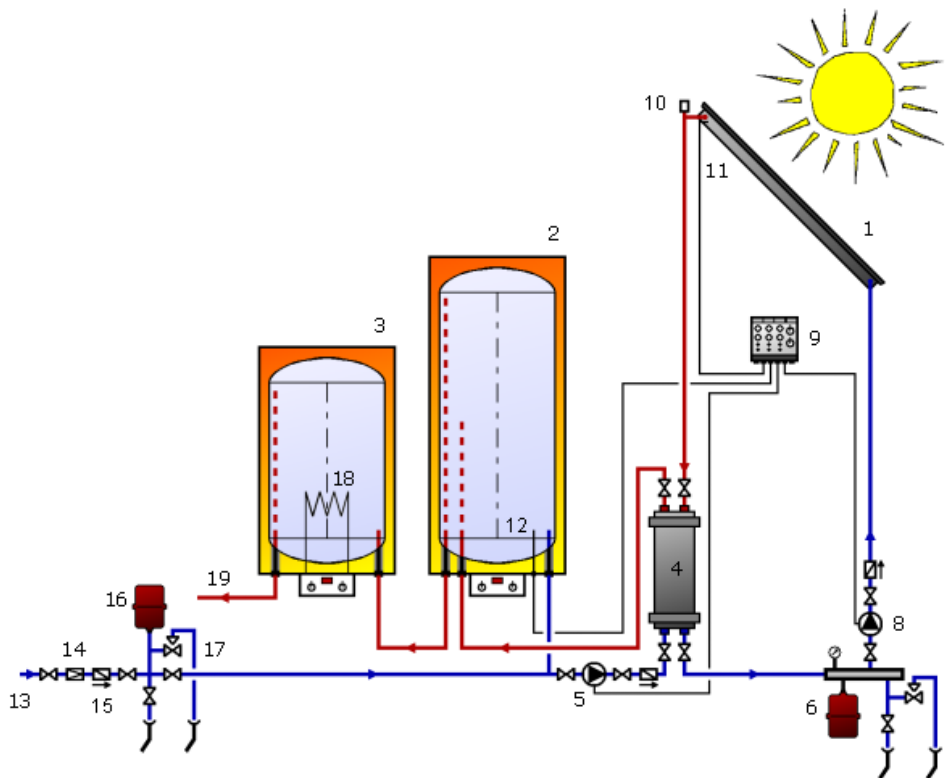
190. ábra Tank-in-Tank, azaz tartály a tartályban.



191. ábra ACV Smart Line Multienergy tartály



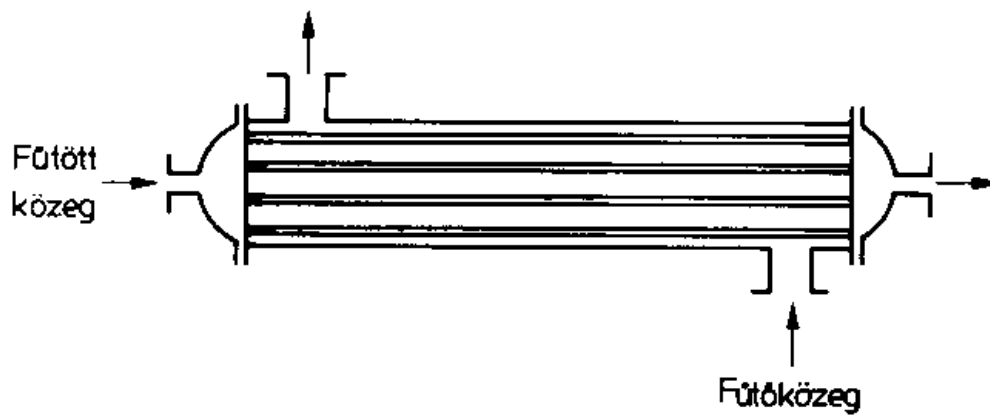
192. ábra Tartály belső hőcserélővel



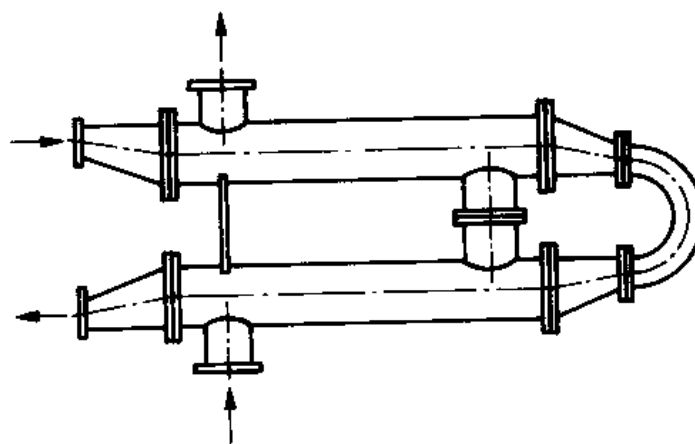
1. Napkollektorok
2. Függőleges tároló
3. Bojlerkazán
4. Külső hőcserélő
5. HMV keringető szivattyú
6. Napkollektor-köri tágulási tartály
7. Napkollektor-köri biztonsági szelep (max. 4 bar)
8. Napkollektor-köri keringető szivattyú
9. Napkollektor vezérlő egység
10. Légtelenítő szelep
11. Napkollektor hőmérsékletérzékelő
12. Tároló hőmérsékletérzékelő
13. Hidegvíz hálózat
14. Nyomáscsökkentő szelep (javasolt 5 bar)
15. Egyirányú szelep
16. Tágulási tartály
17. Biztonsági szelep (6 bar)
18. Gáz-, vagy villanyfűtő egység
19. Használati melegvíz (HMV)

193. ábra Használati-melegvíz készítő napkollektoros rendszer tárolókkal, külső hőcserélővel

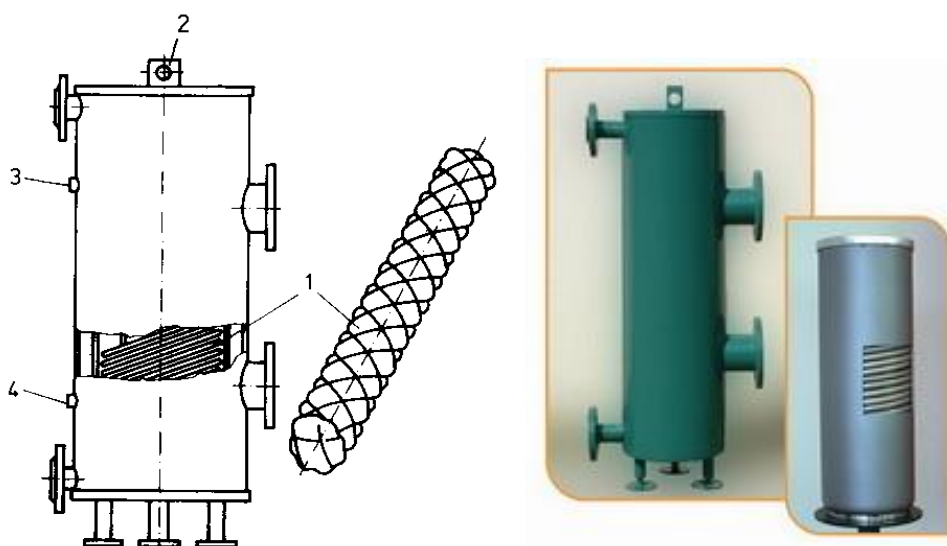




194. ábra Csöves hőcserélő

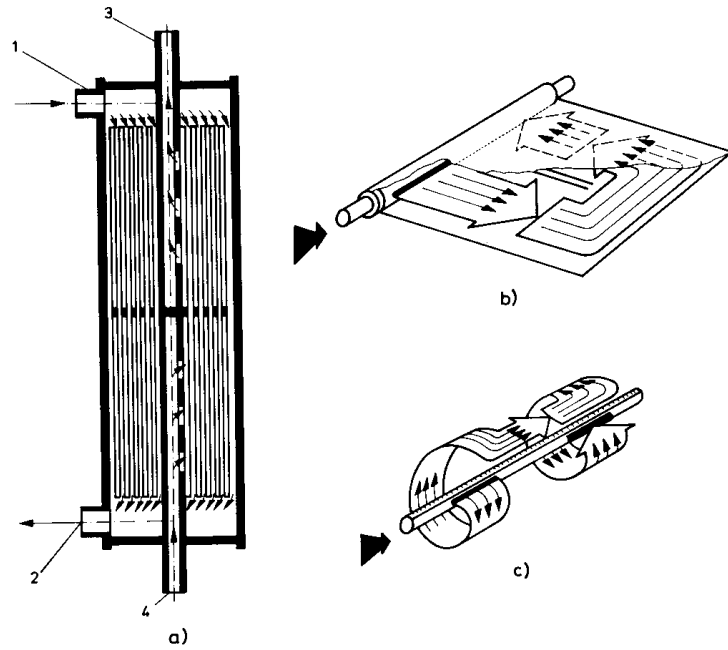


195. ábra Építőelemes hőcserélő (NTH)



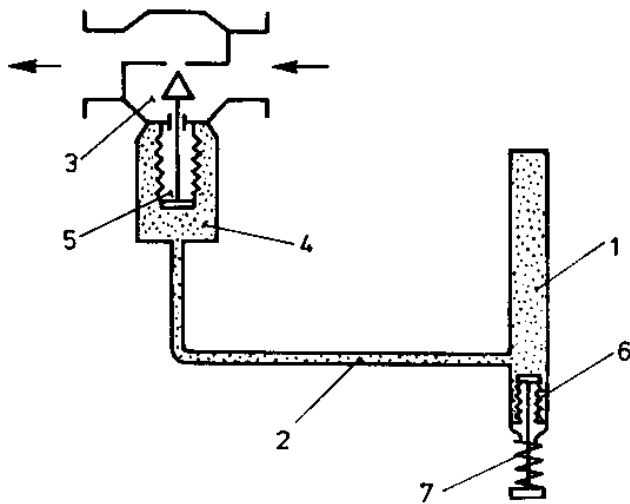
1- hőcserélőcső; 2- emelőfül; 3- légtelenítő-csonk; 4- ürítőcsonk

196. ábra SKR-X hőcserélő felépítése és képe



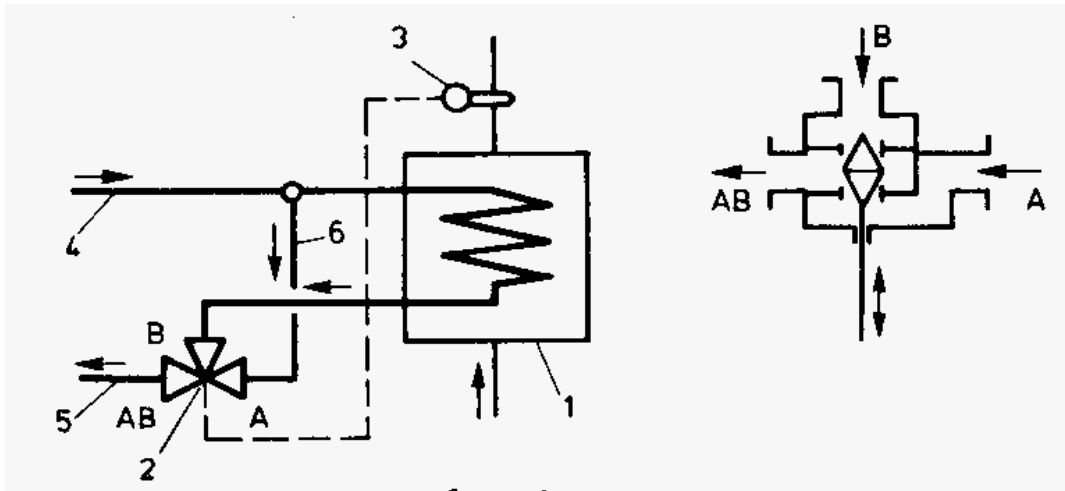
a) metszete; b) kiterítve; c) közegáramlás elvi vázlatja;  
 1- primer előremenő; 2- primer visszatérő; 3- melegvíz-kilépés; 4- hidegvíz-belépés

197. ábra SPIREC hőcserélő

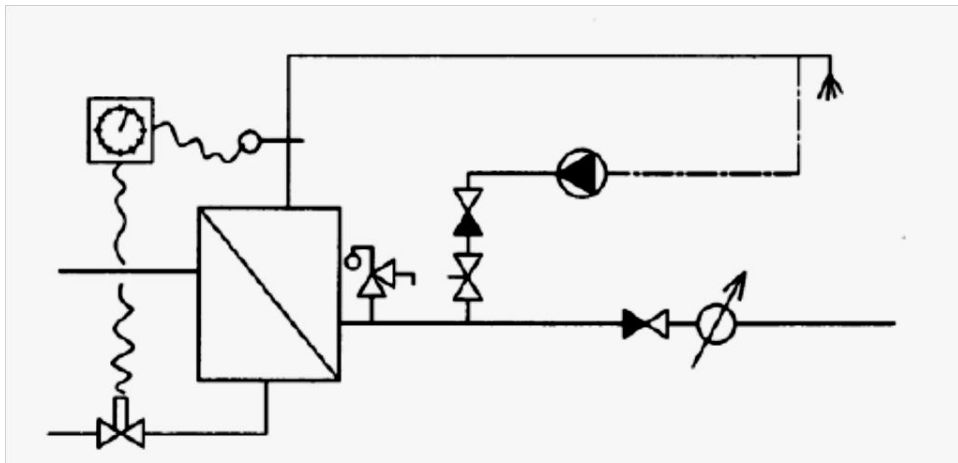


1- érzékelő; 2- kapilláris vezeték; 3- szelep; 4- membránház; 5-, 6- csőmembrán; 7- rugó

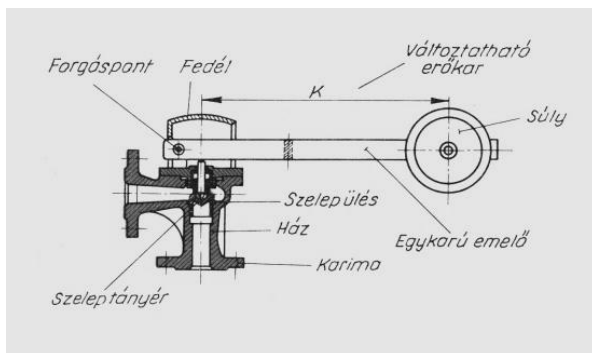
198. ábra Segédenergia nélküli, egyutas szabályozószelep



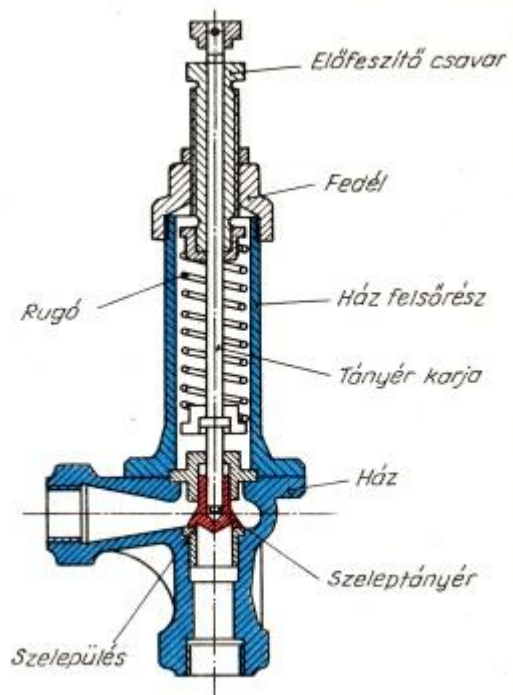
1- hőcserélő; 2- szabályozószelep; 3- hőérzékelő; 4- fűtőközeg előremenő;  
 5- fűtőközeg visszatérő; 6- megkerülő ág; érzékelje,  
 A, B belépő csatlakozók; AB kilép csatlakozás  
 199/a ábra Kétutas szabályozószelep kapcsolási vázlata



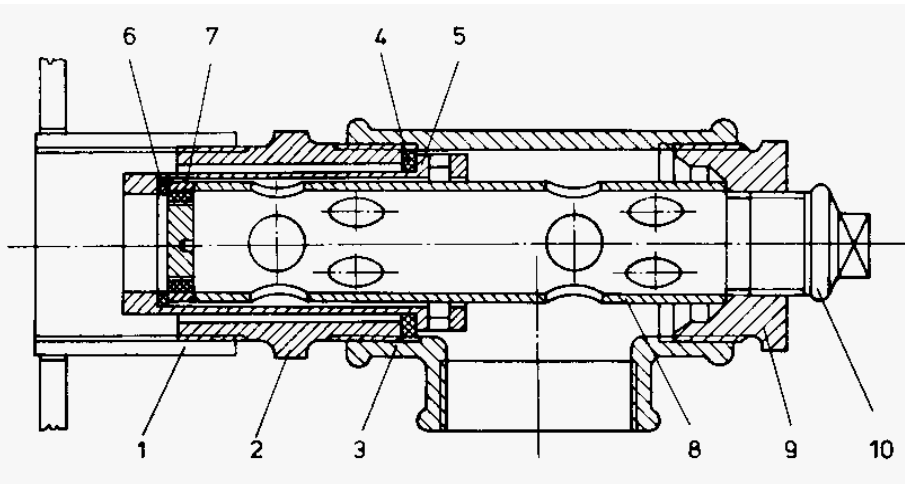
199/ b ábra Hőcserélő fűtésoldali szabályozása egytű szeleppel



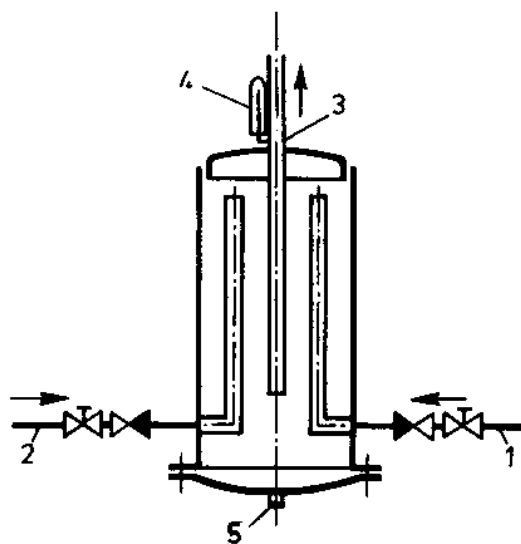
200. ábra Súlyterhelésű biztonsági szelep elvi vázlata



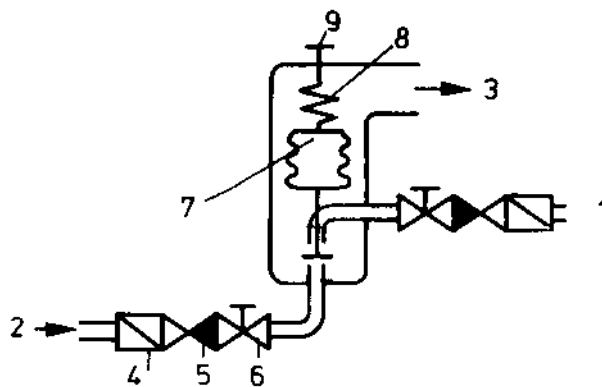
201. ábra Rugóterhelésű biztonsági szelep elvi vázlata és képe



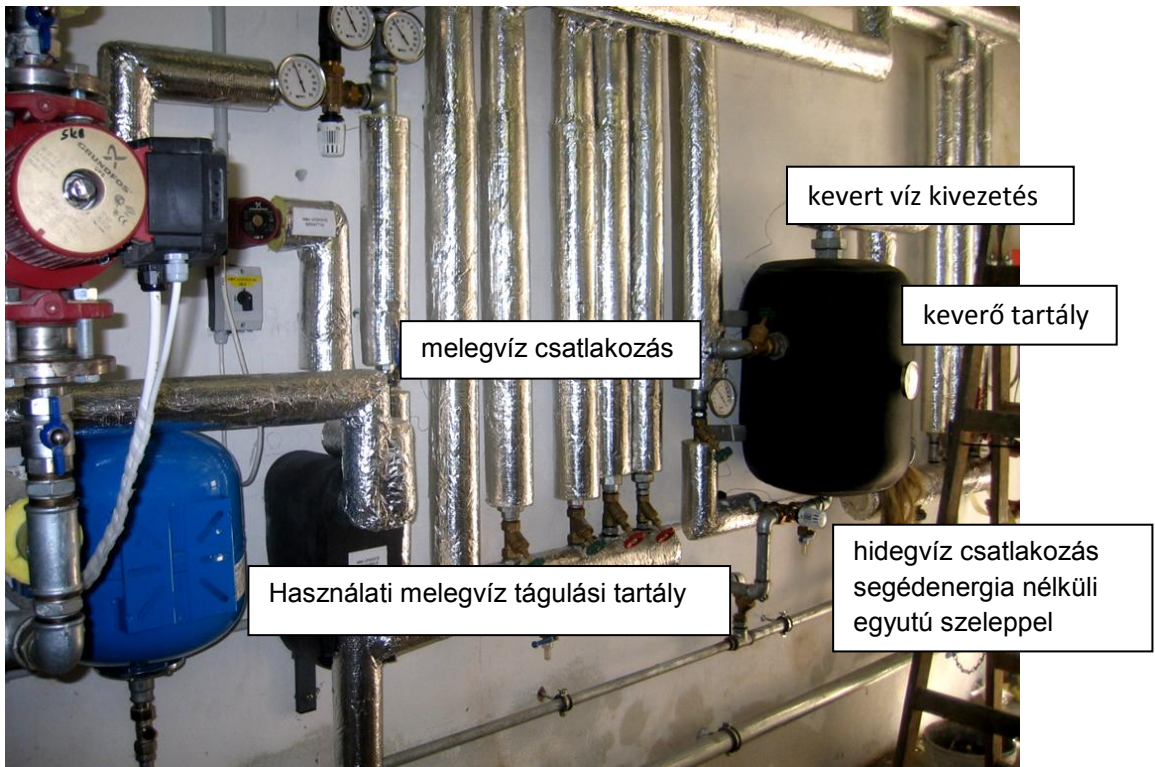
1- karmantyú; 2- kettős közcsavar; 3- T idom; 4-, 6- tömítés; 5- foglalat;  
7- olvadó-tárcsa; 8- szorítócső; 9- szűkítő; 10- ellenőrző dugó  
202. ábra Olvadó-tárcsás biztonsági szerelvény



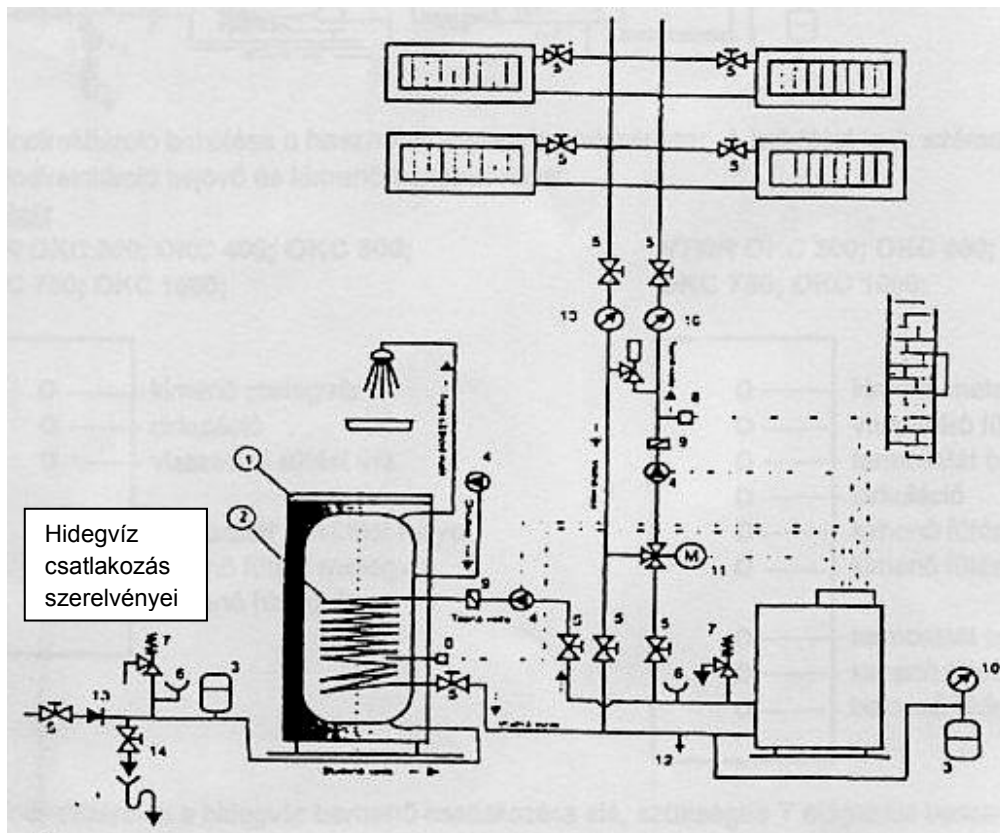
1- hidegvíz-bevezetés; 2- melegvíz-bevezetés; 3- kevertvíz-elvezetés; 4- hőmérő; 5- ürítő  
203. ábra Keverőedény



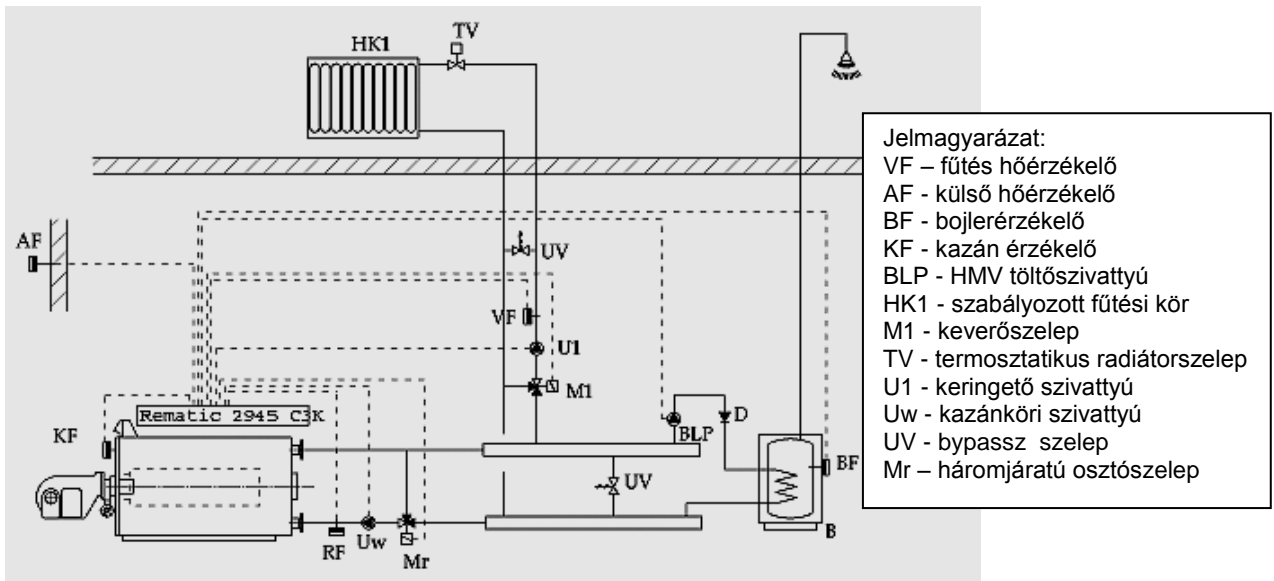
1- hidegvíz-bevezetés; 2- melegvíz-bevezetés; 3- kevertvíz-elvezetés; 4- szűrő;  
5- visszacsapószelep; 6- túszelep; 7- csőmembrán; 8- rugó; 9- állítócsavar  
204. ábra Központi keverőszelep elvi vázlata



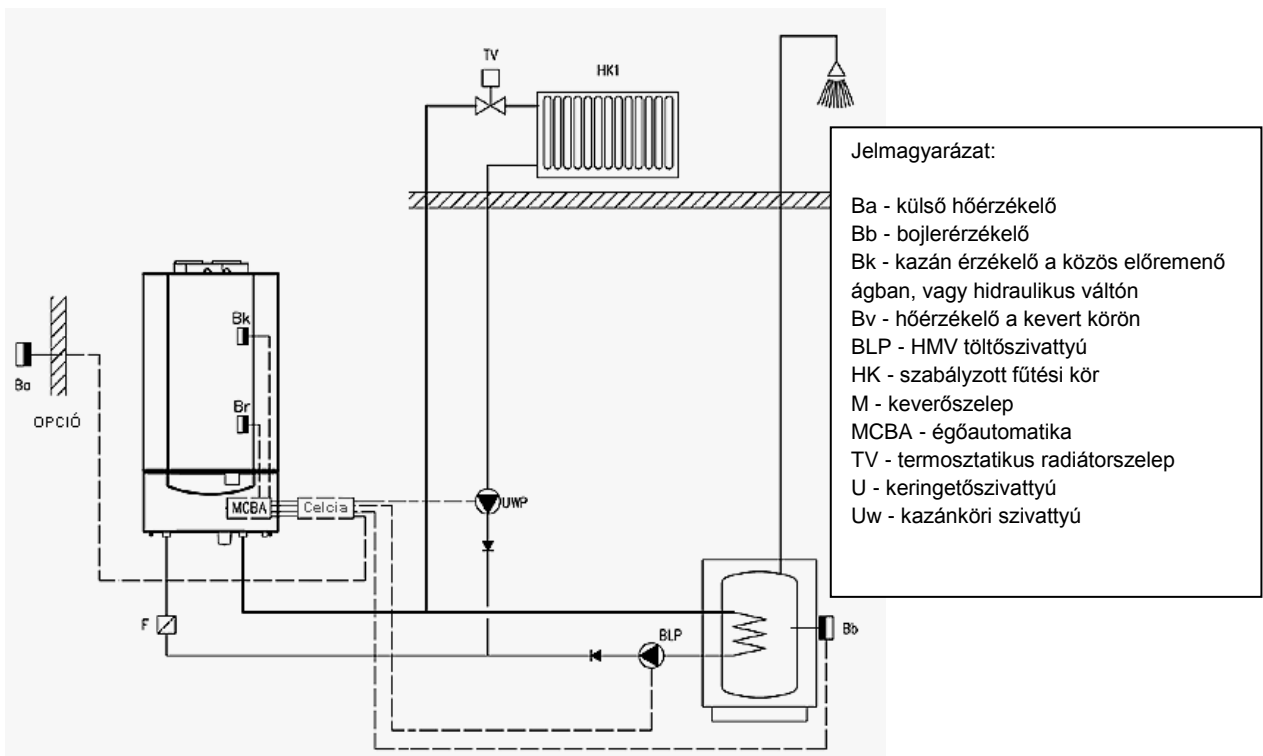
205. ábra Hőszigetelt keverőtartály beépítése



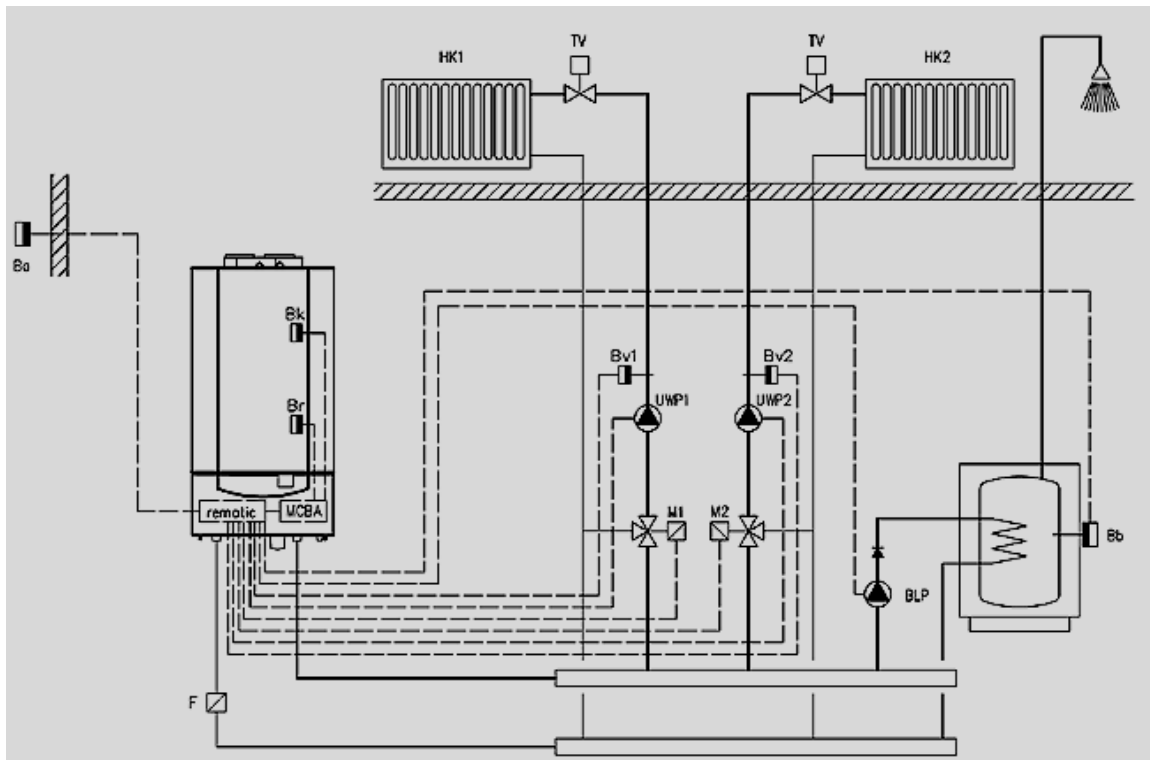
206. ábra Zárt tágulási tartály (3) és biztonsági szelep (7) a hidegvíz vezeték szakaszba



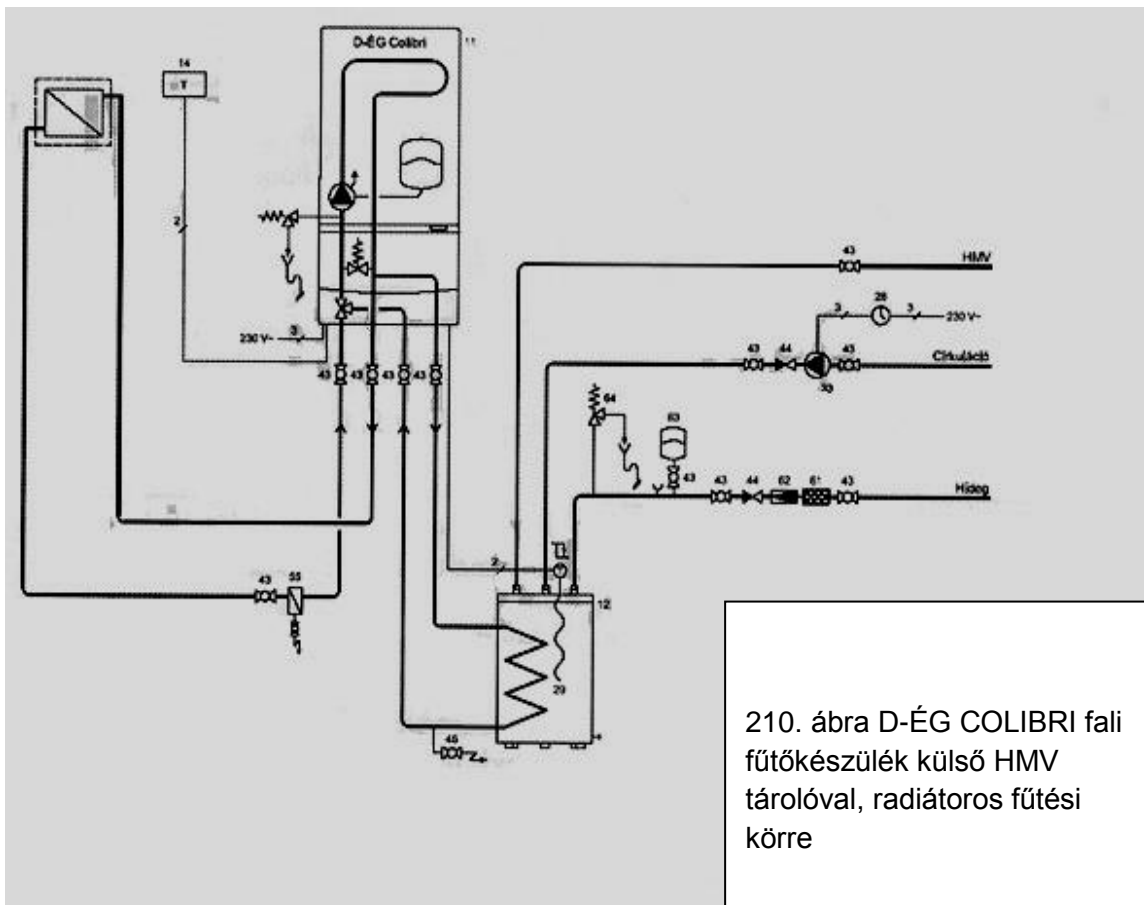
207. ábra Egykazános rendszer



208. ábra Egykazános rendszer fali kazánnal

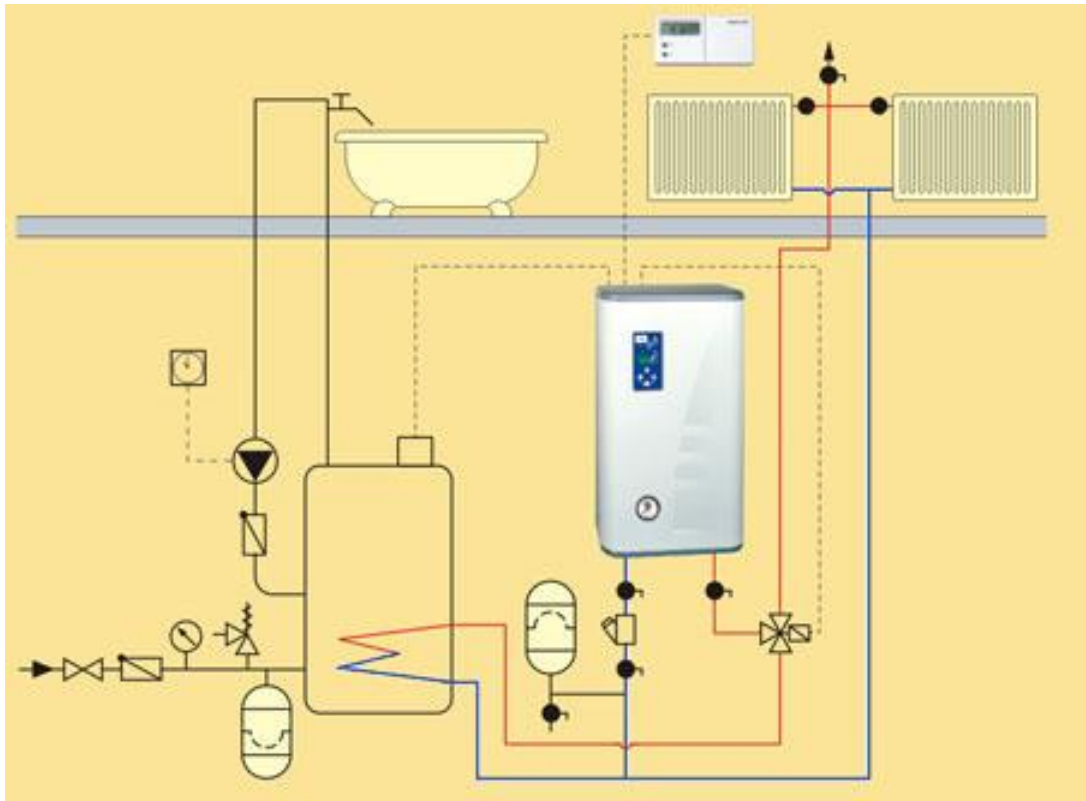


209. ábra Egykazános rendszer két fűtési körrel, osztóval

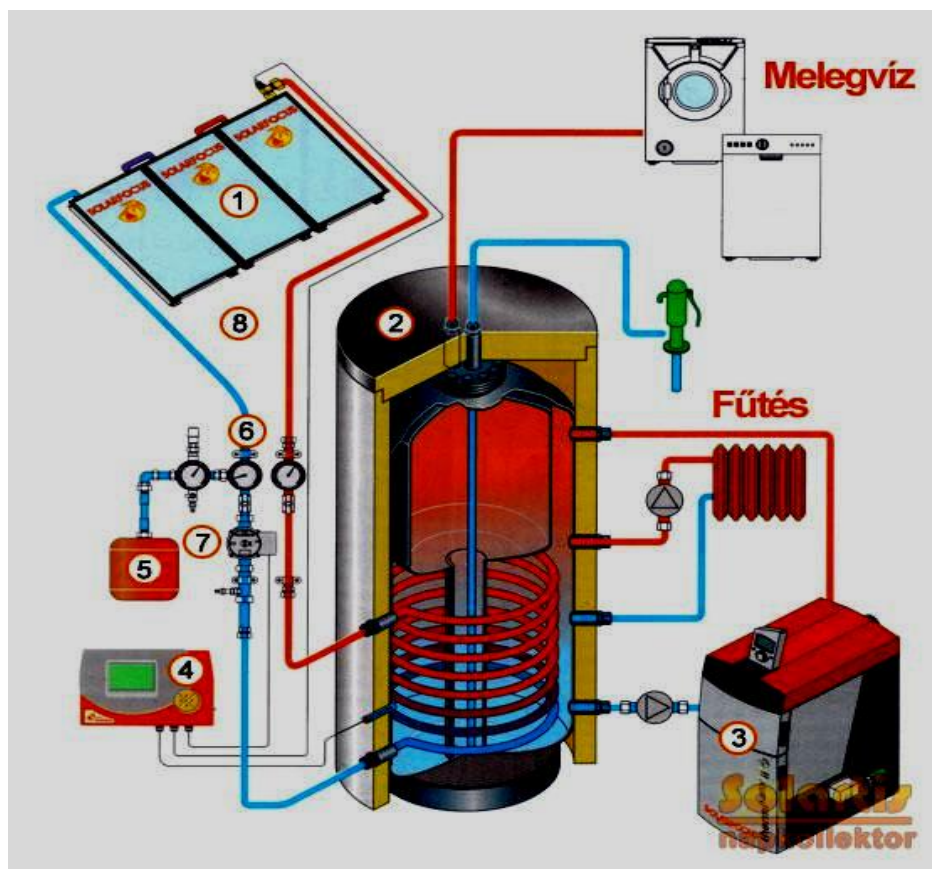


210. ábra D-ÉG COLIBRI fali fűtőkészülék külső HMV tárolóval, radiátoros fűtési körre

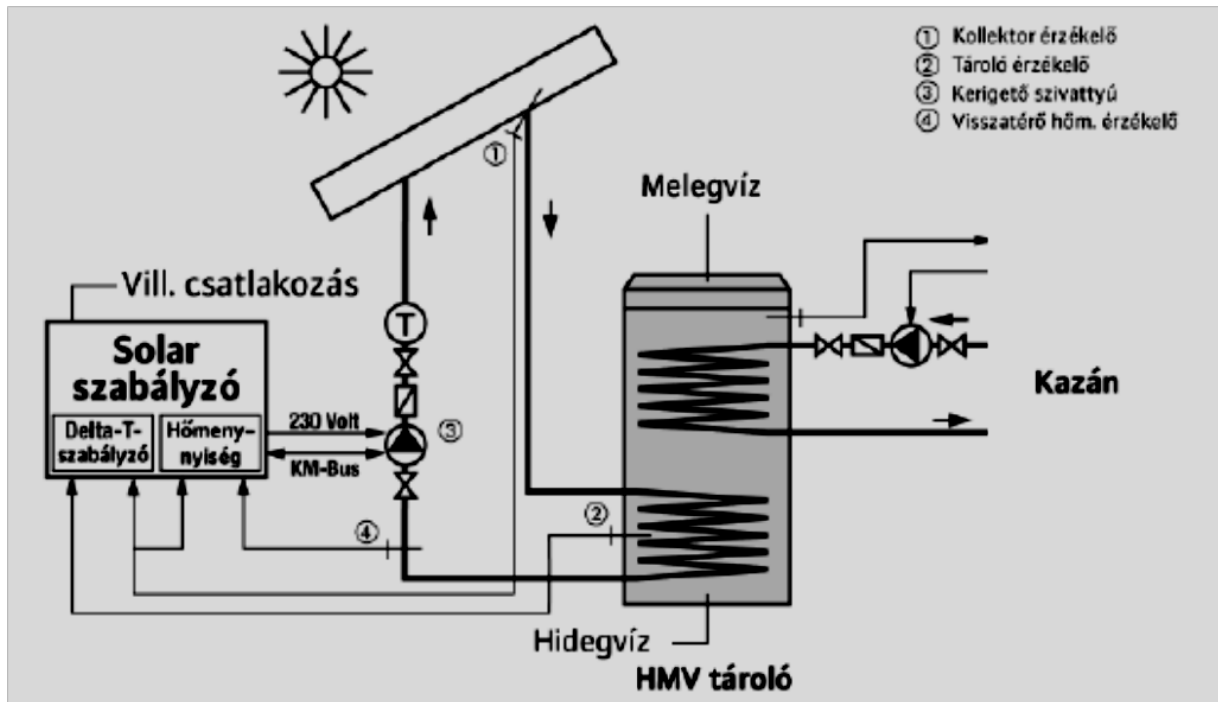




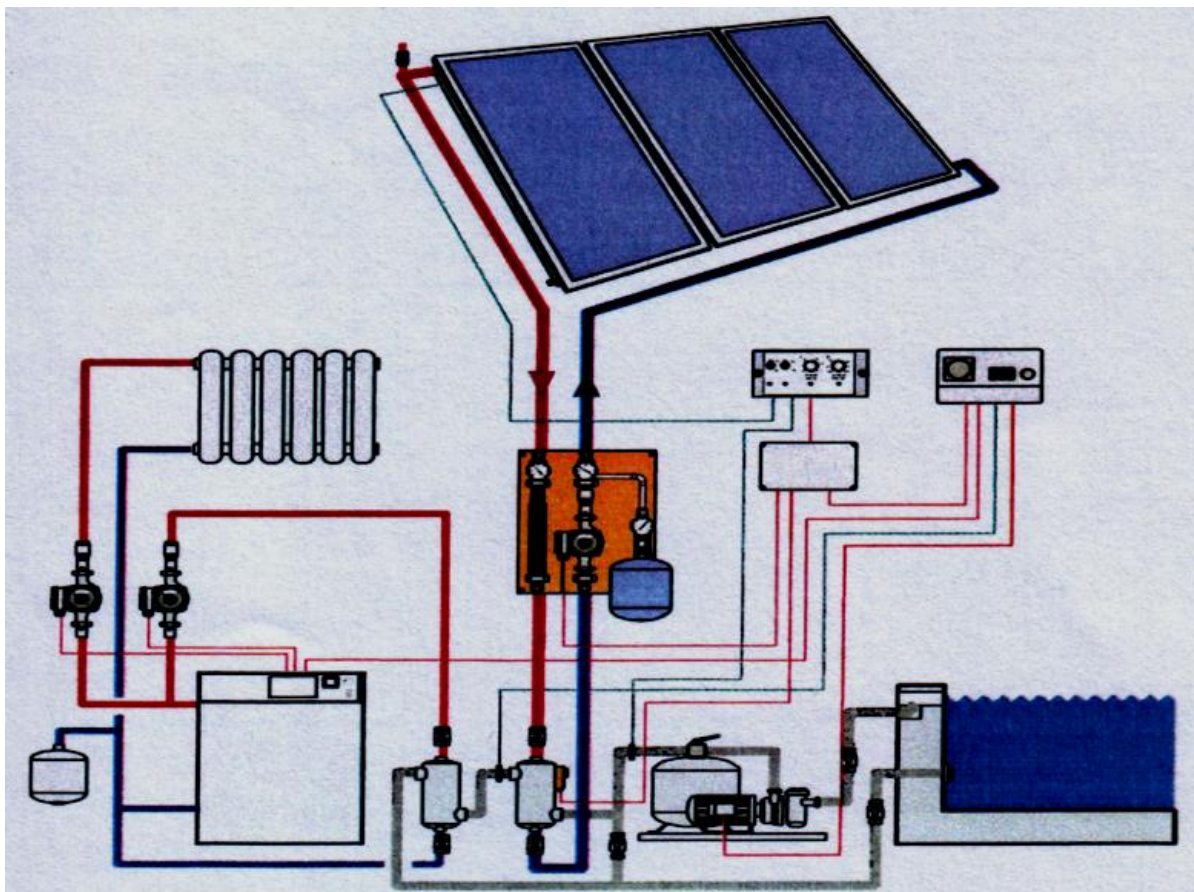
211. ábra Fűtés, melegvíz termelés elektromos kazánnal



212. ábra Napenergiával és gázkazánnal fűtött tárolótartály



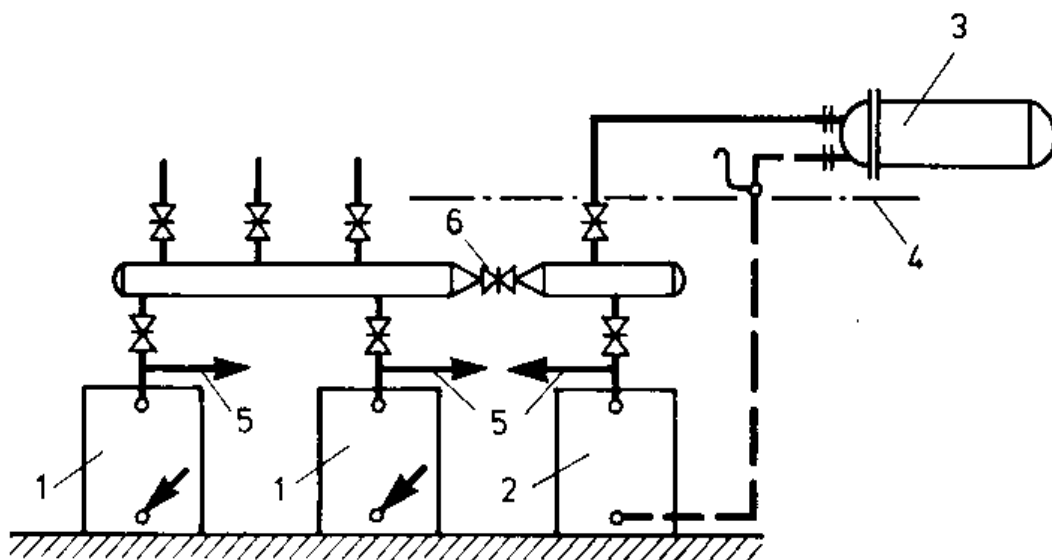
213. ábra Melegvíz-ellátás szabályzási sémája napenergia hasznosításnál



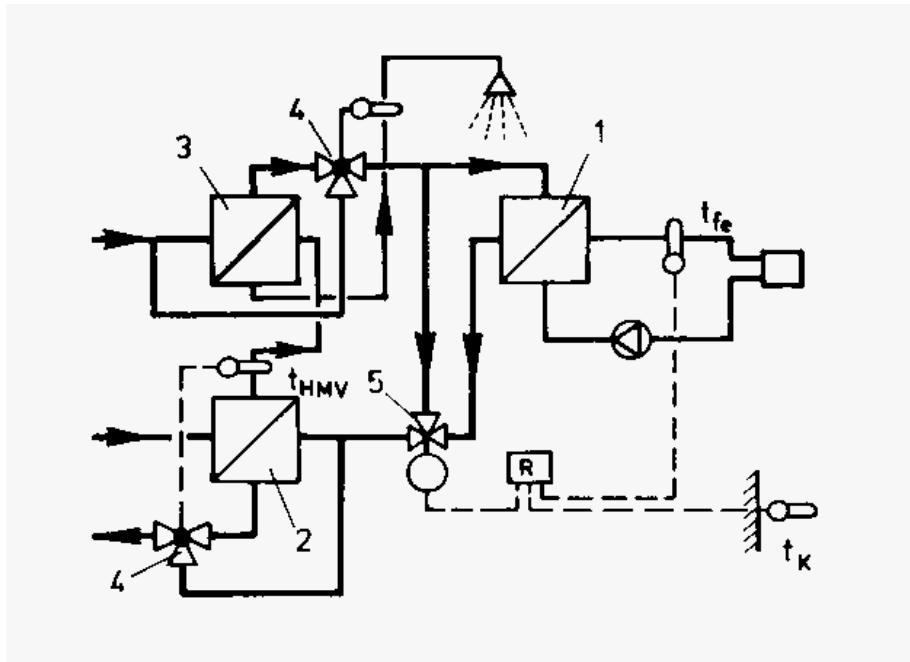
214. ábra Medencefűtés napenergiával külső hőcserélővel



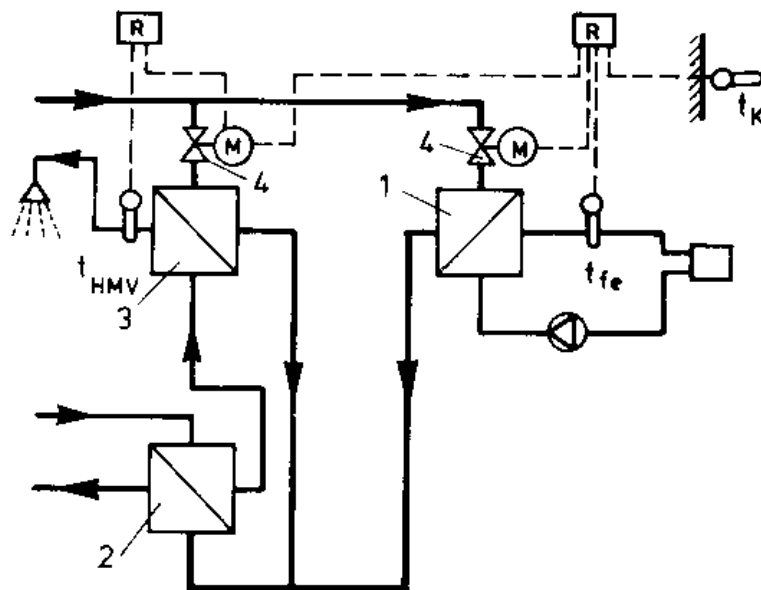
215. ábra Tárolós hőszivattyú



1- fűtési kazán; 2- HMV kazán; 3- bojler.; 4- kondenz üzemi vízszint;  
5- biztonsági állványcső csatlakozás; 6- tolózár  
216. ábra Kisnyomású gőzfűtésre kapcsolt bojler

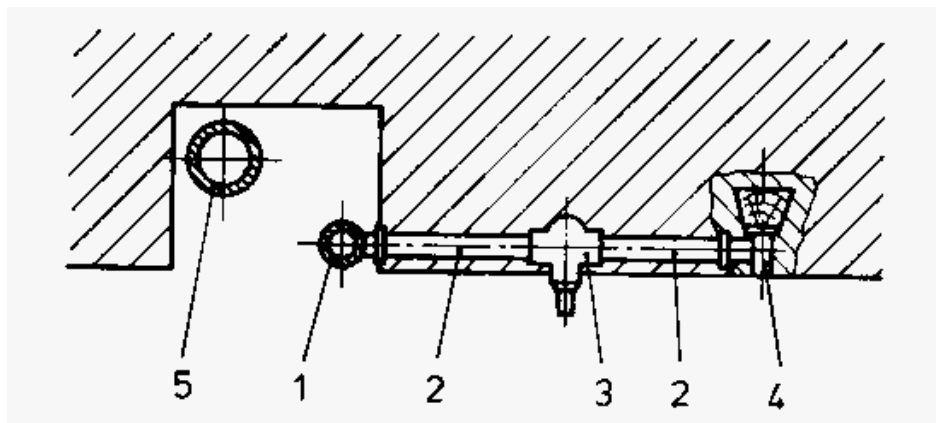


1- fűtési hőcserélő; 2- HMV előfűtő; 3- HMV utófűtő; 4- kétutas szabályozószelepek; 5- motoros szelep  
217. ábra Sorba kapcsolt fűtési és melegvíz-készítő rendszer



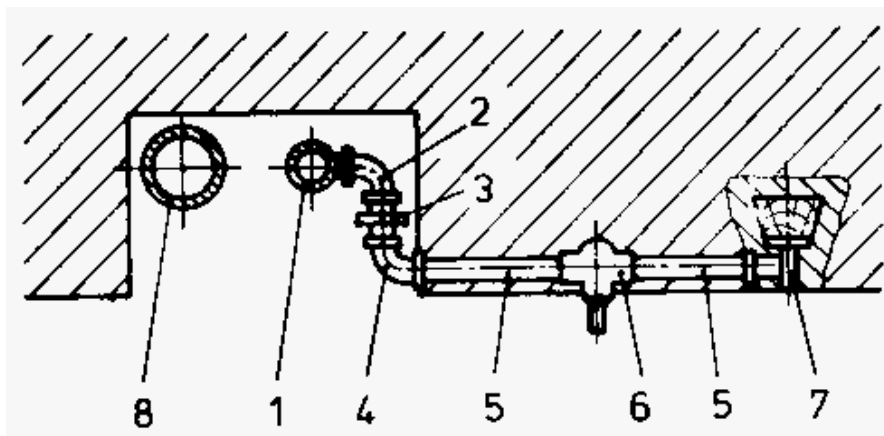
1- fűtési hőcserélő; 2- HMV előfűtő; 3- HMV utófűtő; 4- egyutas motoros szelepek  
218. ábra Vegyesen kapcsolt fűtési és melegvíz-készítő rendszer

Anyag	Hőtágulási együttható, mm/(m×100K)
Réz	1,7
Acél	1,5
Alumínium	2,38
Polietilén (PE-HD és PE-LD)	20,0
Térhálósított polietilén (PE-X)	18,0
Polivinilklorid (PVC)	8-10



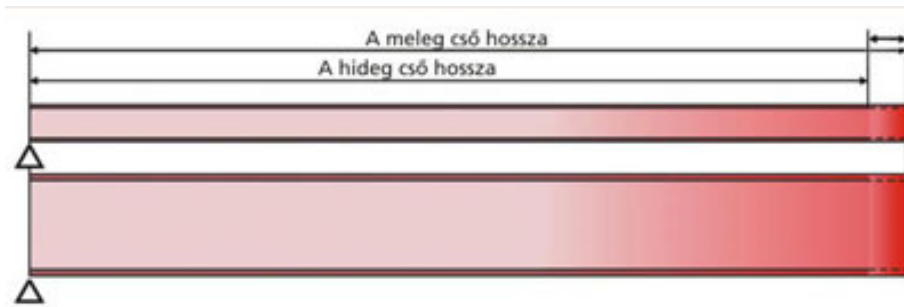
1- felszálló vezeték; 2- ágvezeték; 3- csempezelep; 4- falikorong; 5- ejtő vezeték

219. ábra Horganyzott felszálló- és ágvezeték csatlakozásának helytelen kialakítása

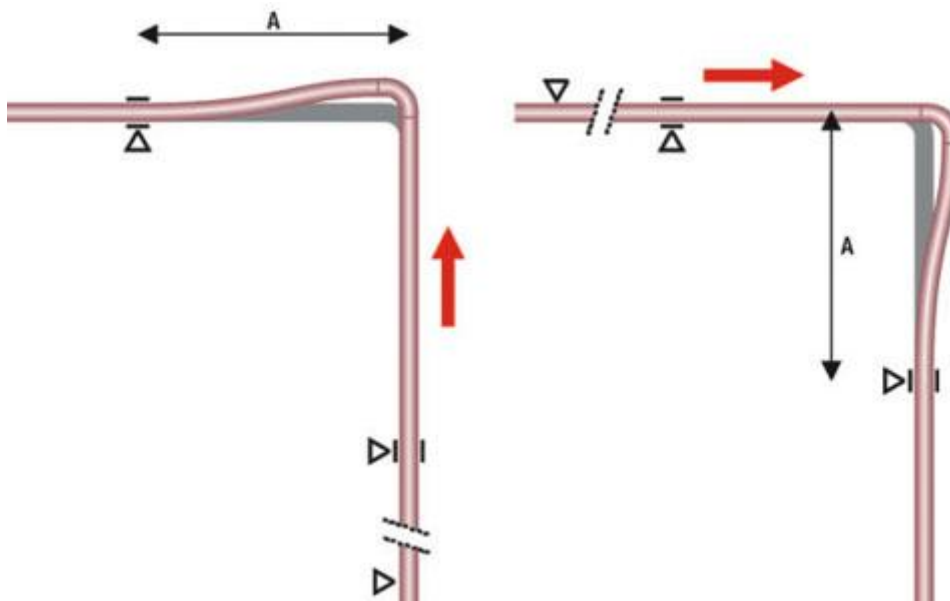


1- felszálló vezeték; 2. kb. menetes ív; 3- közcsavar; 4- bb. menetes ív;  
5- ágvezeték; 6- csempezelep; 7- falikorong; 8- ejtő vezeték

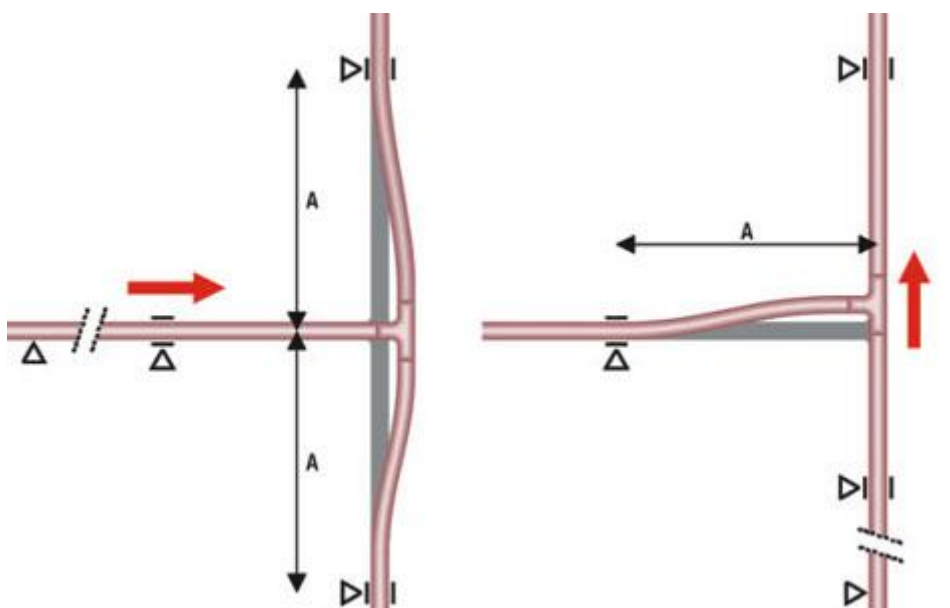
220. ábra Horganyzott felszálló- és ágvezeték csatlakozásának helyes kialakítása



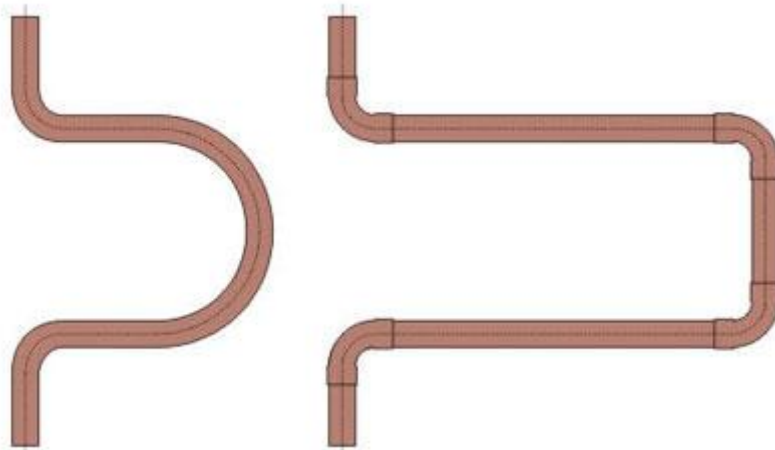
221. ábra Cső hőtágulás értelmezése



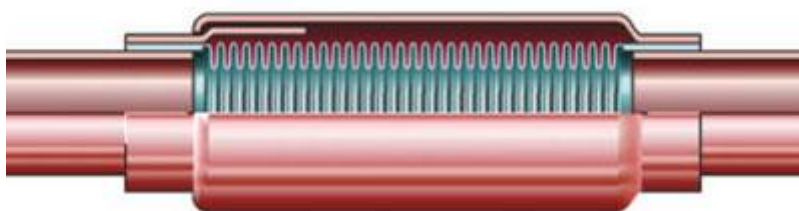
222. ábra Hőtágulás alakváltozása iránytörésnél



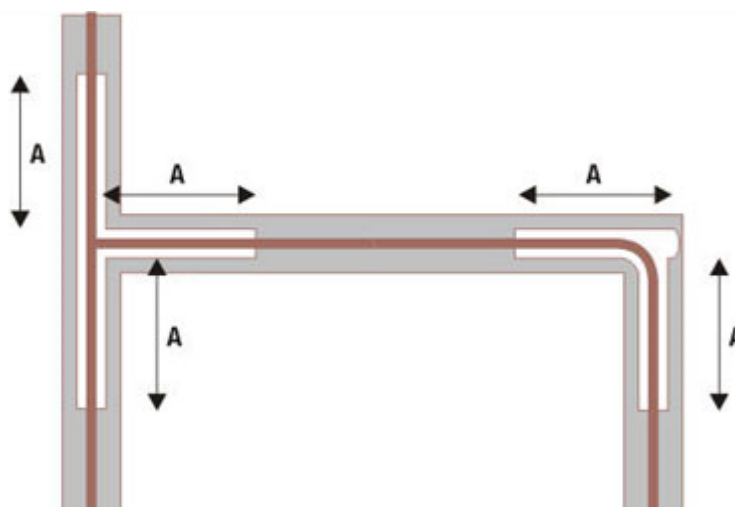
223. ábra Hőtágulás alakváltozás elágazásnál



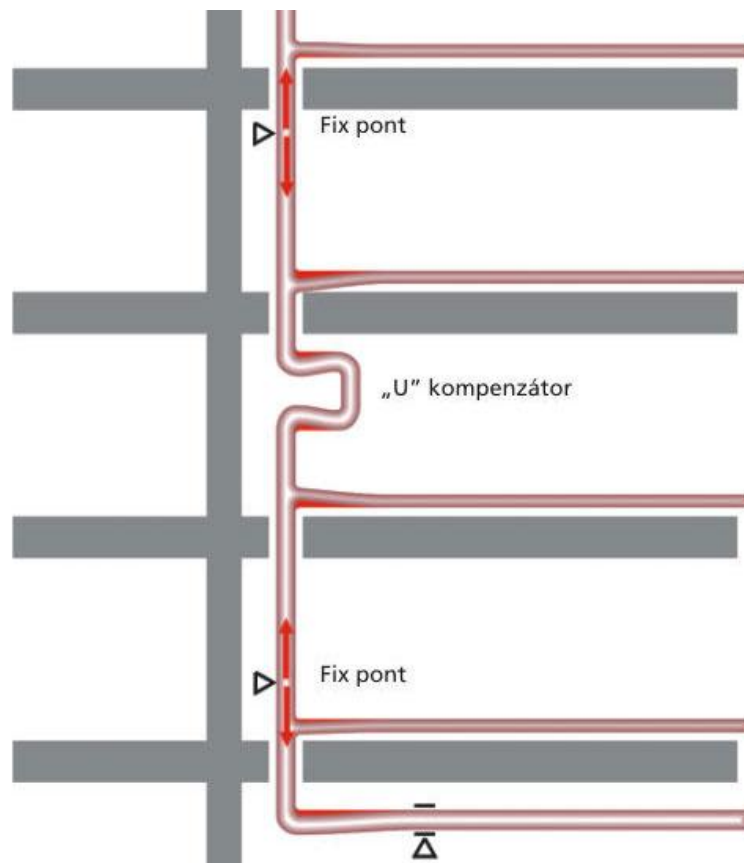
224. ábra "U" kompenzátor: bal oldalt egy előgyártott és jobb oldalt egy idomokkal összeállított látható.



225. ábra Fémbetétes axiális kompenzátor részcsőhöz (hullámlemezes)



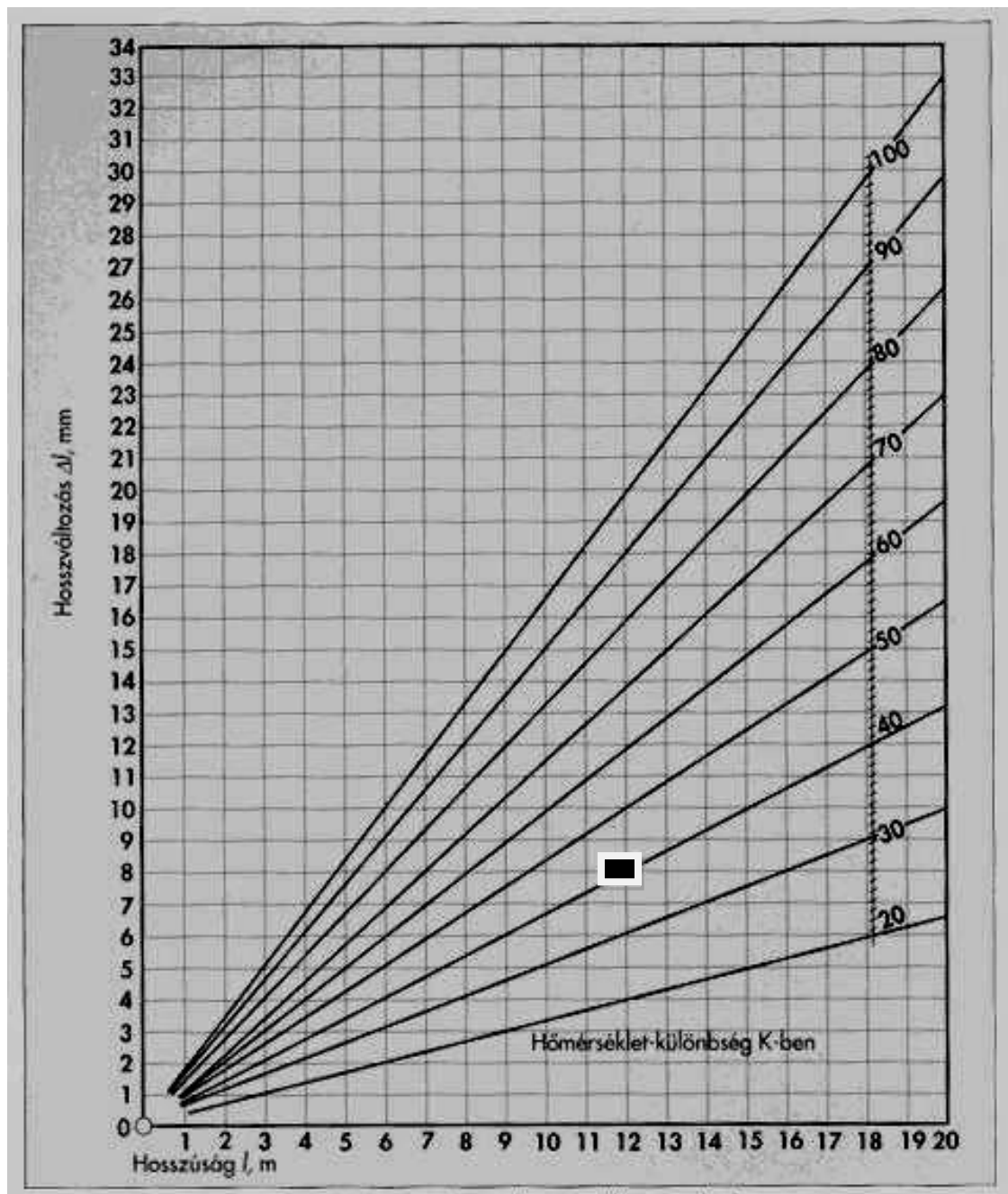
226. ábra A vakolat alatt fektetett, meleg csővezetékek kipárnázása.



227. ábra A hőtágulás kiegyenlítése felszálló vezetékénél



## Vörösréz csővezeték hosszváltozása a hőmérséklet függvényében



A lineáris hőtágulási együtthatók összehasonlítása

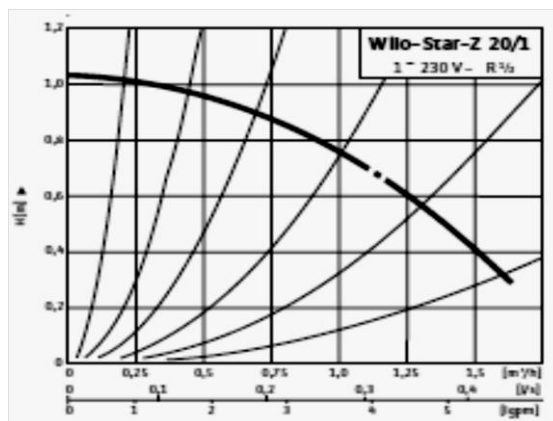
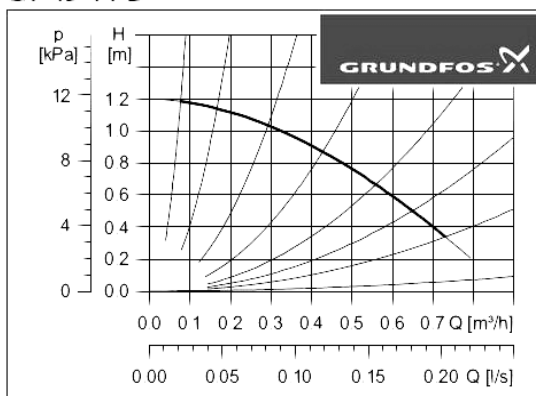
7. táblázat

Anyag	$\alpha$ (mm/mK)
PE	0,20
PP-R	0,15
PVC	0,08
Acél	0,012

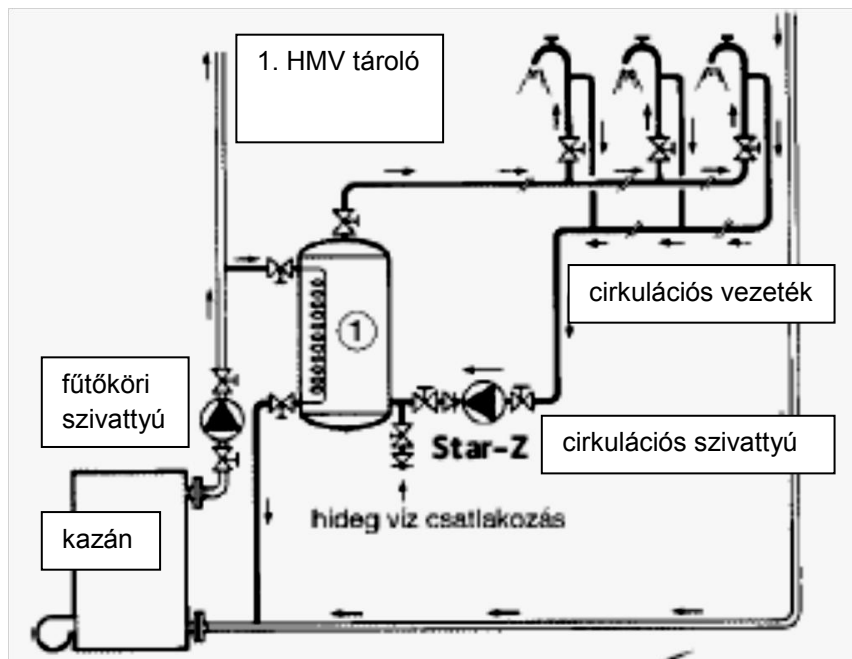


228. Cirkulációs beszabályozó szelep

UP 15-14 B



229. ábra Családi ház időprogramozású cirkulációs szivattyúja



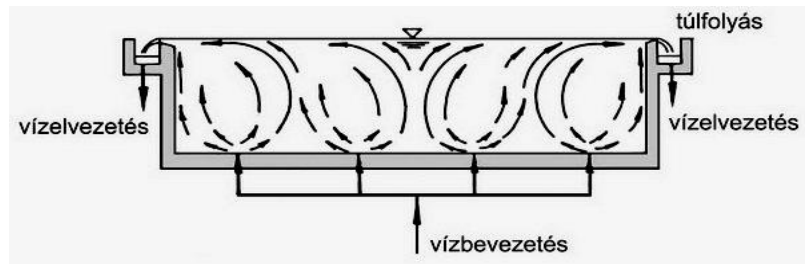
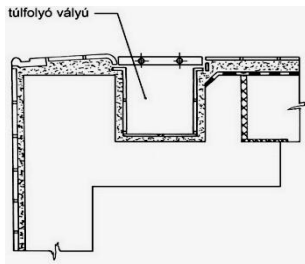
230. ábra Cirkulációs vezeték



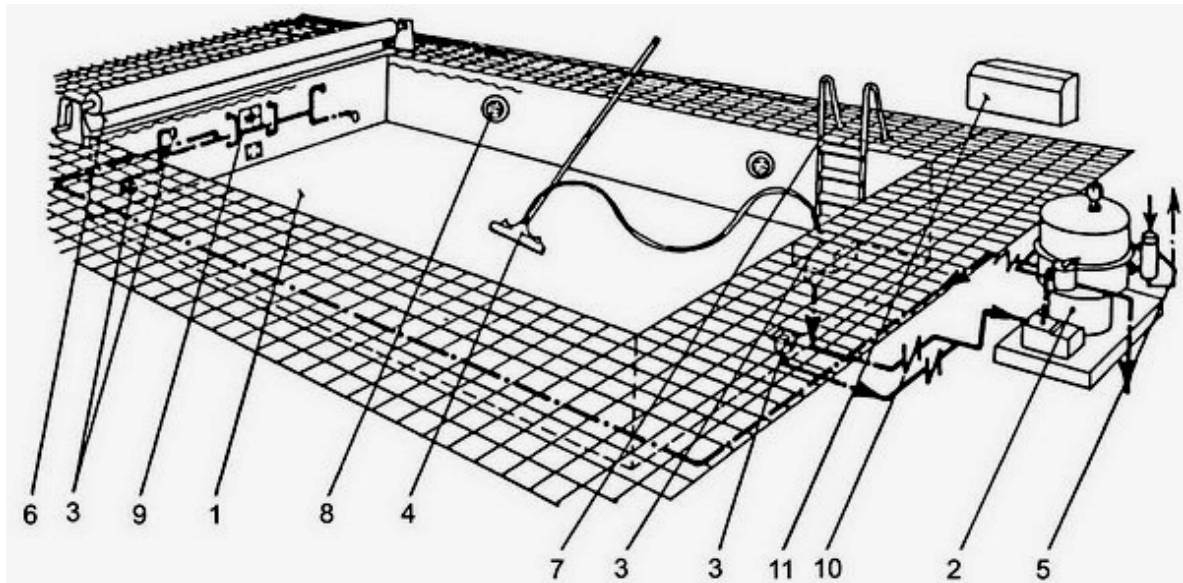
231. ábra Családi medencék



232. ábra Beton medence fóliaburkolással

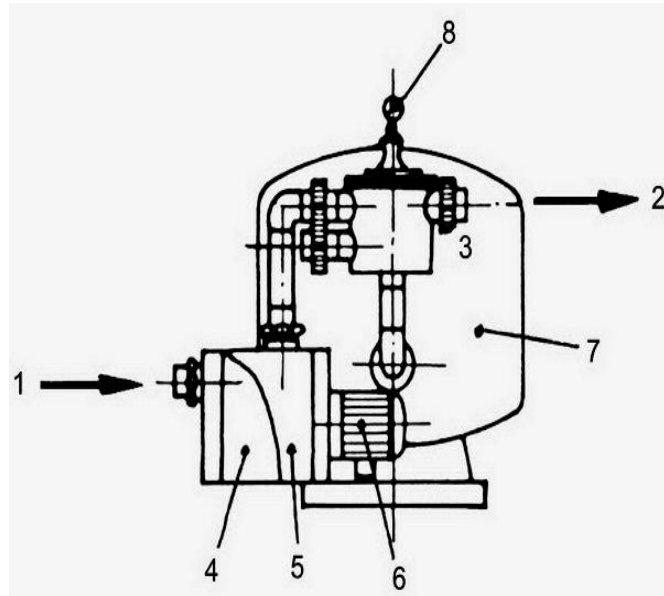


233. ábra Vízelvezetés kialakítása feszített víztükör esetén



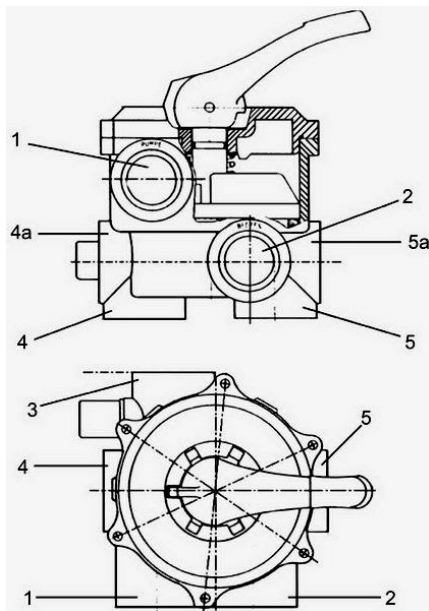
1. egyedi beton-, műanyag, illetve fóliás fémmedencék;
2. vízforgató, -szűrő berendezések;
3. vízbevezető és elvezető elemek;
4. víz alatti porszívó, tartozékok;
5. vízfűtő berendezések;
6. medencetakarások;
7. medencehágcsók;
8. víz alatti világítás berendezései;
9. ellenáramoltató berendezések;
10. műanyag gömbcsapok, egyéb szerelvények;
11. páramentesítők;
12. egyéb uszodai tartozékok (hőmérők, hálók, vízminőségmérők, vegyszerek)

234. ábra Házi medence gépészete

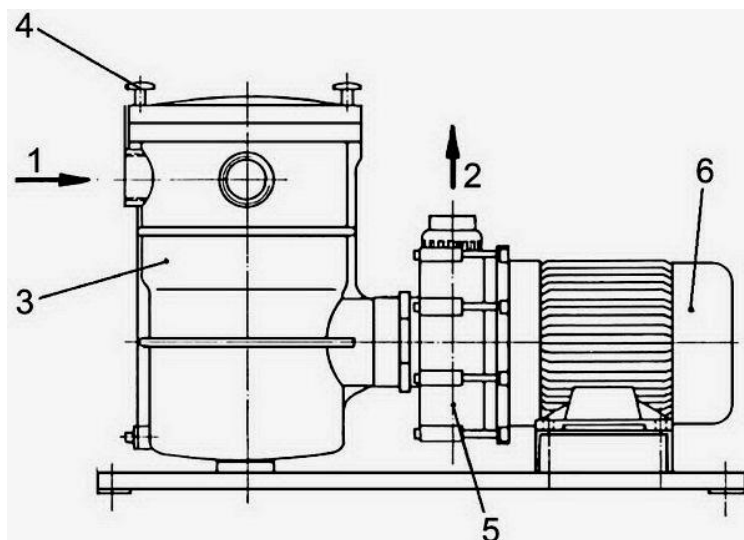


1. medencétől; 2. medencébe; 3. váltószelep; 4. durvaszűrő; 5. szivattyú;  
6. elektromotor; 7. szűrő; 8. manométer

235. ábra Előszerelt kompakt homokszűrős vízvisszaforgató egység



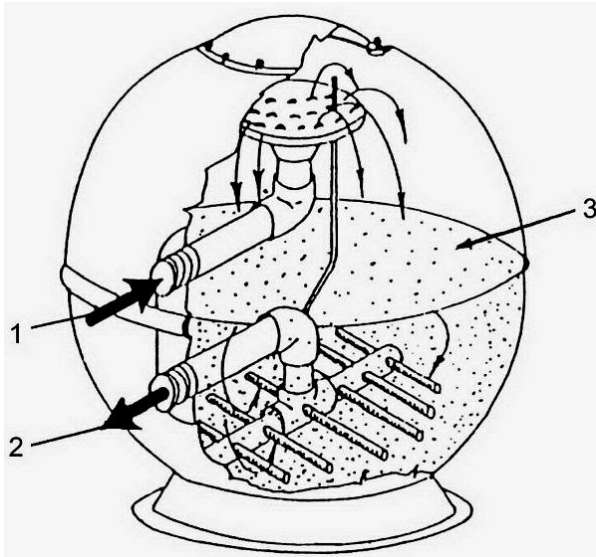
1. szivattyú; 2. medence; 3. csatorna; hatállású szelep közvetlen  
4./4a. szűrőbe; 5./5a. szűrőből a szűrőtartályra szerelve  
236. ábra Hatállású csap kisberendezéshez



1. szívócsonek; 2. nyomócsonek; 3. durvaszűrő; 4. gyorszár; 5. szivattyú; 6. elektromotor

237. ábra Vízszintes tengelyű forgatószivattyú, durvaszűrővel





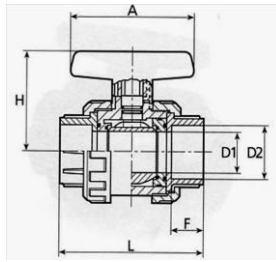
1. nyersvíz; 2. szűrt víz; 3. homokszűrő

kompakt szűrő szivattyúval, szeleppel

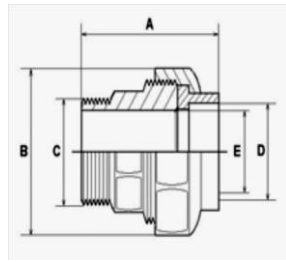
238. ábra Zárt, nyomás alatti gyorszűrő, kisberendezéshez



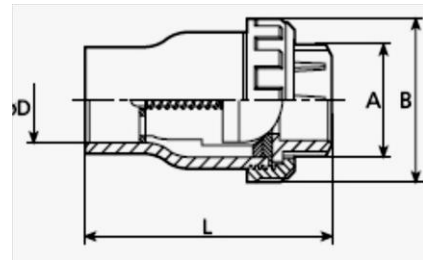
239. ábra belógatószűrő



golyóscsap



menetes hollander



rugós visszacsapó szelepek

240. ábra Ragaszható PVC nyomóvezeték szerelvények metszete

Alkalmazható épületen belül:

- falhornyokban
- falon kívül bilincessel rögzítve
- padló szerkezetbe

Épületen kívül közvetlen földbe fektetve is szerelhető



241. ábra Ragaszható PVC nyomóvezeték idomok áttekintése

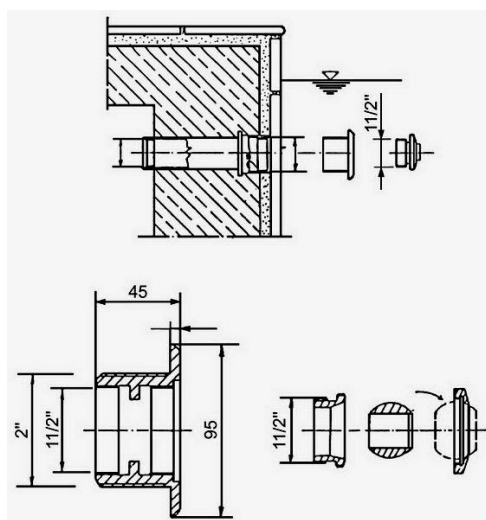




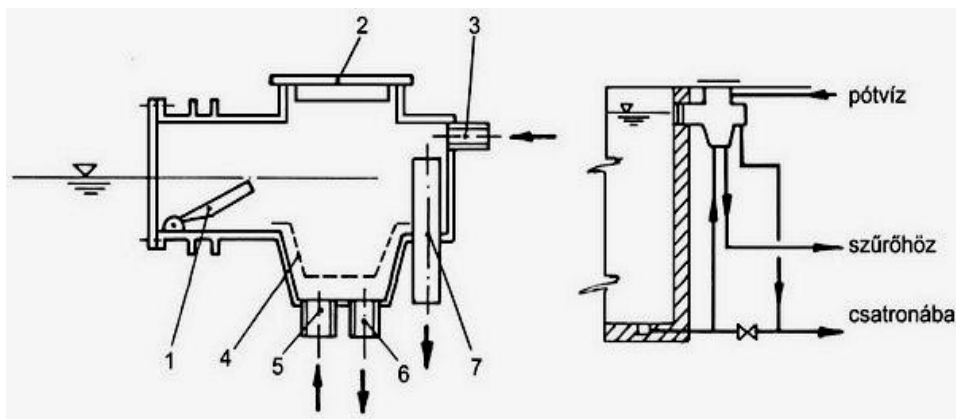
242. ábra Vasszerelés között vezetett PVC medencevíz cső



243. ábra PVC nyomócső ragasztók

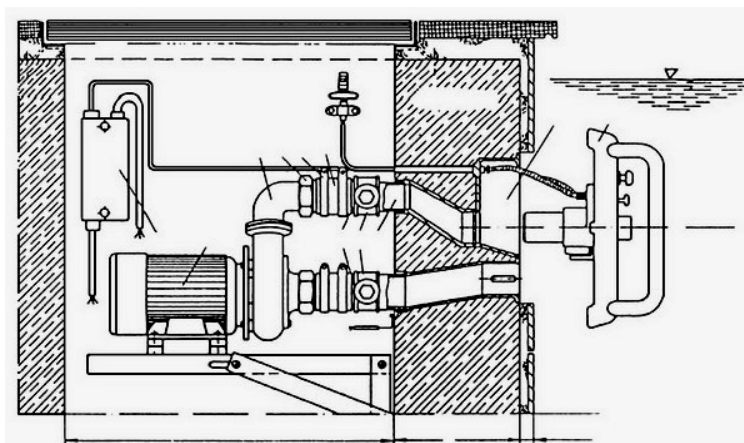


244. ábra Betétcserével szabályozható műanyag vízbevezető idom (fúvóka)



1. fölöző úszó; 2. fedél; 3. pótvíz bevezetése; 4. durvaszűrő; 5. alsó vízelvétel; 6. szívó; 7. túlfolyó

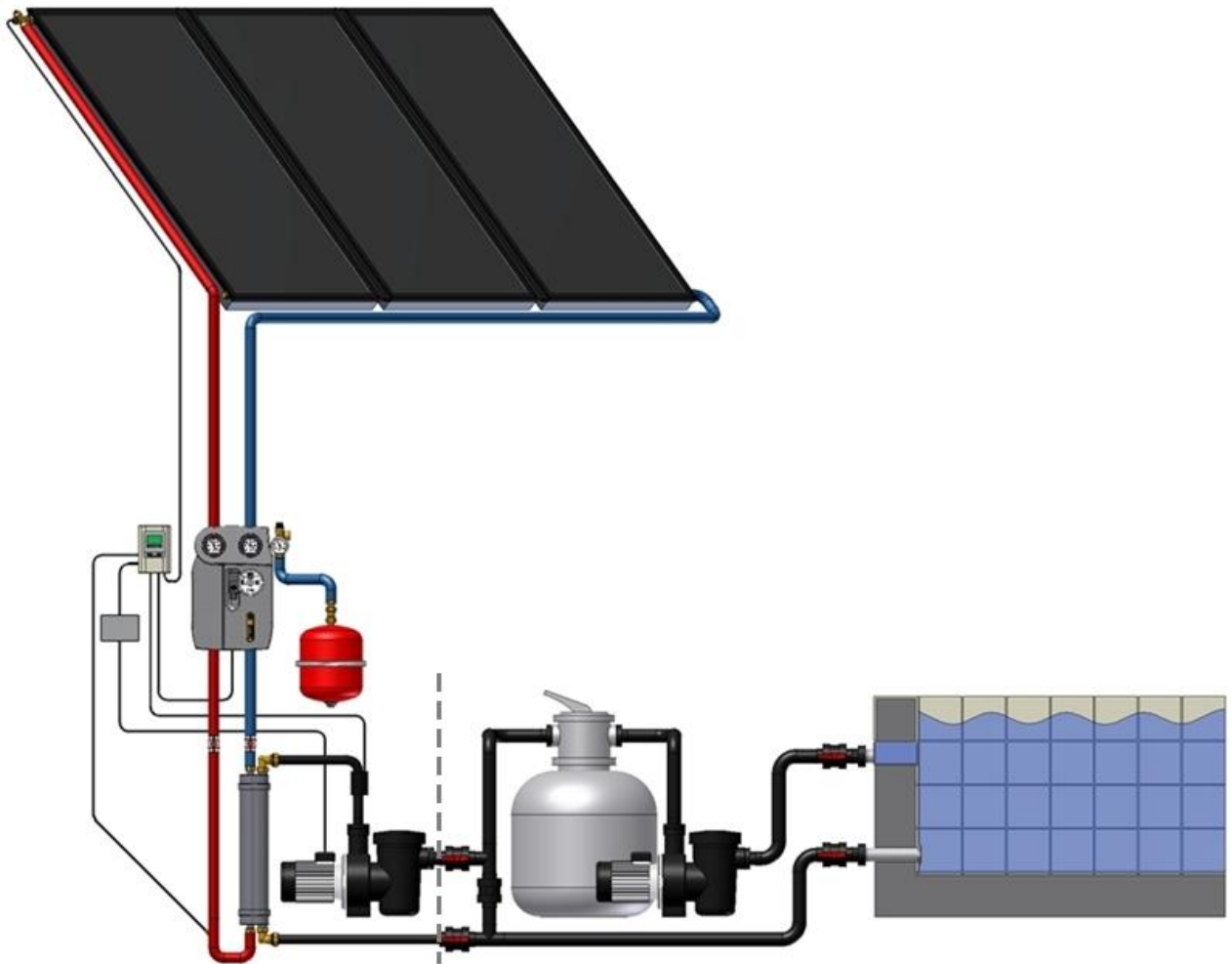
245. ábra - Többfunkciós fölöző ( skimmer )



246. ábra - Ellenáramú úszógép



247. ábra Medencefűtés abszorberes napkollektorral



248. ábra Medencefűtő napkollektoros rendszer



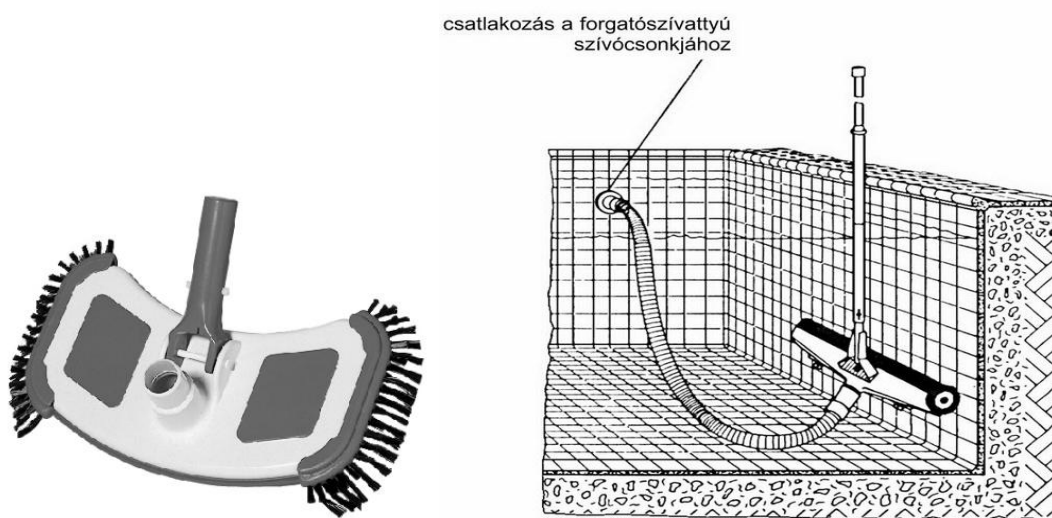
249. ábra Medencefűtés hőcserélők



250. ábra Levegő-víz hőszivattyús medencefűtő berendezés



251. ábra Szabályozó automatika házi medence működtetéséhez



252. ábra víz alatti (hidraulikus) porszívófej és csatlakozása

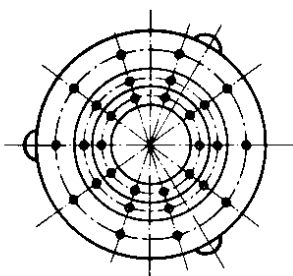
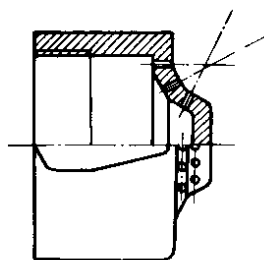




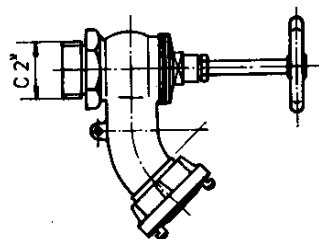
253. ábra egyszerű teszterek a pH érték mérésére



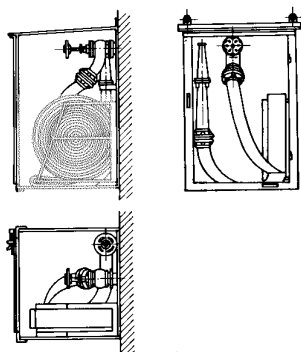
254. ábra Mini gyorsan oldódó klór tablettá



255. ábra Vízköd-szórófej és a ködképzés képe



256. ábra Fali tűzcsapok



szekrény rajza



lapos tömlővel



alaktartó tömlővel

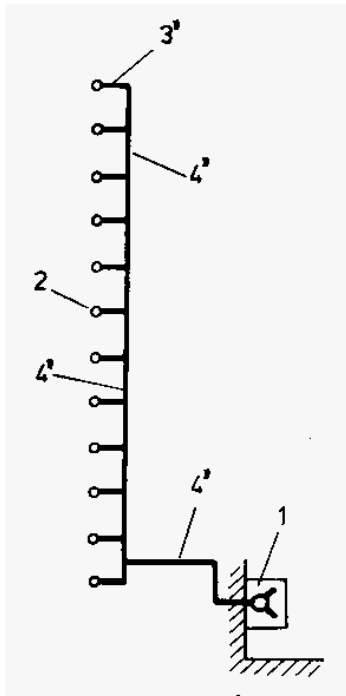


Tűzoltótömlő

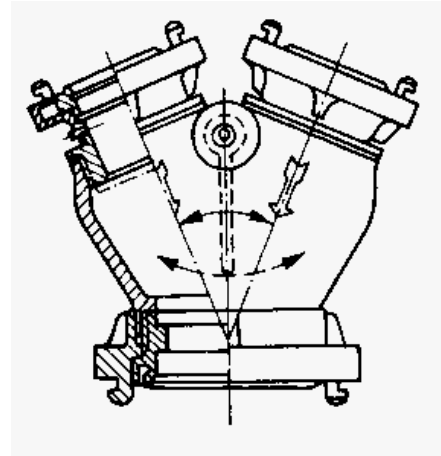


sugárcsövek

257. ábra Fali tűzcsapszekrény szerelvényei



1- gyűjtő; 2- négyágú osztó

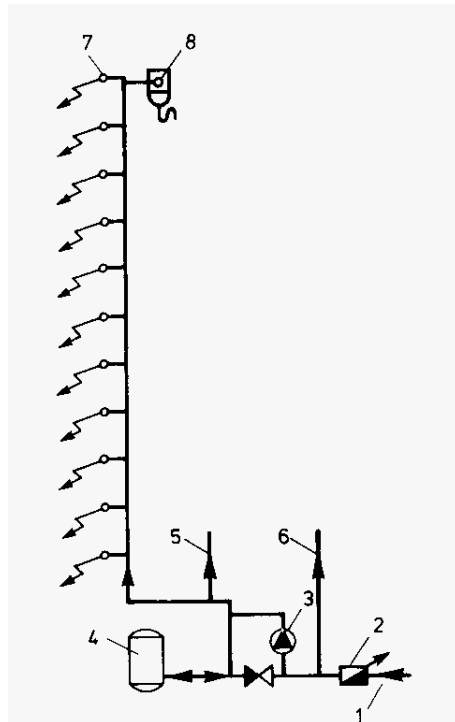


Gyűjtő

258. ábra Száraz felszálló-vezeték

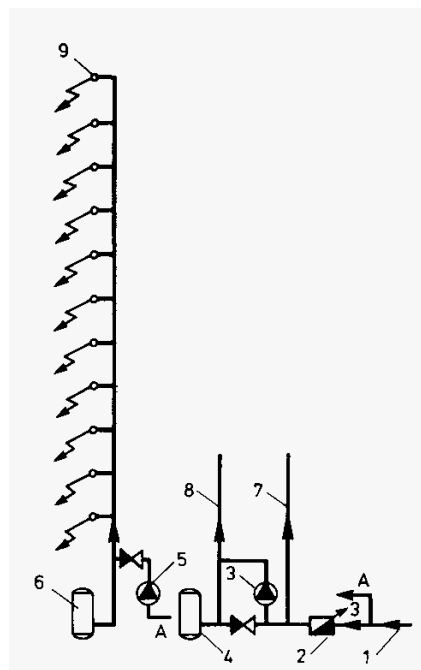


259. ábra Külső fali csatlakozó



1- vízbekötés; 2- vízmérő; 3- nyomásfokozó szivattyú; 4- nyomólégüst; 5- felső szintek nagyobb nyomású vezetéke; 6- alsó szintek vezetéke; 7- fali tűzcsap; 8- falikút

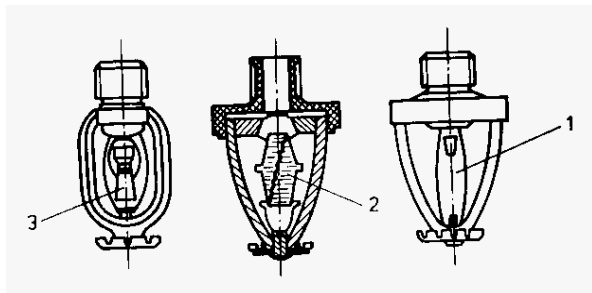
260. ábra Vízellátással kapcsolt oltóvíz-hálózat



1- vízbekötés; 2- vízmérő; 3- használati víz nyomásfokozó szivattyú; 4-, 6- nyomólégüst; 5- oltóvíz nyomásfokozó szivattyú; 7- alsó szintek vezetéke; 8- felső szintek vezetéke; 9- fali tűzcsap

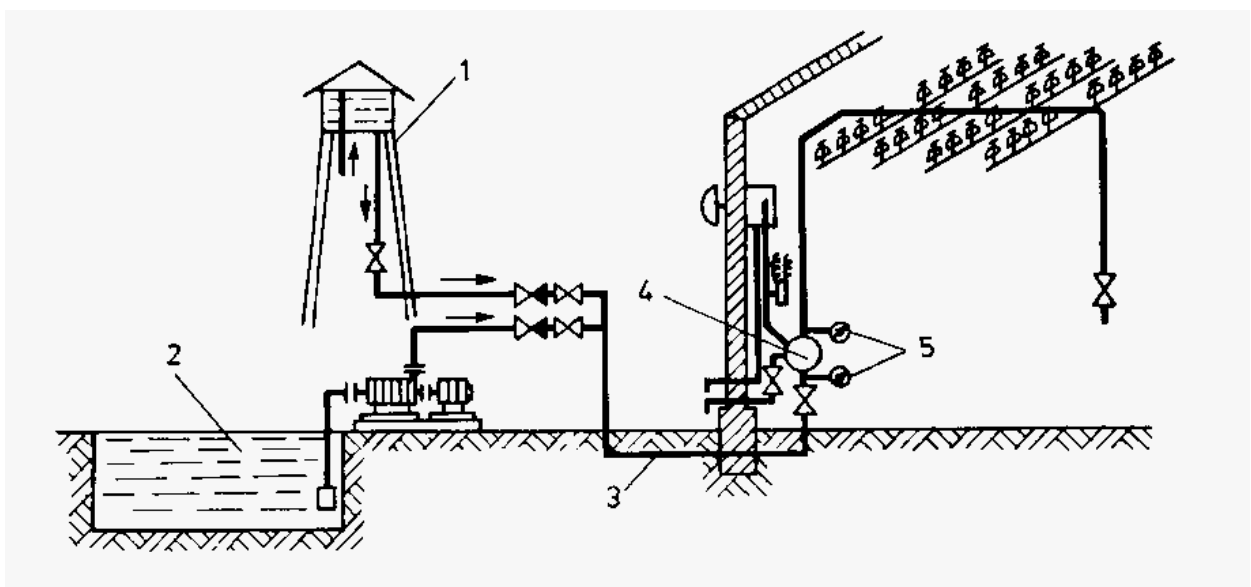
261. ábra Önálló oltóvíz-hálózat





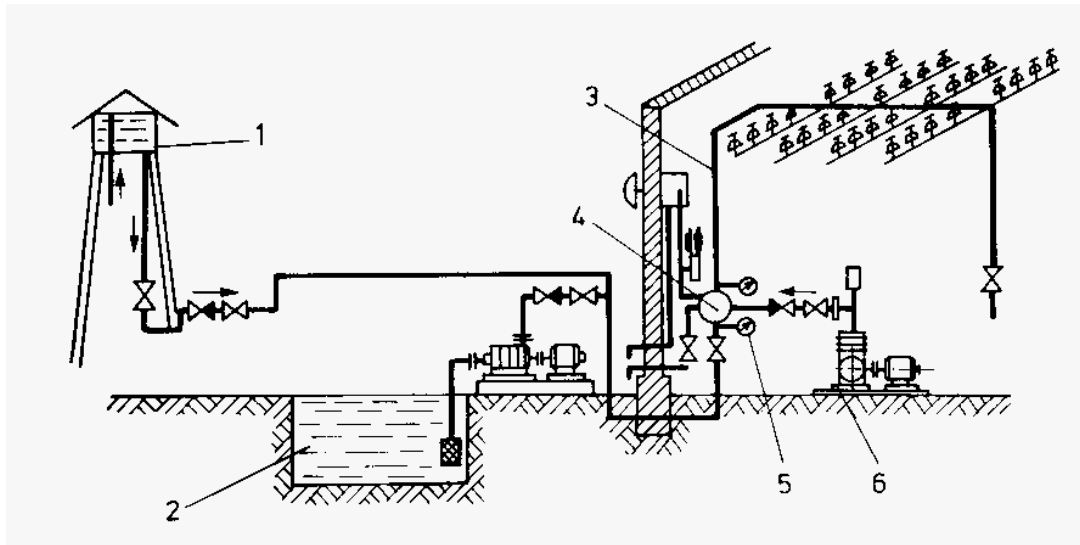
1- olvadó fém; 2- üvegtámasz; 3- vegyi anyag

262. ábra Sprinkler-rózsa



1- első vízforrás; 2- második vízforrás; 3- főnyomócső; 4- főszelep; 5- nyomásmérők

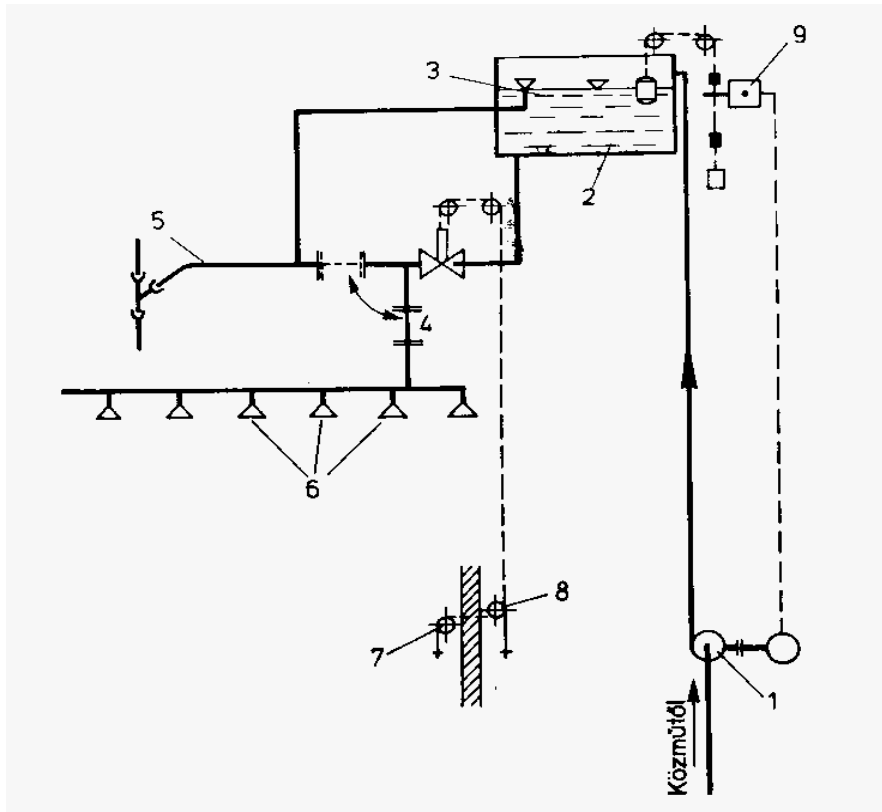
263. ábra Nedves sprinkler hálózat



1- első vízforrás; 2- második vízforrás; 3- főnyomócső; 4- főszelep;  
5- nyomásmérők; 6- kompresszor  
264. ábra Száraz sprinkler hálózat

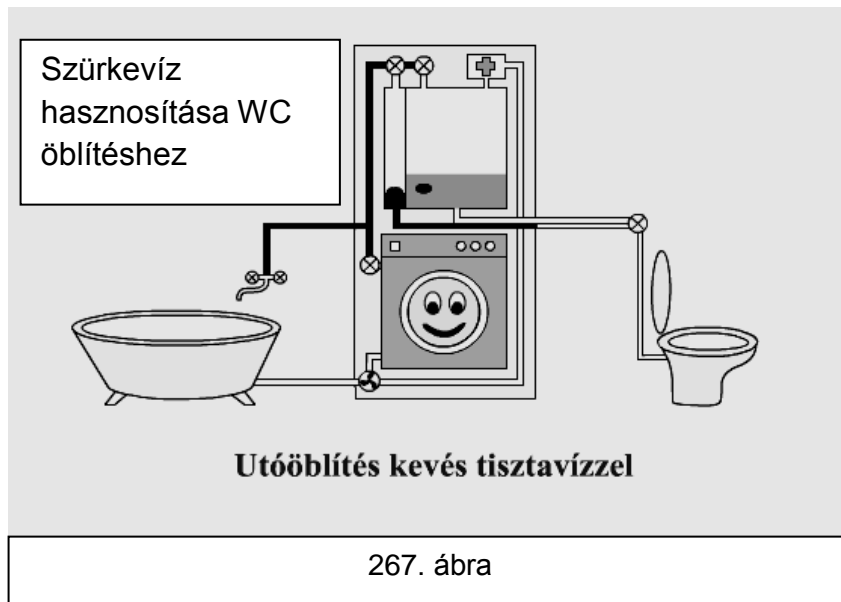


265. ábra Habelárasztás



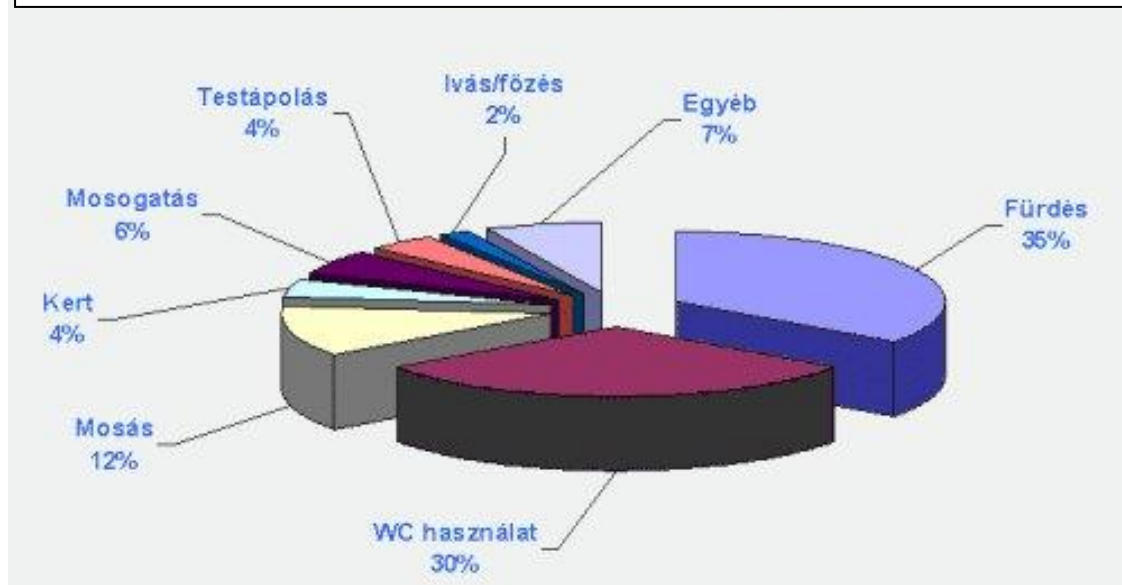
1- szivattyú; 2- záportartály; 3- túlfolyó; 4- illesztődarab; 5- ürítő;  
6- zuhanyrózsák; 7- belső; 8- külső indítókar; 9- szintszabályozó

266. ábra Záporberendezés



267. ábra

268. ábra Ivóvíz felhasználásának megoszlása

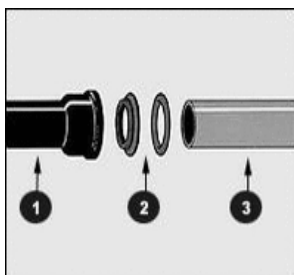


1. Speciális szerelvények, idomok.
2. Speciális csapadékvíz szűrő,
3. Ciszterna (tároló),
4. Csapadékvíz hasznosító szivattyú,

269. ábra A komplett rendszer elemei

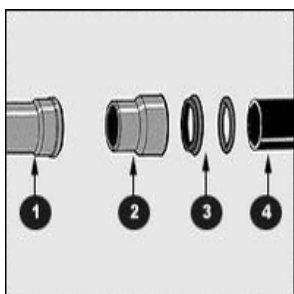


270. ábra PVC csövek és idomok



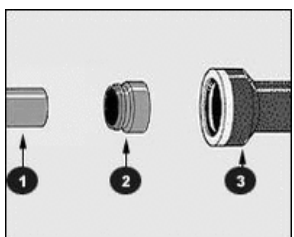
**KG cső összekötése öntöttvas karmantyús csővel kettős tömítéssel**

1. öntöttvas csőkarmantyú
2. gumimandzsetta + gumigyűrű = kettős tömítés
3. KG cső



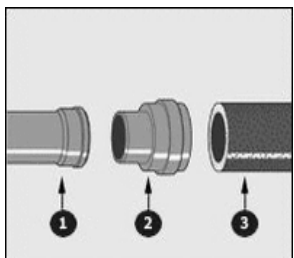
**KG idom összekötése öntöttvas cső egyenes végével kettős tömítéssel**

1. KG cső
2. KGUG csatlakozó idom
3. gumimandzsetta + gumigyűrű = kettős tömítés
4. öntöttvas cső egyenes vége



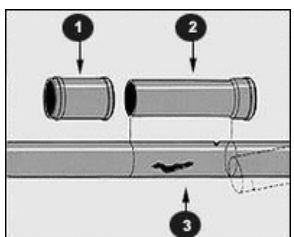
**KG cső összekötése kerámia karmantyús csővel**

1. KG cső
2. KGUSM csatlakozó idom
3. kerámicső-karmantyú tömítéssel



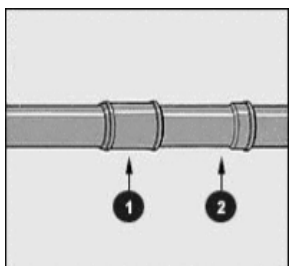
**KG csatlakozó idom összekötése kerámicső egyenes végével**

1. KG cső
2. KGUS csatlakozó idom
3. kerámicső egyenes vége



**Hibás csőszakasz kicserélése vagy újabb elágazás szerelése (a karmantyúnál hajlítható)**

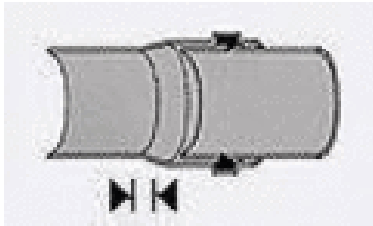
- 1. fázis** Vágja ki a hibás csőszakaszt (3).  
Vágja megfelelő hosszúságra a KG csövet



**2. fázis**

Tolja a csőre az áttoló karmantyút (1), hajlítsa el a meglévő csövet a karmantyúnál, szerelje rá a gumigyűrűs KG csövet (2), hajlítsa vissza, majd tolja rá az áttoló karmantyút (1) a KG cső egyenes végére.

## A hőágulás biztosítása



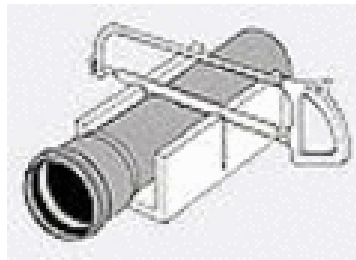
Ajacos tömítés  
Lehetséges tágulás >1 cm



Teljesen csúsztassa be a csövet, majd jelölje meg.

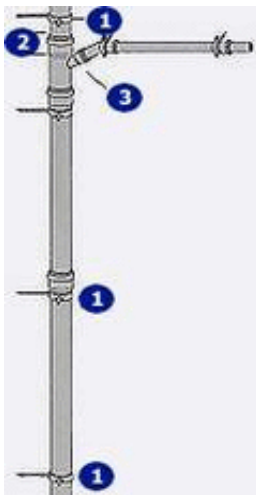


Húzza ki a csövet legalább 1 cm-re

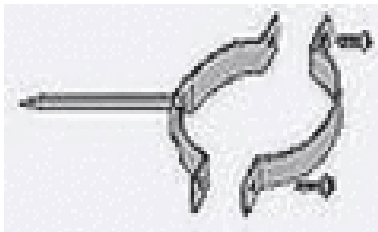


Használjon vágódobozt a csövek pontos levágásához

## Csőbilincs szerelése



- A karmantyúk alá lehetőség szerint rakjon csőbilincset.
- A csőbilincsek közötti távolság ejtőcsöveknél legfeljebb 2 m legyen.
- A csőbilincsek közötti távolság fekvő csöveknél maximum a cső átmérőjének tízszerese legyen.

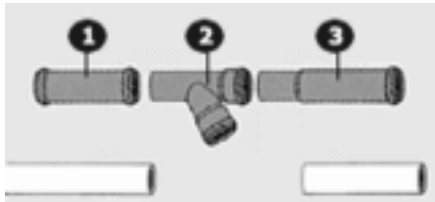


1. csőbilincs
2. karmantyú
3. egyszeres ágidom (67°)

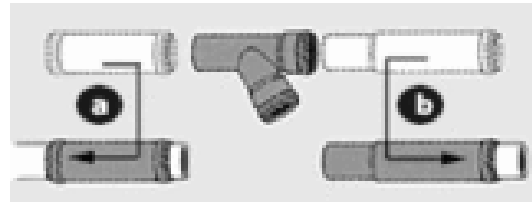
## Ágidom behelyezése meglévő egyenes csőszakaszba

Beszerelés hosszú tokkal

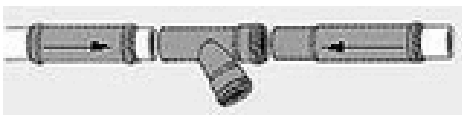
1. áttoló karmantyú (HTU)
2. egyszeres ágidom (HTEA)
3. hosszútok (HTL)



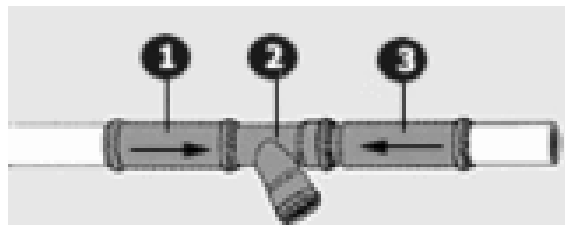
1. lépés



2. lépés



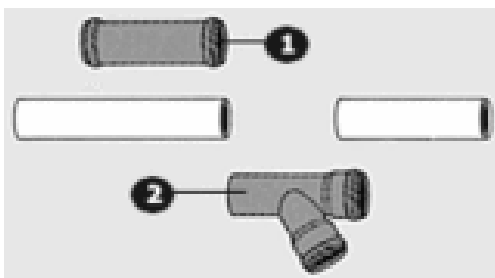
3. lépés



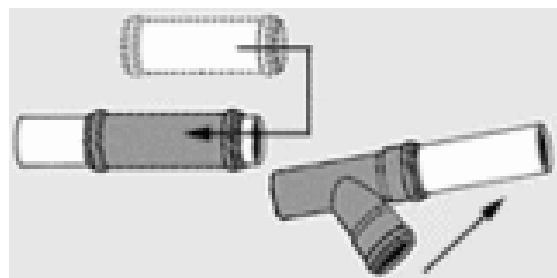
4. lépés

Beszerelés hosszútok nélkül

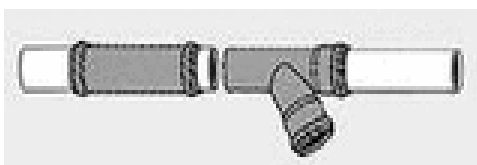
1. áttoló karmantyú (HTU)
2. egyszeres ágidom (HT)



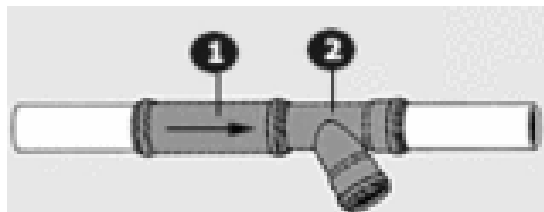
1. lépés



2. lépés / hajlítási lehetőség a karmantyúnál, fent



3. lépés



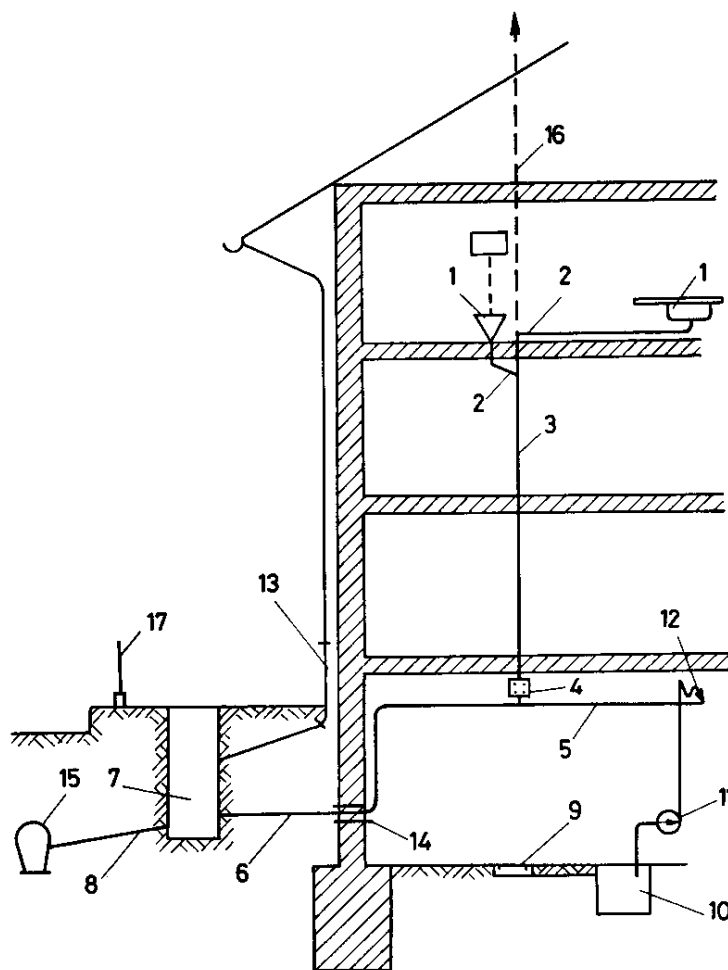
4. lépés

271. ábra PVC KG csövek szerelése képeken bemutatva



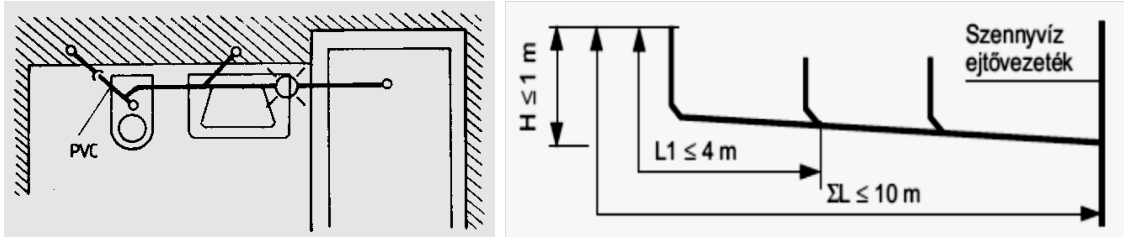


272. ábra PE lefolyócső

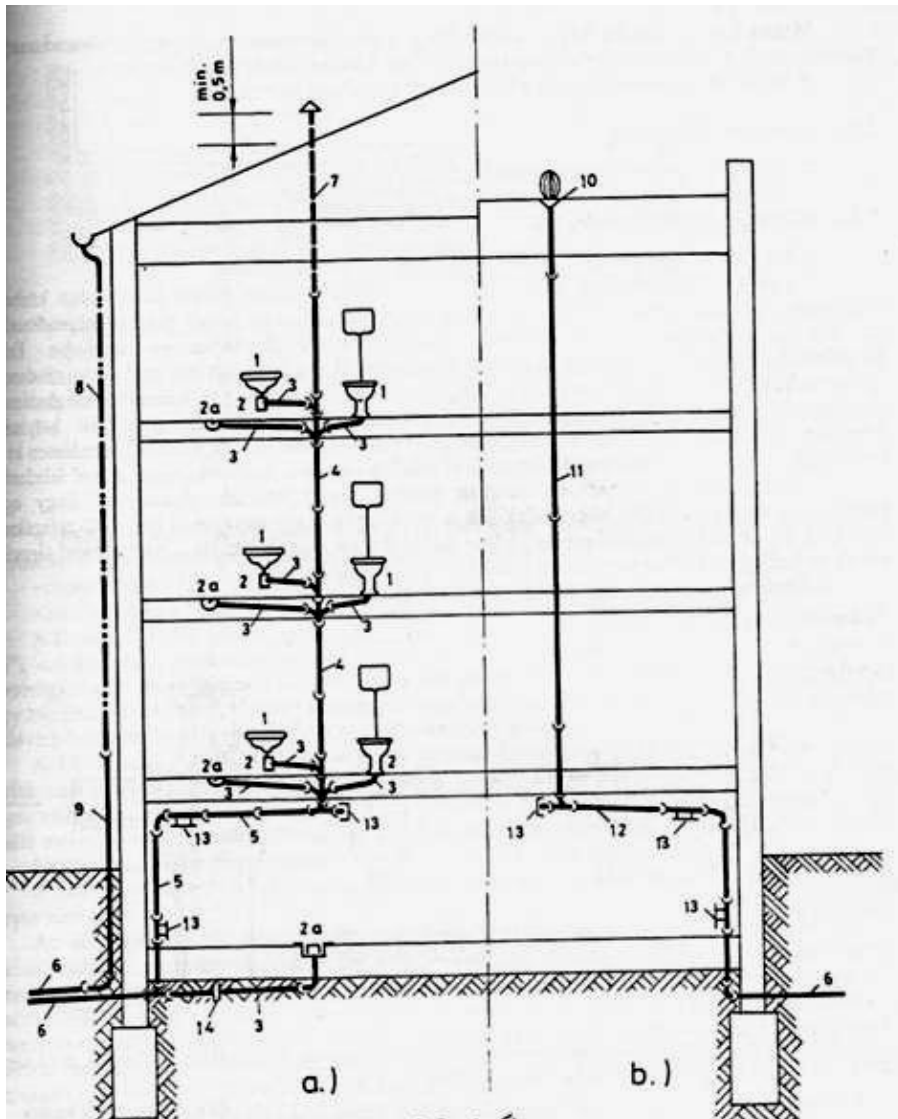


1 berendezési tárgyak; 2 csatorna-ágvezeték; 3 csatorna ejtő vezeték; 4 tisztítóidom;  
 5 belső alpcsatorna; 6 külső alpcsatorna; 7 akna; 8 bekötővezeték; 9 csatornatönk; 10 belső akna;  
 11 átmenő szivattyú; 12 szivattyúbekötés; 13 csapadék állványcső; 14 faláttörés; 15 közműhálózat;  
 16 szellőzővezeték; 17 telekhatár

273. ábra: A házi csatornahálózat részei külső esővízlevezetéssel



274. ábra. Ágvezeték alaprajzi nyomvonal, és függőleges csőterv részlete

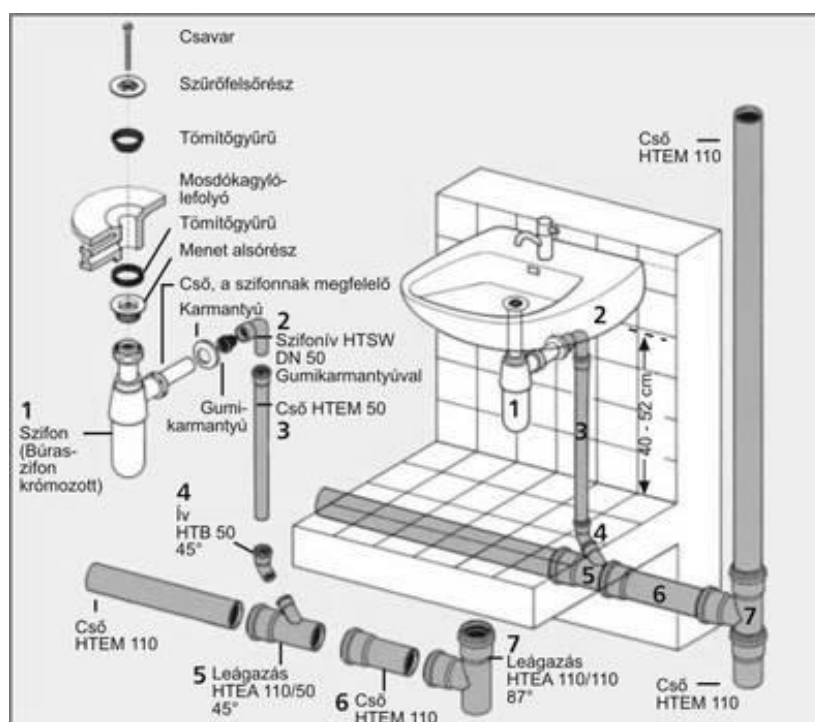


a./ csapadékvíz elvezetés magas tetős, b./ lapos tetős épület esetében,

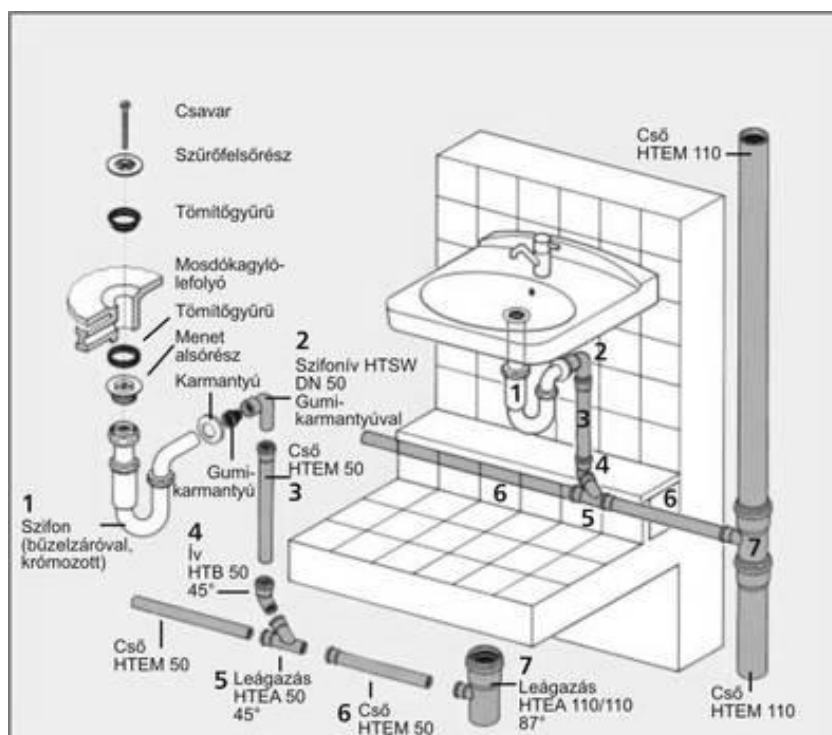
1 berendezési tárgy, 2 búzelzárával ellátott szifon, 2a padlóvíztelenítő, ágvezeték, 4 szennyvíz ejtővezeték, 5 szennyvíz belső alapcsatorna, 6 szennyvíz és esővíz külső alapcsatorna, 7 szellőző vezeték, 8 csapadékvíz ejtővezeték, 9 „esővíz állványcső” terepszinttől kb. 2 m magasságig, 10 csapadékvíz tetőösszefolyó lombkosárral, 11 épületen belül vezetett esővíz ejtőcső, 12 esővíz alapcsatorna, 13 tisztítódóm, 14 visszatörődás gátló magas talajvíz esetében, vagy ha félfő, hogy a közcsatornából a szennyvíz visszaduzzadhat, visszaáramolhat,

275. ábra Egy épület szennyvíz és csapadékvíz hálózata

## 7.2.1 Mosdó bekötése

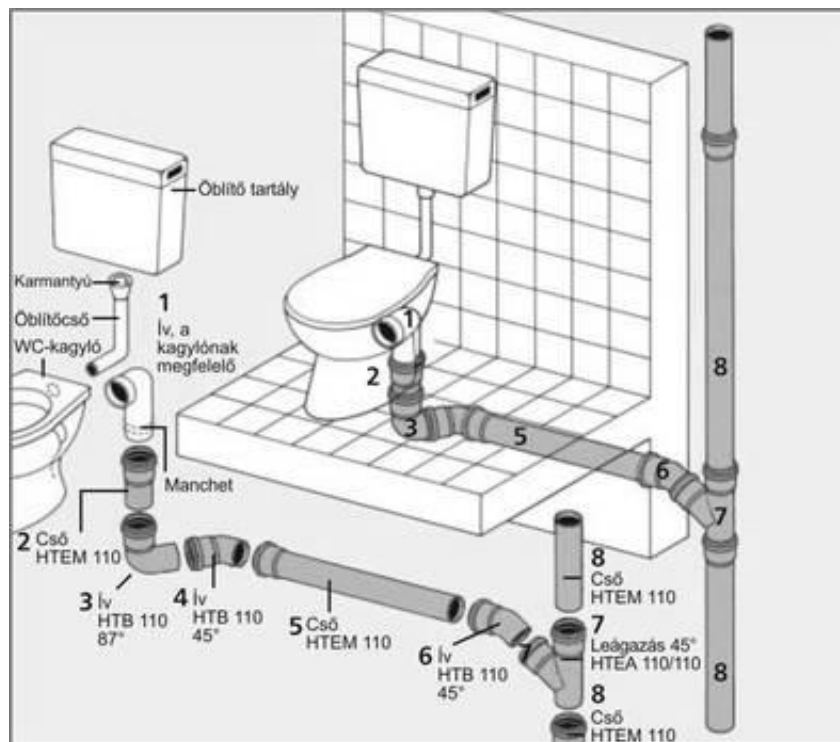


276. ábra Bekötés padlószervezetbe

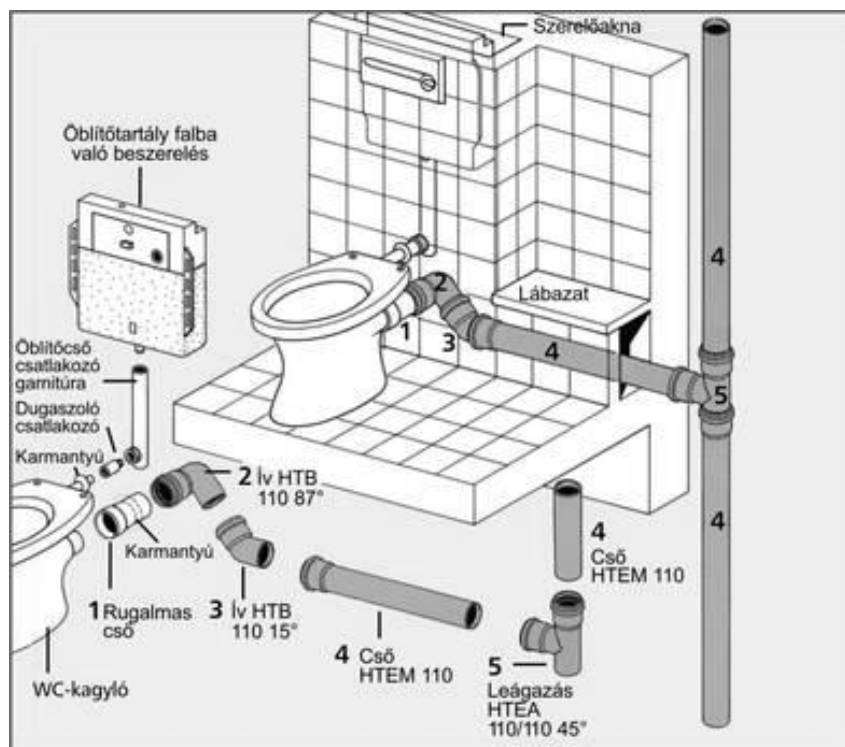


277. ábra Bekötés falsarokba, (padkába) elburkolva.

## 7.2.2 WC bekötések



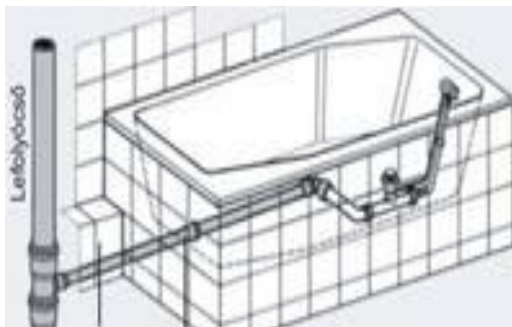
278. ábra Külső alacsonyra helyezett öblítőtartály



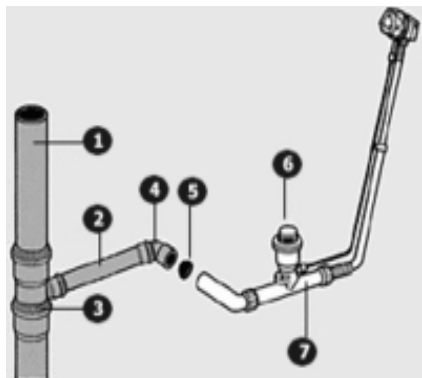
279. ábra Beépített öblítőtartállyal.

### 7.2.3 Fürdőkád bekötése

280. ábra



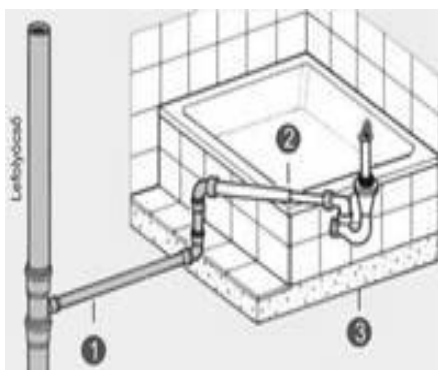
1. lábázat 2. padlózat feletti csővezetés



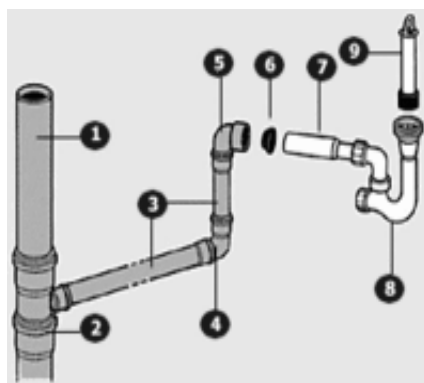
1. DN 110 cső
2. DN 50 cső
3. 110/50 87° egyszeres ágidom
4. DN 50 90° szifon ívidom
5. gumitömítés
6. szifonkészlet

### 7.2.4 Zuhany vízvezetése

281. ábra



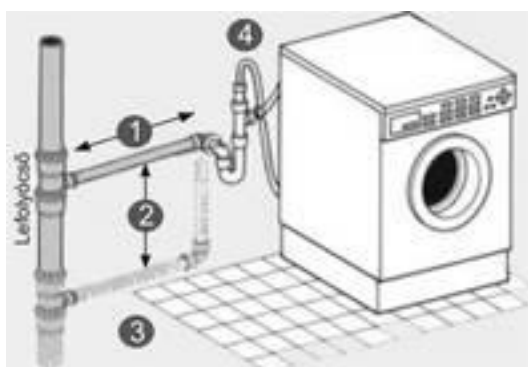
1.csővezetés 2.szifonkészlet 3.padrózat



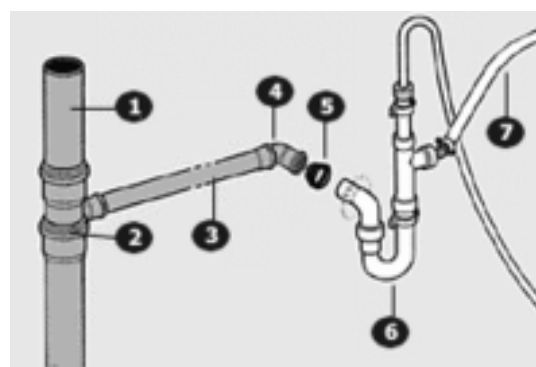
1. DN 110 cső
2. DN 110/50 87° egyszeres ágidom
3. DN 50 cső
4. DN 50 87° ívidom
5. DN 50 90° szifon ívidom
6. gumitömítés
7. átvezető cső
8. zuhany szifonkészlet
9. álló cső

### 7.2.5 Mosógép vízvezetése

282. ábra



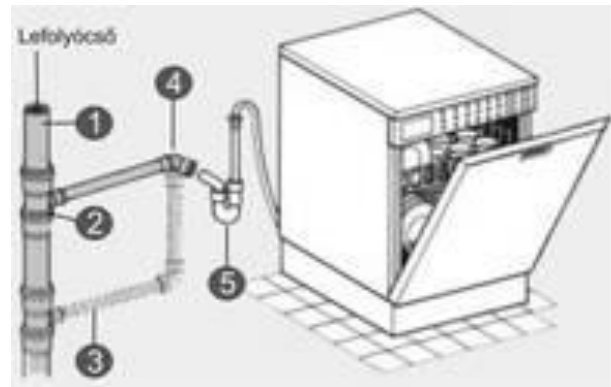
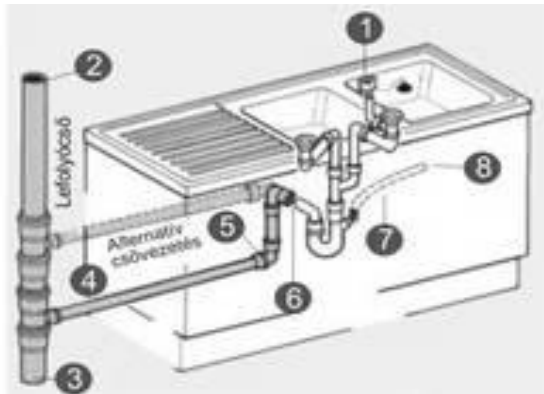
1. 2-5 %-os lejtés
2. 50 cm (45-60)
3. alternatív csővezetés
4. szifonkészlet



1. DN 110 cső
2. DN 50 cső
3. 110/50 87° egyszeres ágidom
4. DN 50 87° ívidom
5. gumidugasz
6. mosógép szifonkészlet
7. mosógép bekötés

## 7.2.6 Bútorba épített mosogató és mosogatógép vízvezetése

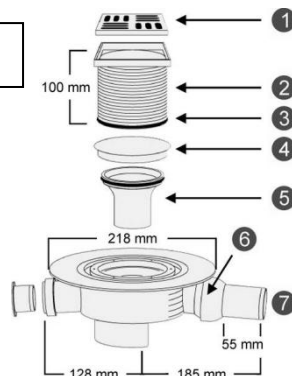
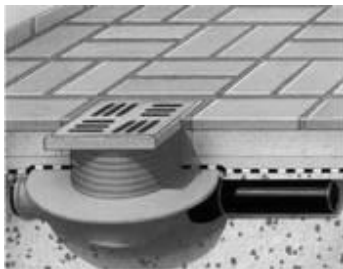
283. ábra



1. túlfolyószelep
2. DN 110 cső
3. DN 110/50 87° egyszeres ágidom
4. DN 50 87° ívidom
5. B DN 50 87° ívidom
6. DN 50 87° ívidom gumi csődugóval
7. mosogató szifonkészlet
8. mosogatógép tömlő

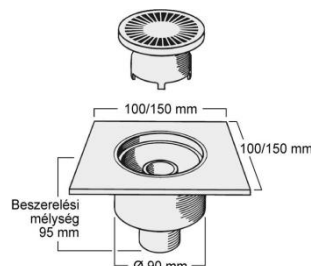
1. DN 110 cső
2. DN 110/50 87° egyszeres ágidom
3. alternatív csővezetés
4. DN 50 87° ívidom gumi csődugóval
5. szifonkészlet

284. ábra Terasz összefolyó



1. V2A nemesacél rács
2. 4 mm-enként megrövidíthető magasító elem
3. tömítőgumi
4. védőfedél az építkezés idejére
5. bűzelzáró
6. 0-25° állítható gömbcsukló
7. Ø 50 mm a HT DN 50-hez illeszthető 1,8 l/s lefolyó teljesítmény

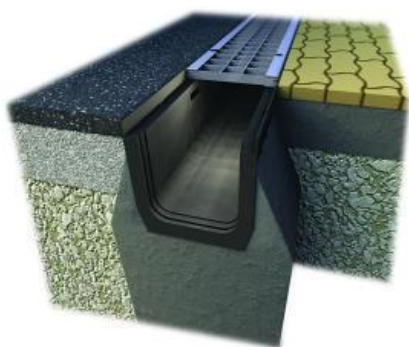
285. ábra Fürdőszoba padlóösszefolyó 150 x 150



- 100x100 mm vagy 150x150 mm
- merőleges csatlakozás a DN 50-hez (karmantyú)
- bűzelzáróval
- 0,6 l/s lefolyó teljesítmény 100x100 mm méretnél
- 0,65 l/s lefolyó teljesítmény 150x150 mm méretnél

## Kültéri folyóka

286. ábra



A kültéri folyókák nagy keménységű műanyagból (HD-PE) készülnek. A fedőrácsok anyaga a terhelés függvényében változó lehet, műanyag, galvanizált, öntvény, vagy akár rozsdamentes acél

A fedőrács a csatorna peremére rögzíthető, így esztétikusan illeszkedik a környezetébe.

Uszodák és strandfürdők vízvezetéséhez is kiválóan alkalmas, köszönhetően a lerakódást gátló folyókatest anyagnak és a csúszásmentes fedőrácsoknak.

## Zuhany folyóka fürdőszobához

287. ábra



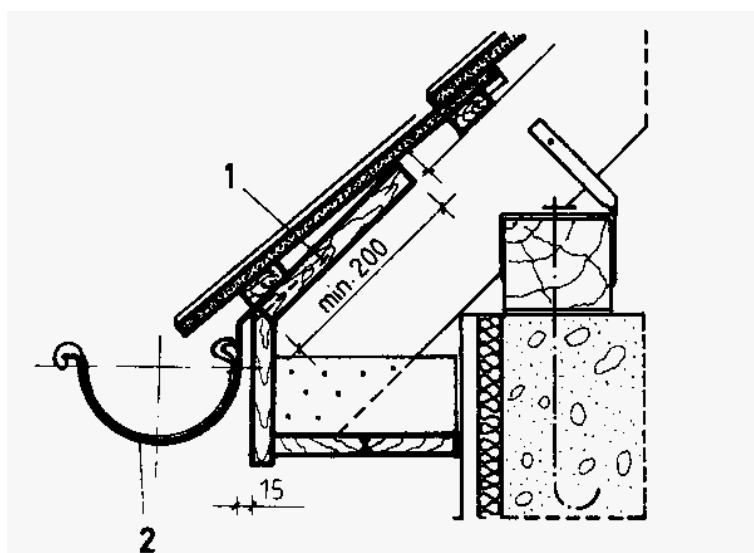
beépítés képe



alsó elem

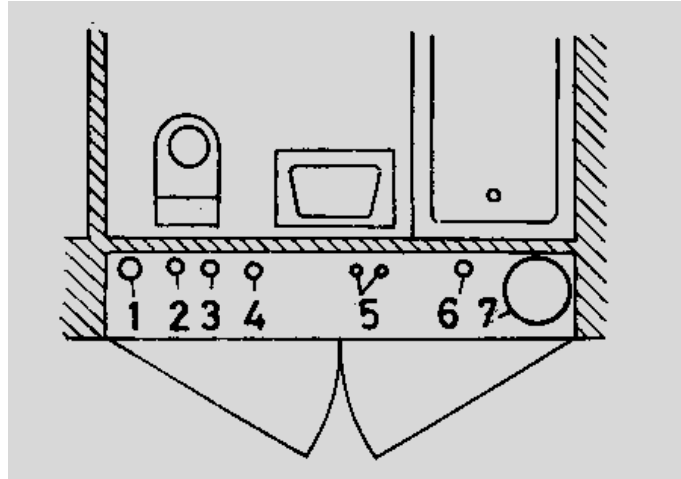


krómacél dísrács



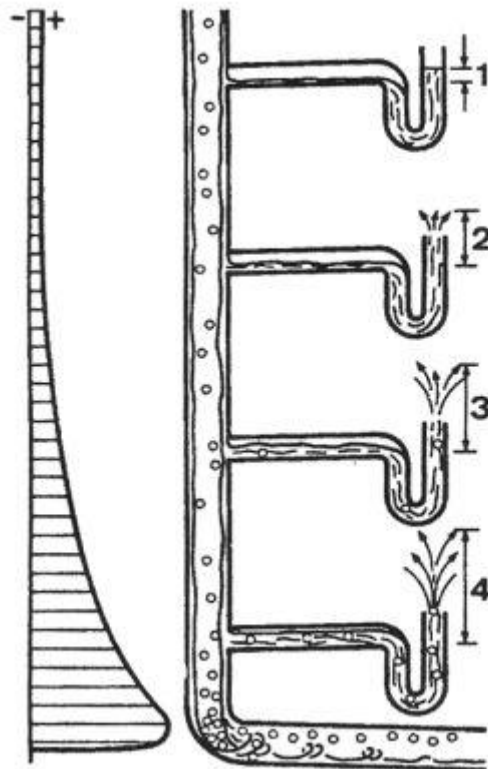
1 csatornatartó deszka; 2 csatornatartó 70 cm-enként

288. ábra. Fügő ereszcsonna beépítése



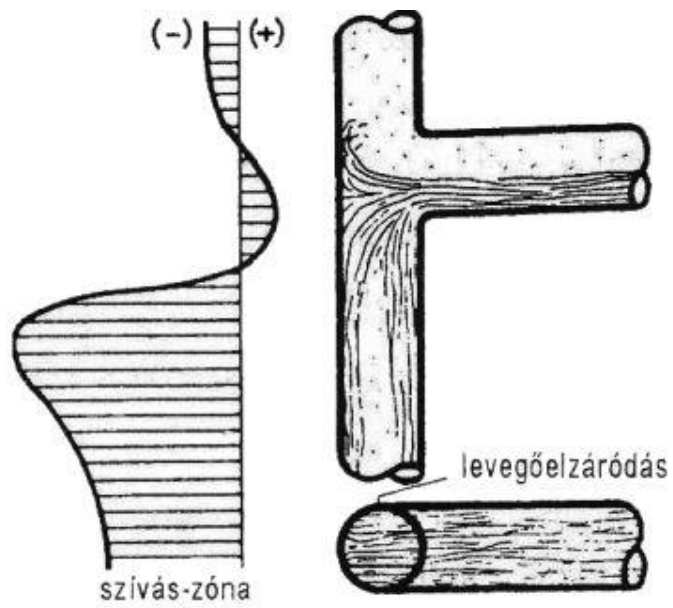
1 szennyvíz ejtővezeték; 2 cirkulációs vezeték; 3 meleg víz; 4 hideg víz;  
5 fűtési vezetékpór; 6 esővíz; 7 szellőzővezeték

289. ábra. Szerelőaknás szerelés (fürdőszoba oldalfalában)

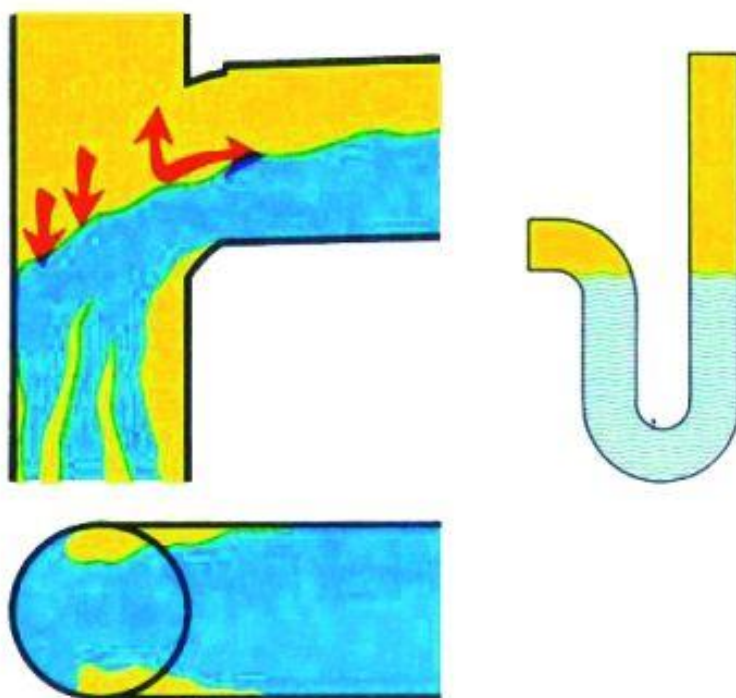


290. ábra Torlónyomás az ejtővezetékben

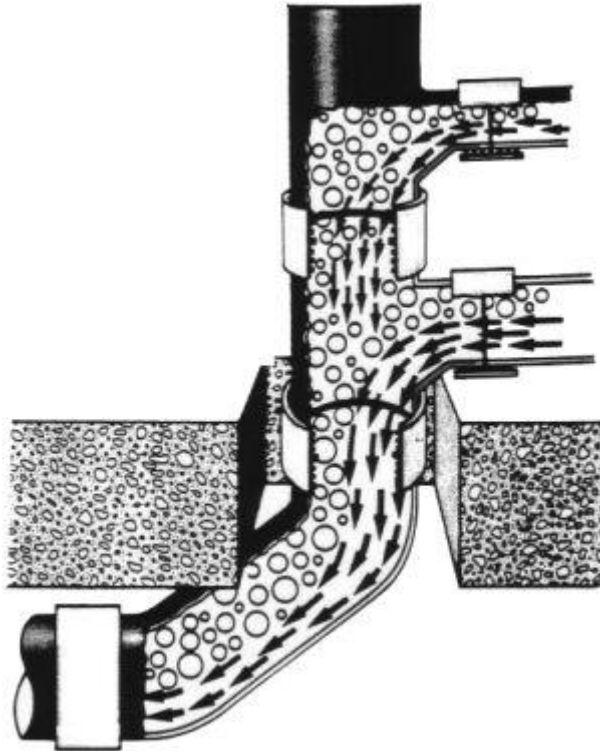




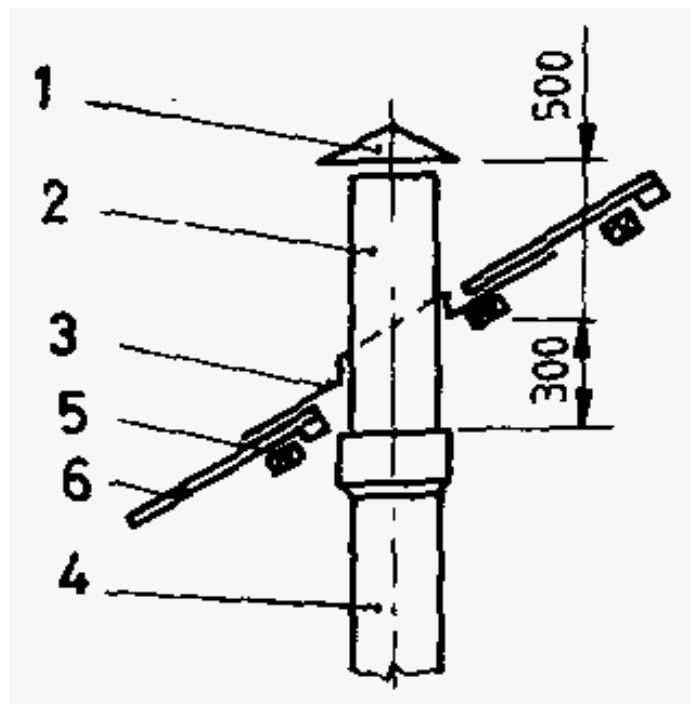
291. ábra Szívás kialakulása ág- ejtővezeték csatlakozásánál



292. ábra 45°-os belépő nyílásszögű, 88,5°-os azonos átmérőjű íves leágazás

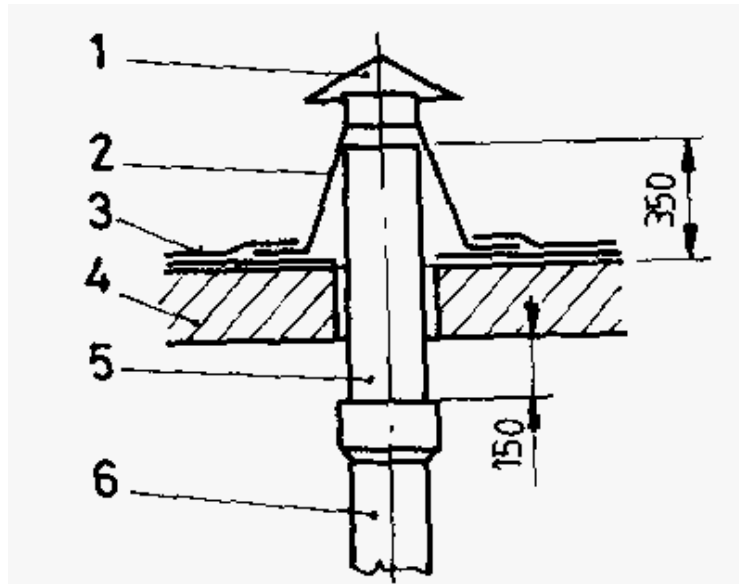


293. ábra Helyes hálózatkialakítás esetén terhelés közben létrejövő szennyvíz- és levegőáramlás



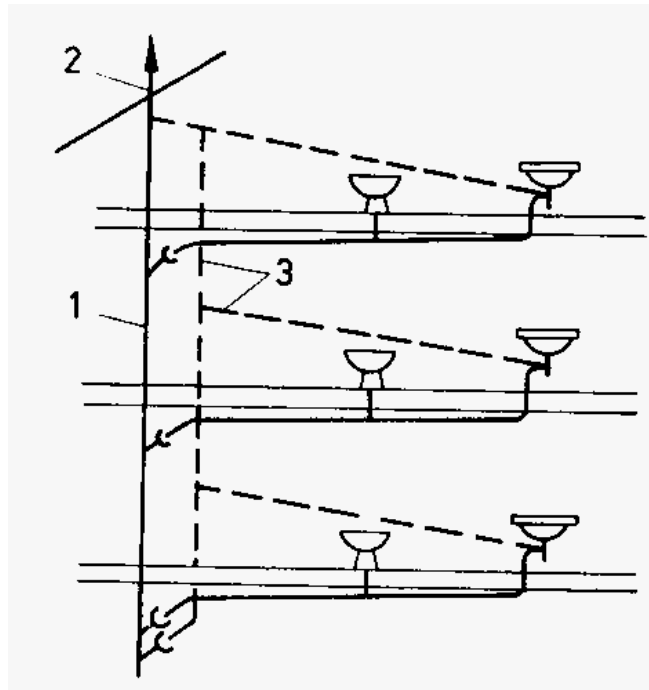
1 szellőzősisak; 2 szellőző; 3 alátétlemez; 4 azbesztcement szellőző; 5 cserépléc; 6 cserép

294. ábra. Szellőzővégződés magas tetőnél

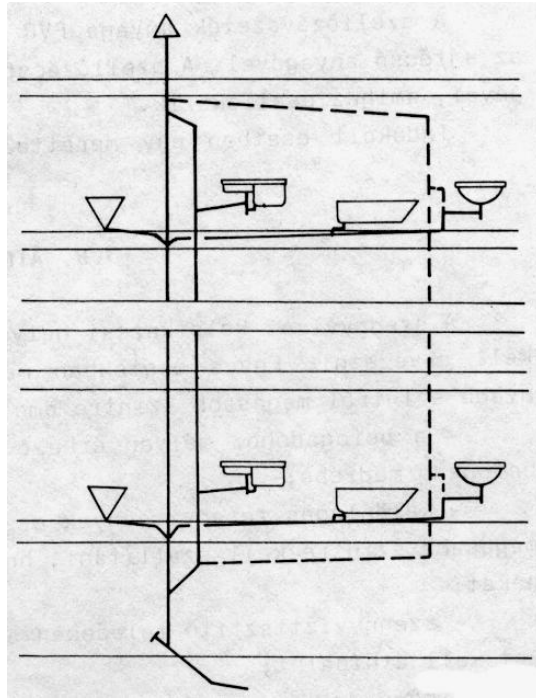


1 szellőzősisak; 2 szellőzőidom; 3 szigetelőlemez; 4 födém; 5, 6 műanyag ejtővezeték

295. ábra. Szellőzővégződés lapos tetőnél



296. ábra Másodlagos szellőzővezeték

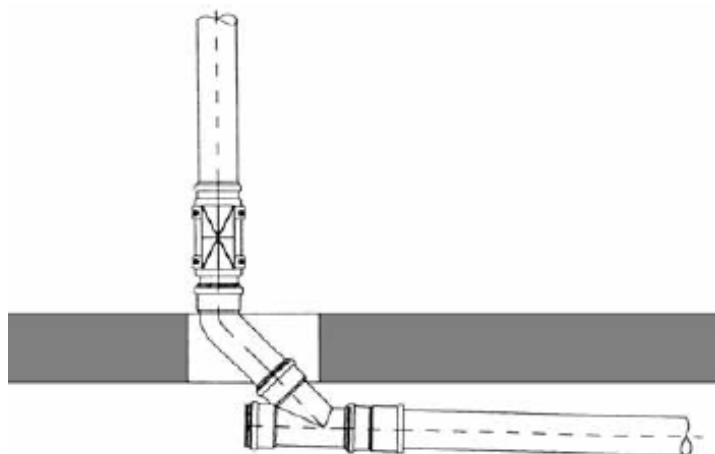


1 ejtővezeték; 2 szellőzővezeték; 3 másodlagos szellőzővezeték

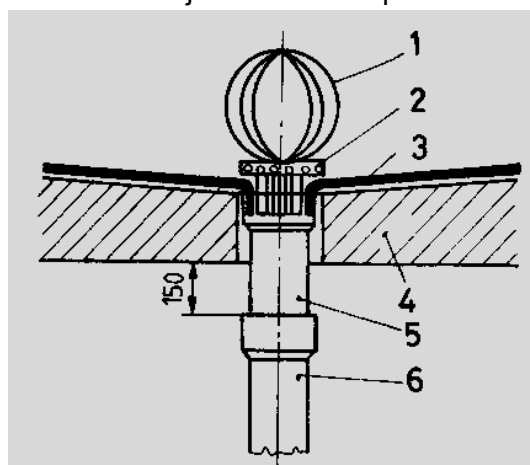
297. ábra. Szellőzőrendszer



2298. ábra. Tisztítódómok

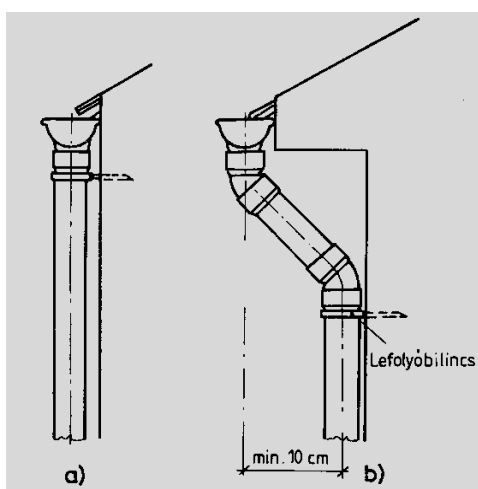


299. ábra. Tisztítóidom az ejtő és belső alapvezeték csatlakozásánál



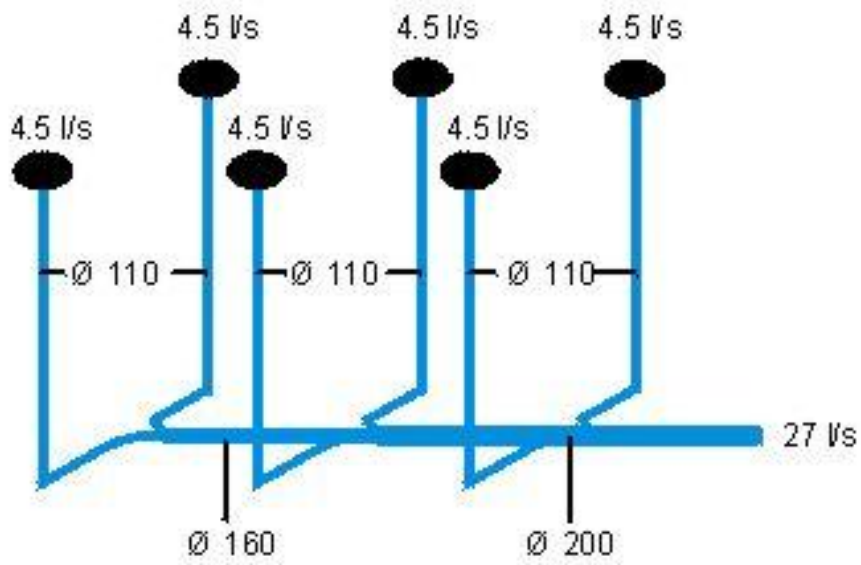
1 lombkosár; 2 kavicsléc; 3 szigetelés; 4 födém; 5 csatlakozó cső; 6 csapadékvíz ejtő

300. ábra. Csapadékvíz elvezetés lapos tetőről

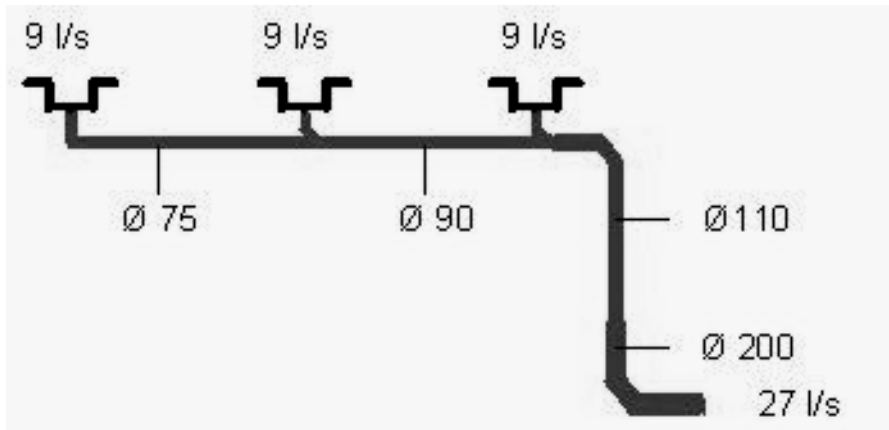


a) könyök nélkül; b) hattyúnyakkal

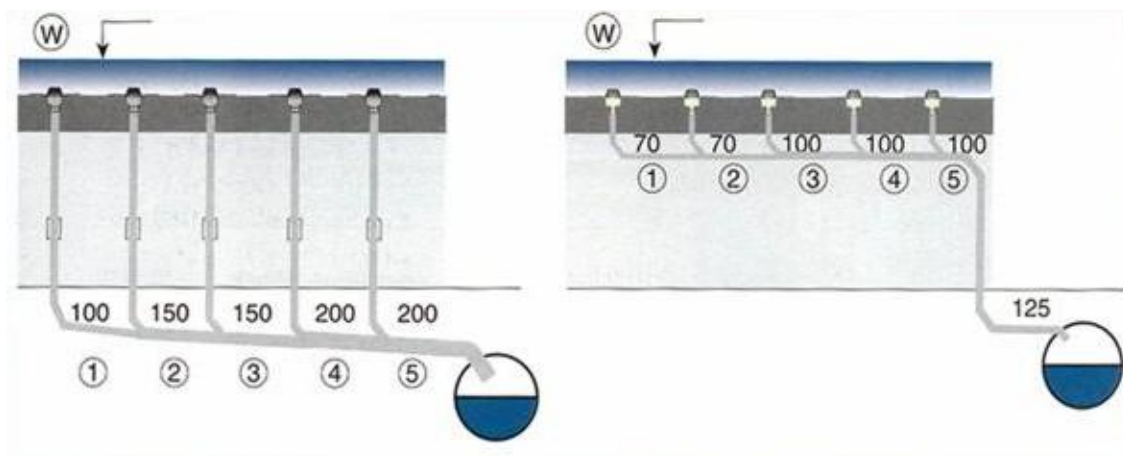
301. ábra. Csapadékvíz-ejtőcső csatlakozás kiképzése



302. ábra Állványcsöves rendszer



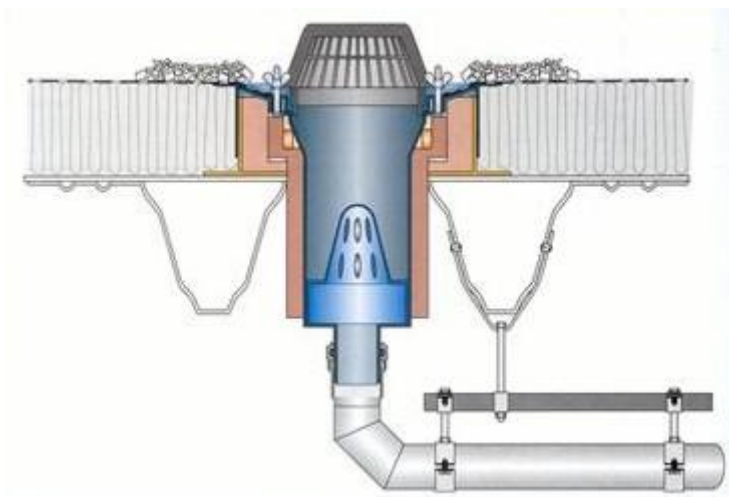
303. ábra Vákuumcsöves leszívató rendszer



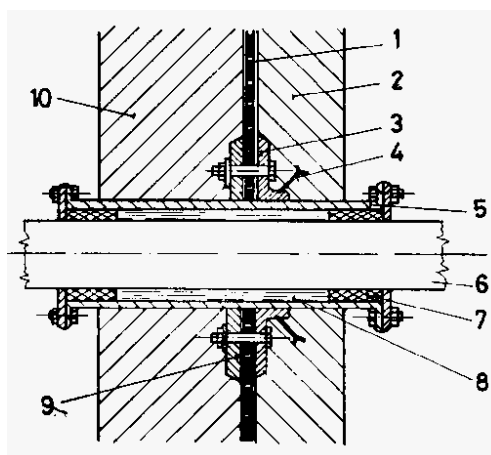
gravitációs

vákuumos

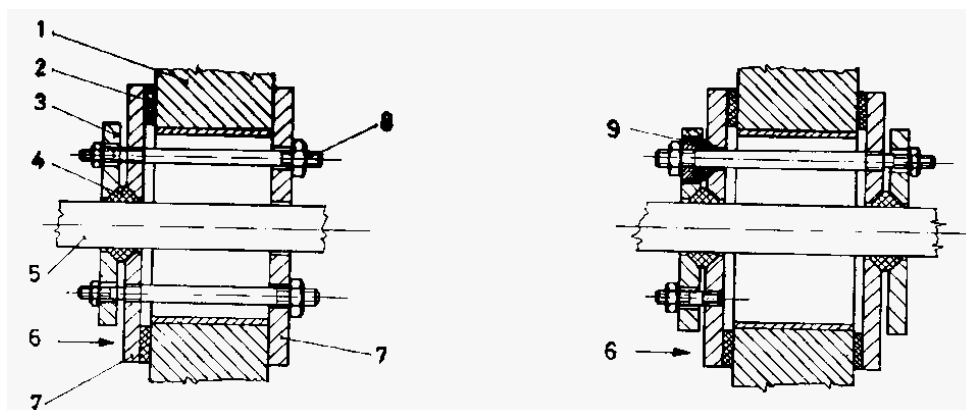
304. ábra A csőméretek összehasonlítása



305. ábra Tető vízfogó elem beépítése

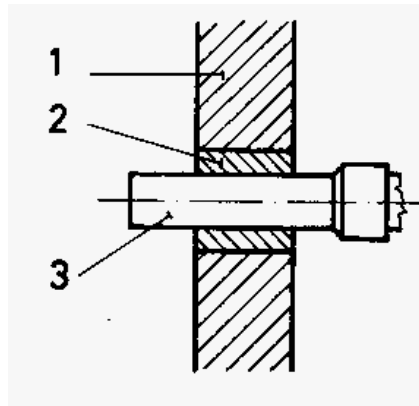


1 falszigetelés; 2 szigetelést tartó fal; 3 védőcsőre hegesztett karima;  
4 falazókarom; 5 védőhüvely; 6 szennyvízvezeték; 7 bitumenes kitt;  
8 képlékeny anyag; 9 ellenkarima; 10 főfal  
306. ábra. Szigetelt átvezetés alapfalon



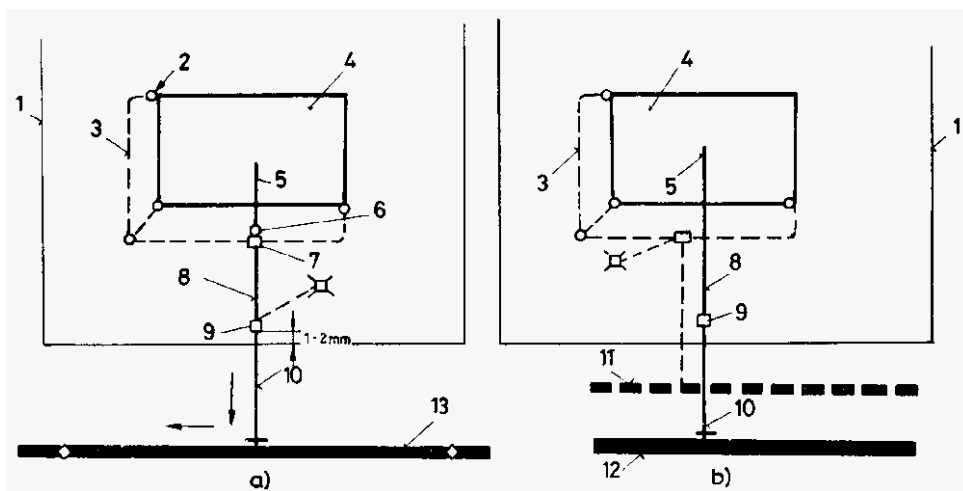
a) egy oldalon szigetelt; b) két oldalon szigetelt; 1 hüvely; 2 gumitömítés;  
3 tömítőkarima; 4 gumigyűrű; 5 cső; 6 talajvíz; 7 ellenkarima; 8 szorítócsavar;  
9 csavartömítés

307. ábra. Elasztikus csőhüvely



1 alapfal; 2 agyag; 3 alapvezeték

308. ábra. Egyszerű falátörés

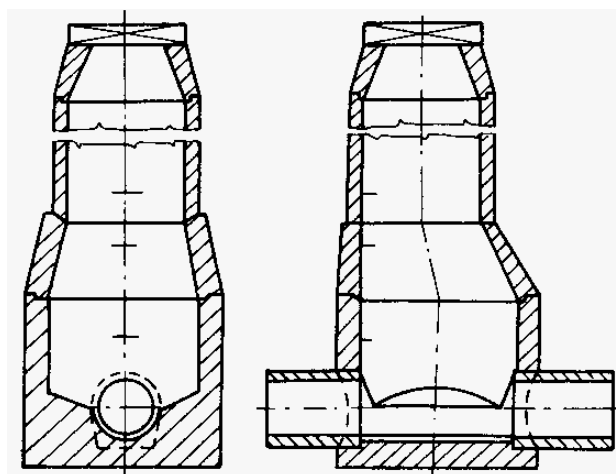


a) egyesített-

b) elválasztó-rendszer;

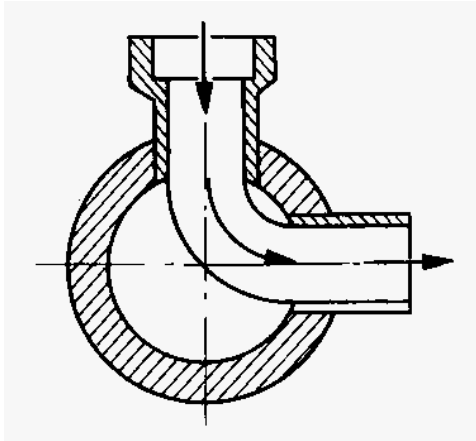
1 telekhatár; 2 tetőlefolyó; 3 esőcsatorna; 4 épület; 5 szennyvízcsatorna;  
6 torló csappantyú helye; 7 tisztítóakna; 8 külső. alapcsatorna; 9 ellenőrző akna; 10 bekötőcsatorna;  
11 csapadékvíz közcsatorna; 12 szennyvíz közcsatorna; 13 egyesített közcsatorna

309. ábra. Külső alapcsatorna

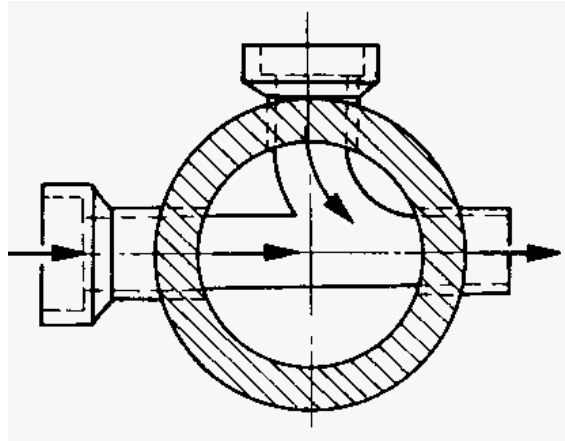


310. ábra. Tisztító-ellenőrző akna

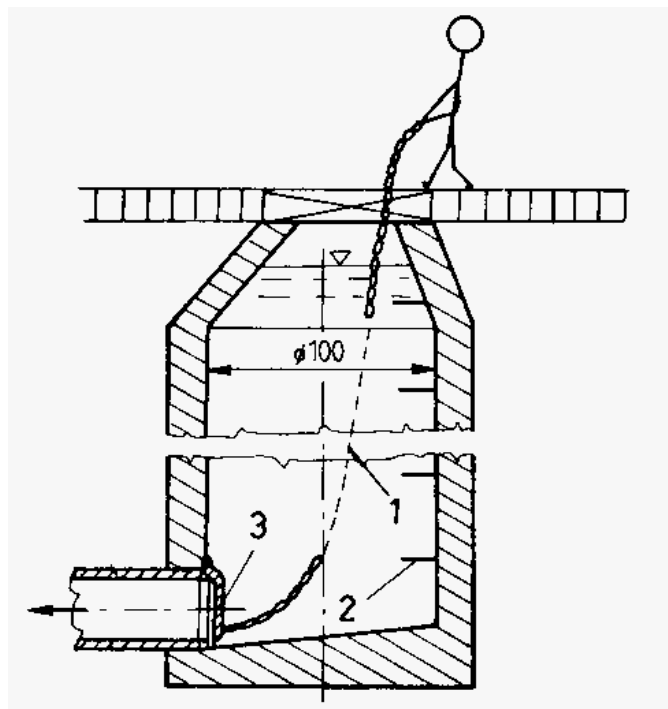




311. ábra. Irányváltó akna

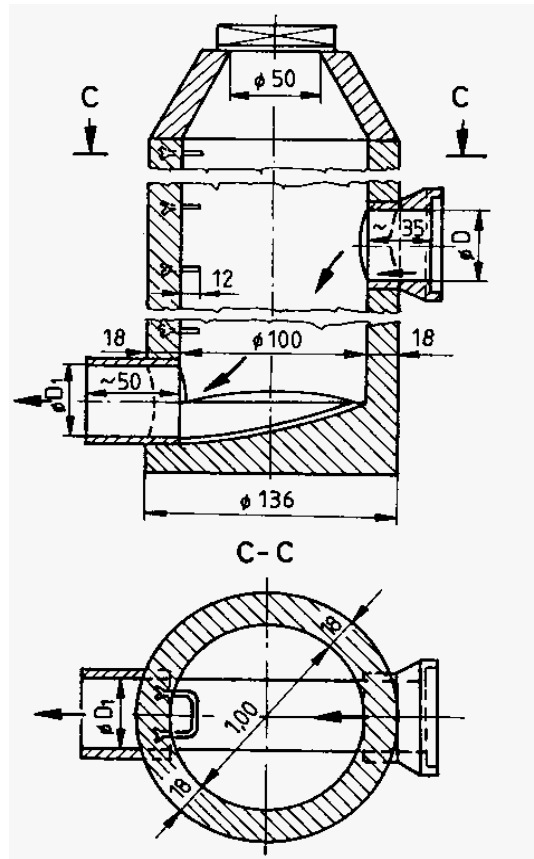


312. ábra. Gyűjtőakna

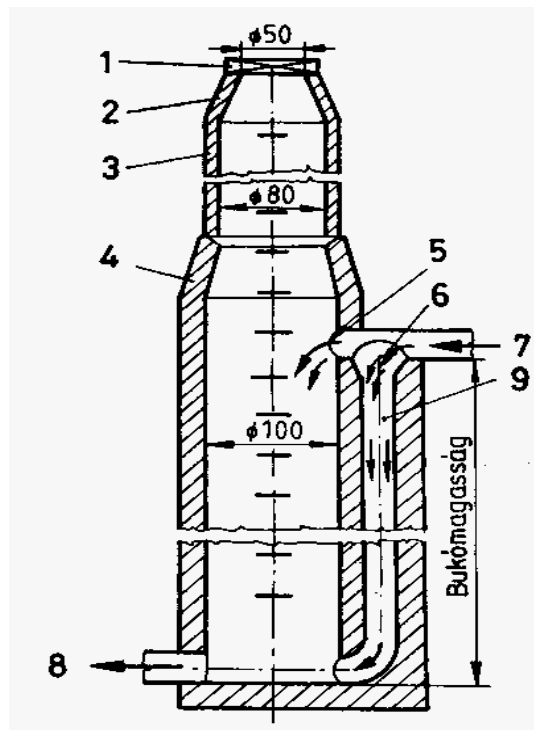


1 kötel vagy lánc; 2 hágcsó; 3 zárófedél

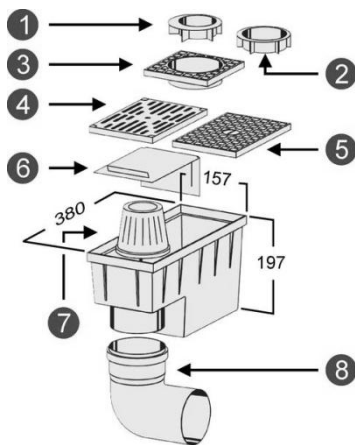
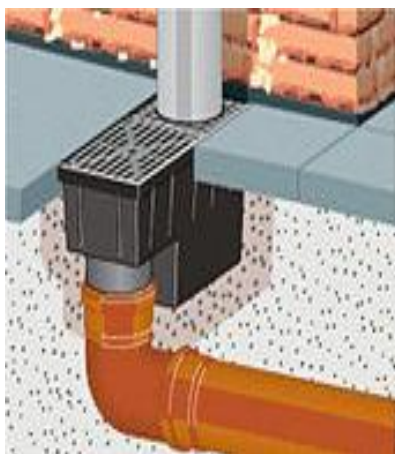
313. ábra. Öblítő akna gumigyűrűs elzáróval



314. ábra. Bukóakna

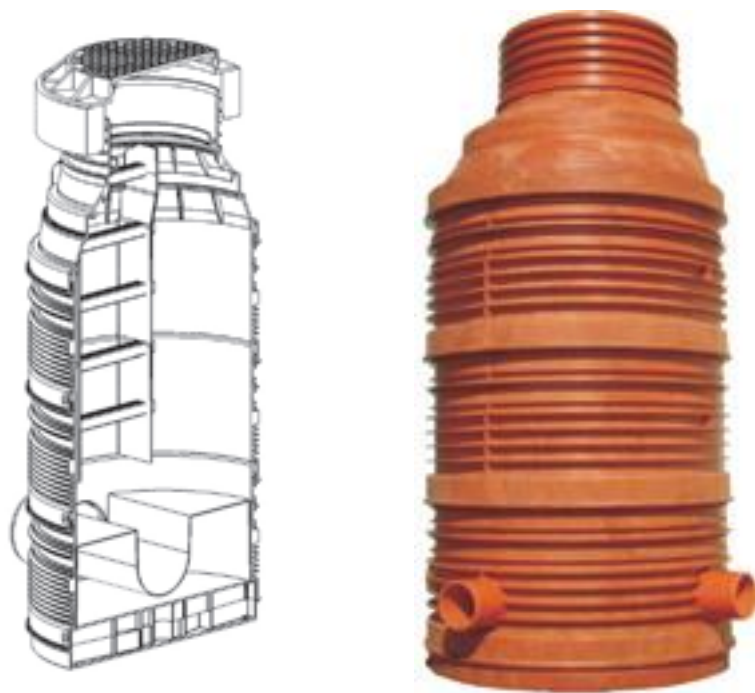


1 fedlap; 2 felső szűkítő; 3 lemenő rész; 4 alsó szűkítő; 5 csapadékvíz útja;  
6 szennyvíz útja; 7 bevezetés; 8 elvezetés; 9 ejtőcső  
315. ábra. Ejtőcsöves bukóakna

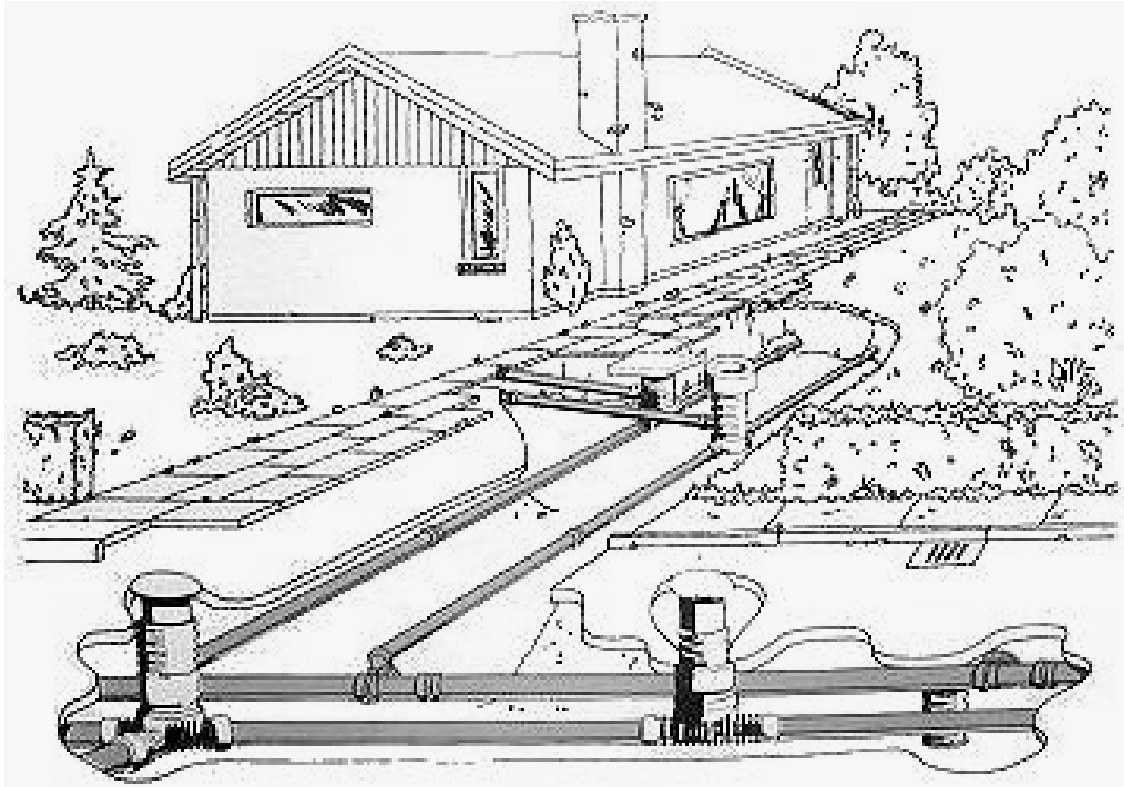


- |                           |
|---------------------------|
| 1. DN 75 ejtőcső betét    |
| 2. DN 90 ejtőcső betét    |
| 3. DN 110 ejtőcső befolyó |
| 4. rács                   |
| 5. fedőlap                |
| 6. bűzelzáró              |
| 7. lombfogó kosár         |
| 8. KG DN 110 - 87° ívidom |

316. ábra. Csapadékvíz lefolyócső tisztítóaknába kötve

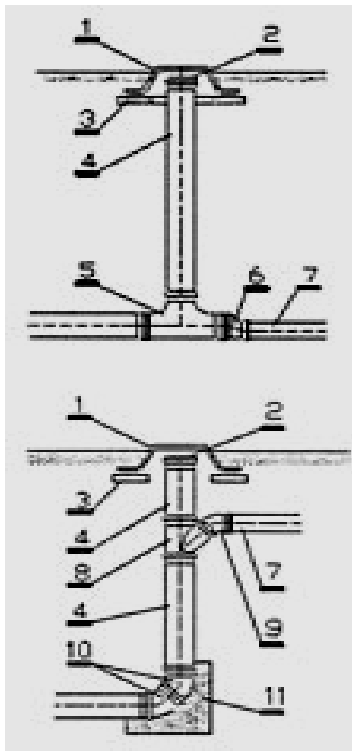


317. ábra Műanyag aknák



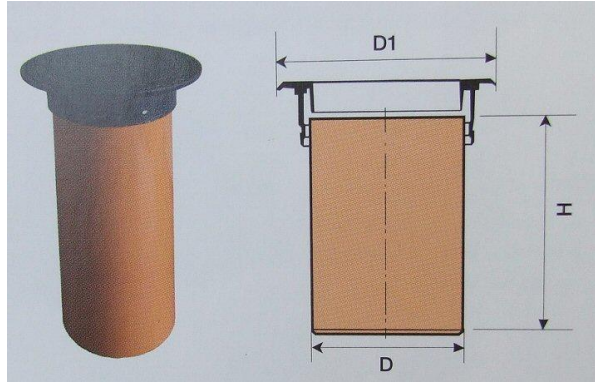
318. ábra Műanyag csatornaakkal szerelt csatornarendszer

PVC KG elemekből is lehet összeállítani tisztítóidomot



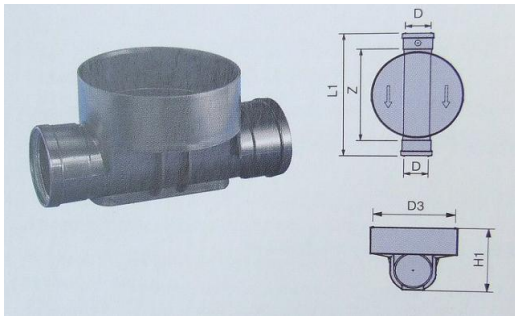
1. kerti csapszékény
2. KGM csatorna tokelzáró idom
3. 60\*60\*10 cm méretű betongallér
4. KGEM csatornacső D 160
5. KGET csatorna kéttokos íves tisztítóidom
6. KGR csatorna szűkítő
7. házi bekötő csatorna
8. KGEA csatorna ágidom 45°-os D 160/110
9. KGB csatorna ívidom 45°-os D 110
10. KGB csatorna ívidom 45°-os D 160 2 db
11. 50\*50 cm méretű betontámasz

319. ábra Műanyag tisztítóidom

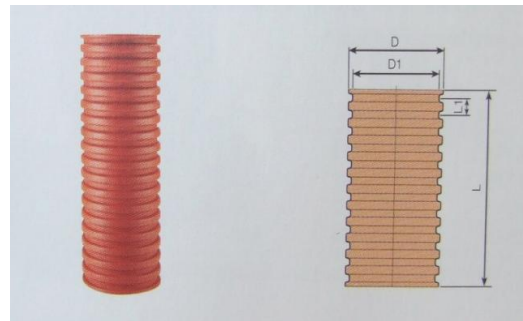


Műanyag tisztítóakna

Műanyag akna öntöttvas fedlappal közúti terhelésre

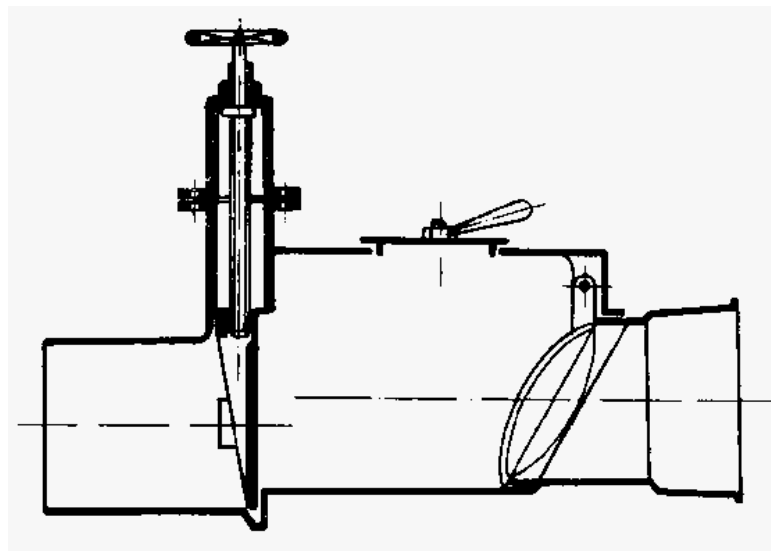


Akna alsó elem

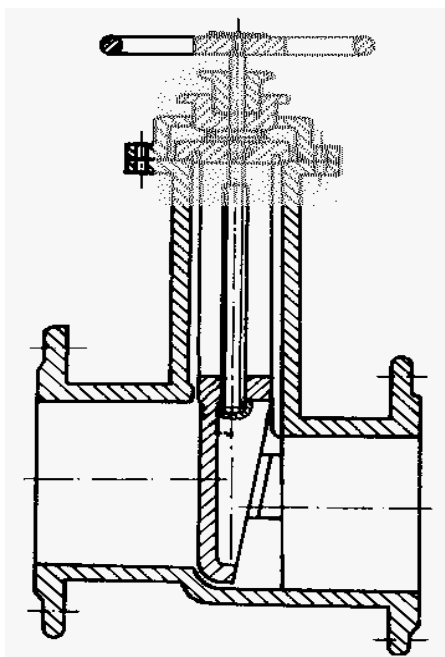


Akna csőtoldalát

320. ábra Műanyag tisztítóakna elemei



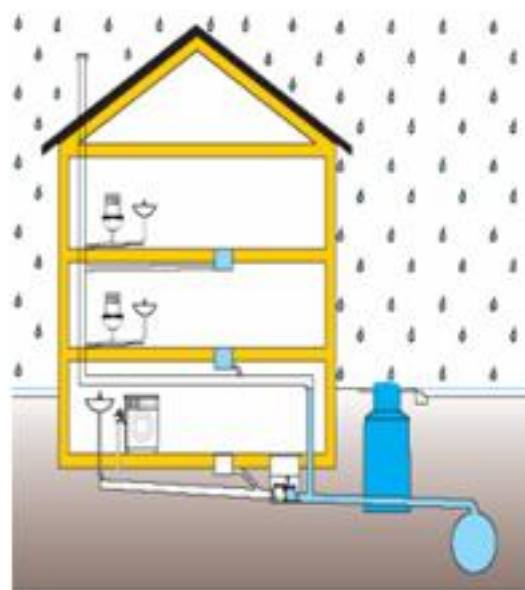
321. ábra. Feldtmann-tolattyú visszatorlás-gátló



322. ábra. A csatornatolattyú szerkezete

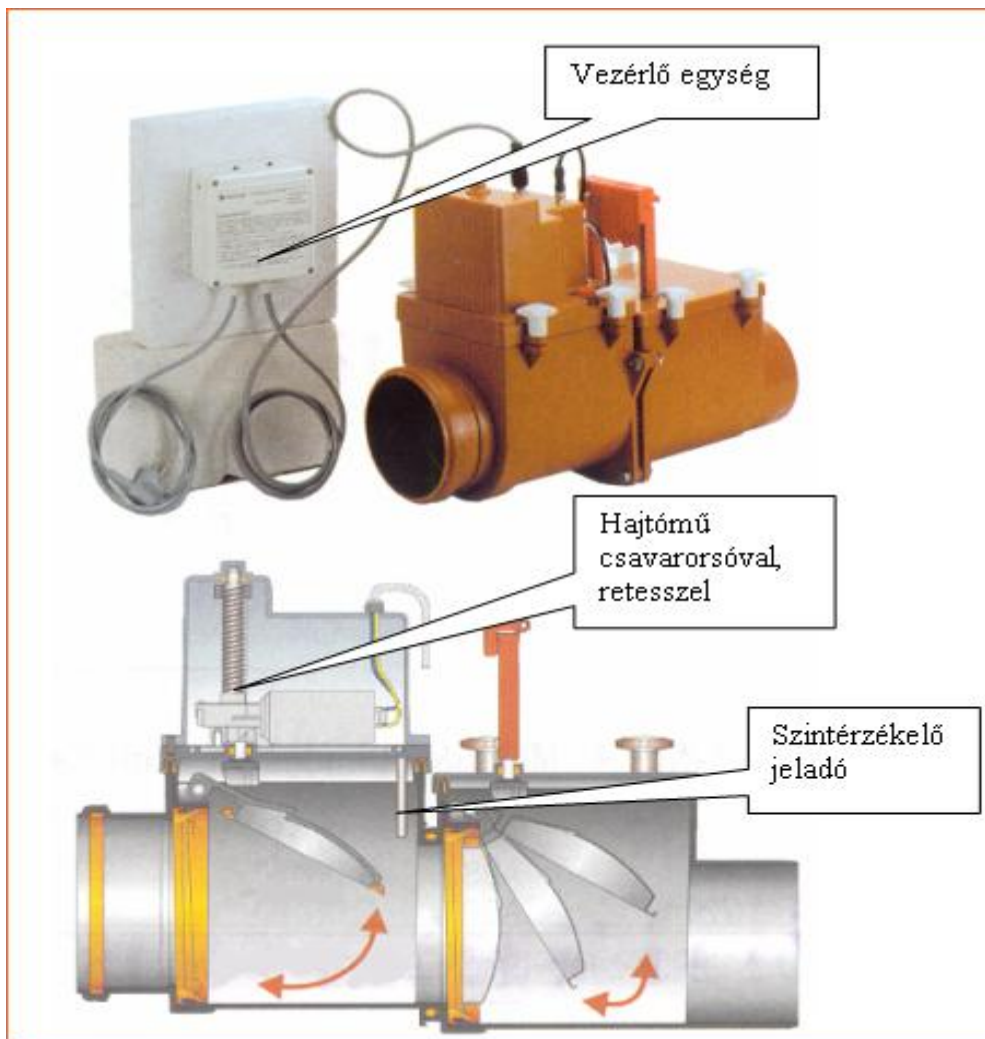


helytelen beépítés

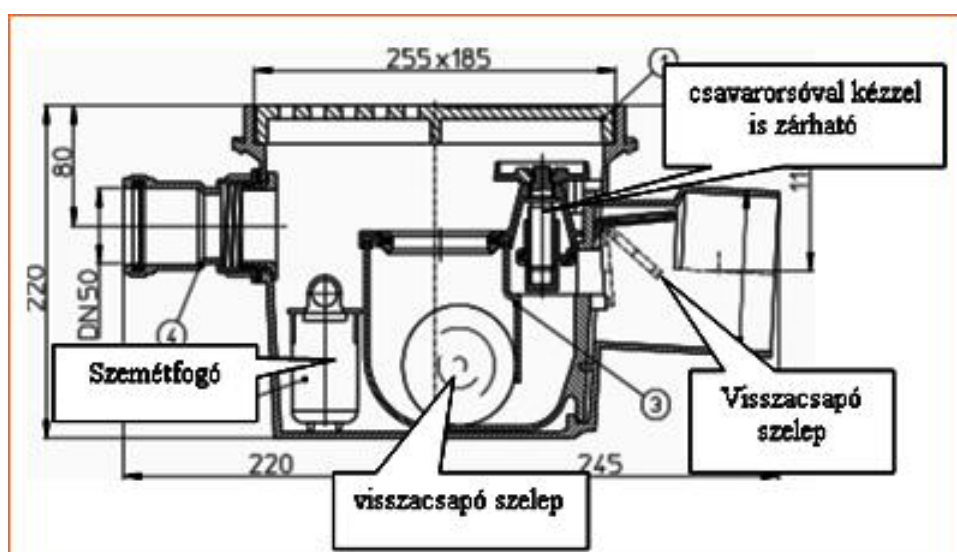


helyes beépítés

323. ábra Szennyvíz kivezetés az épületből

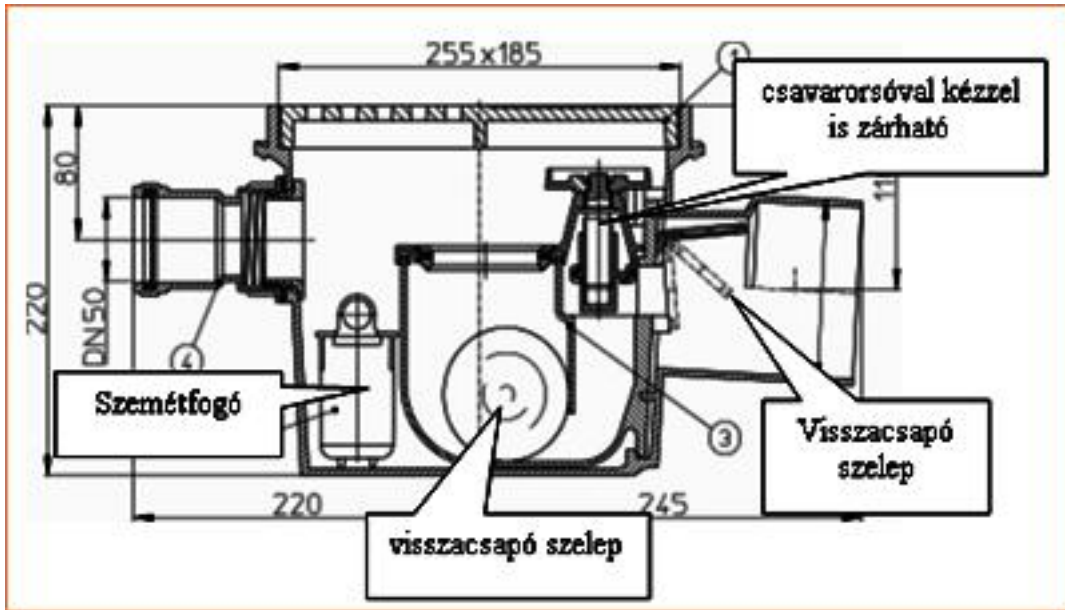


324. ábra: elektronikus vezérlésű visszatörésgátló

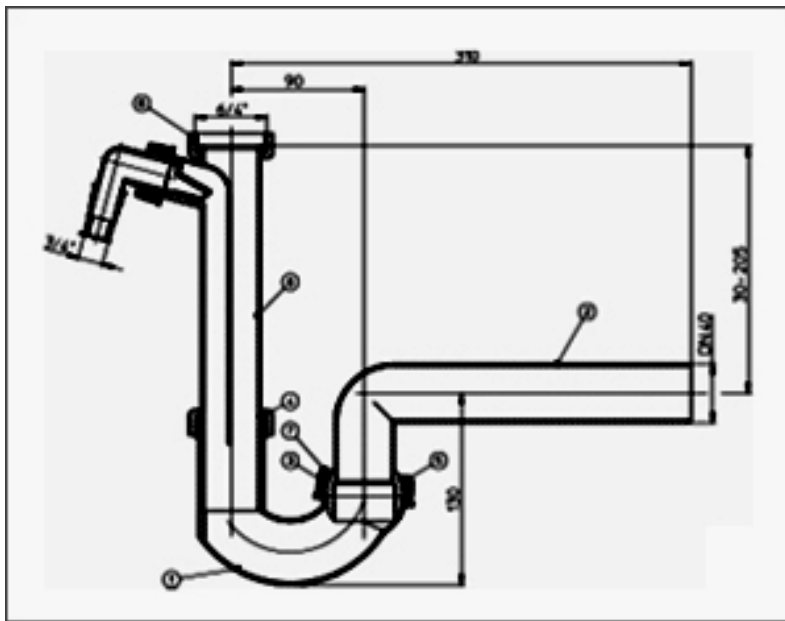


325. ábra Padlószifon visszacsapó szeleppel



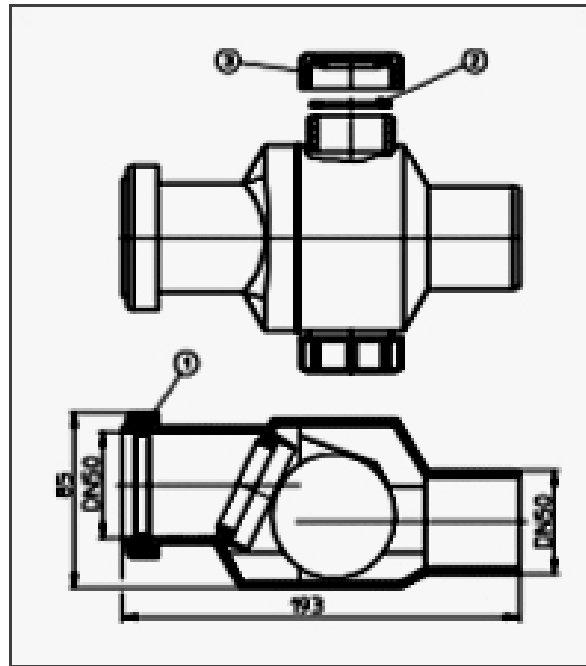


326. ábra pincei padlólefolyó 3 biztosító funkcióval

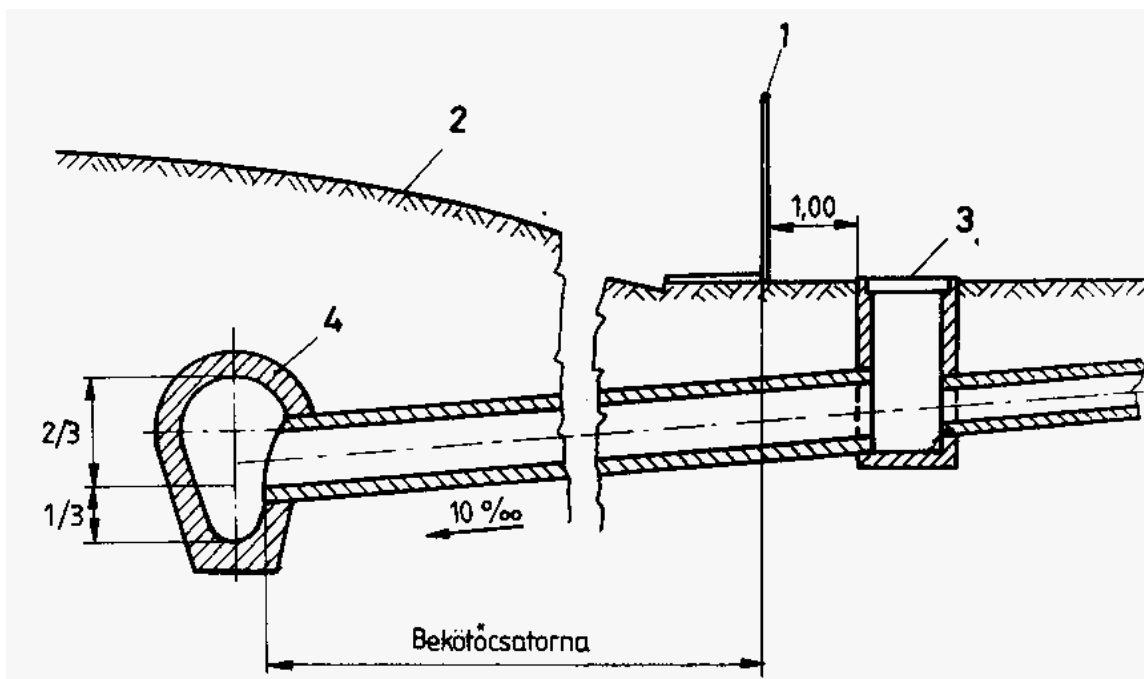


327. ábra Mosogatószifon visszacsapó szeleppel



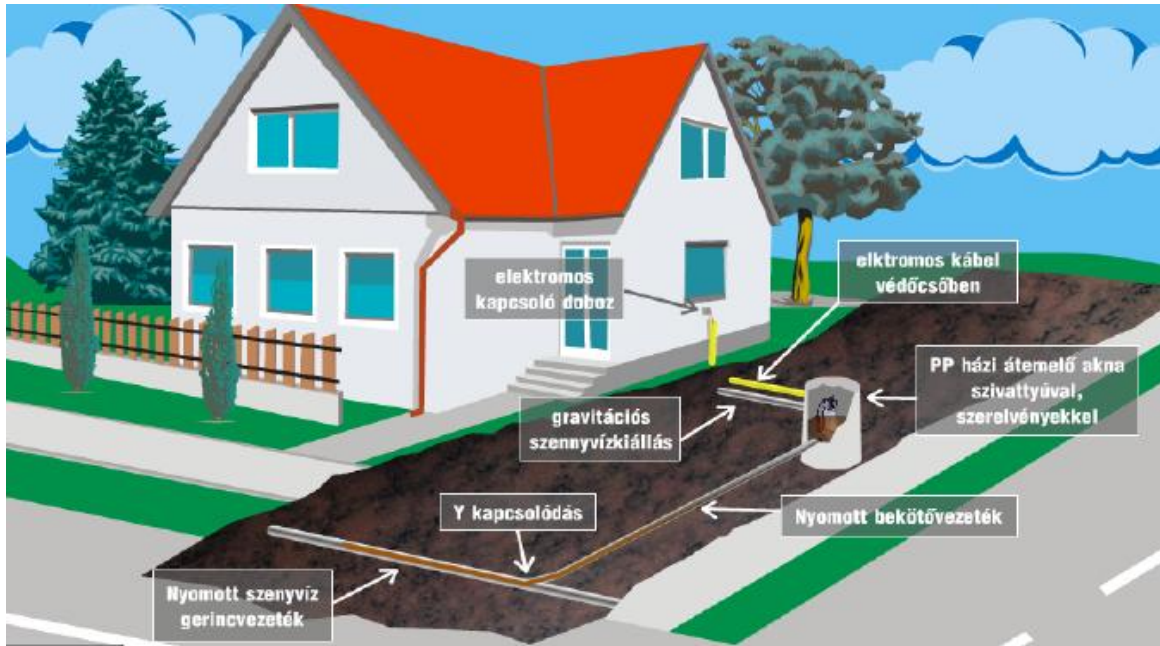


328. ábra Mosogatógépek visszatorlás elleni védőszerelvénye

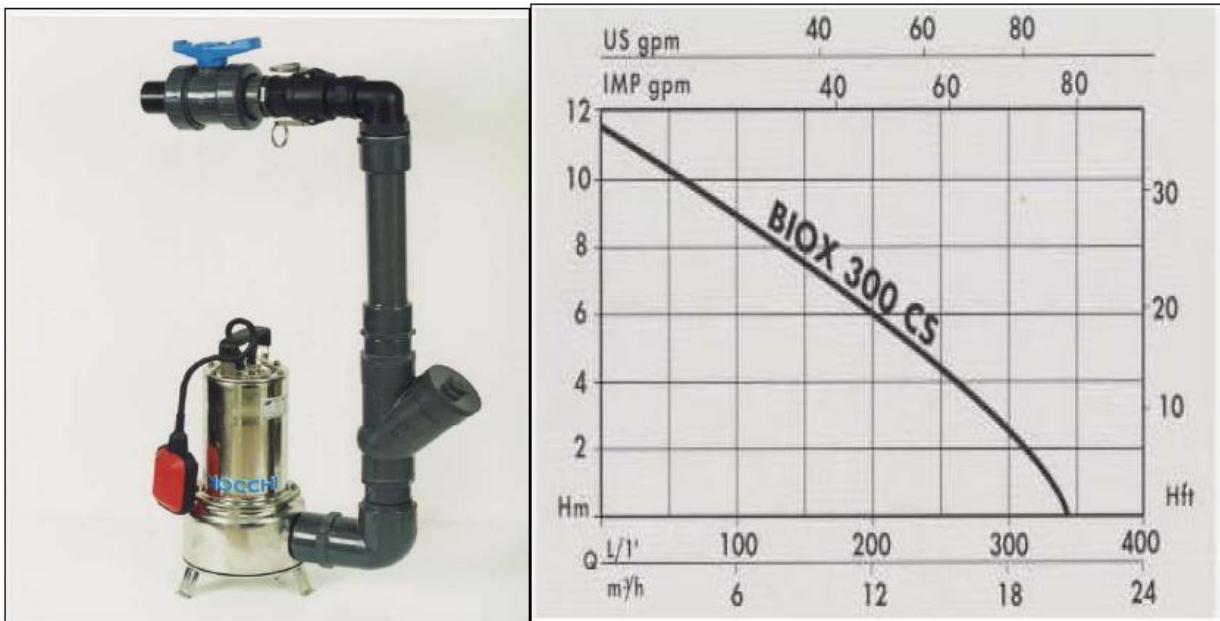


1 telekhatár; 2 úttest; 3 ellenőrző akna; 4 közcsatorna

329. ábra. Házi csatorna bekötési vázlata

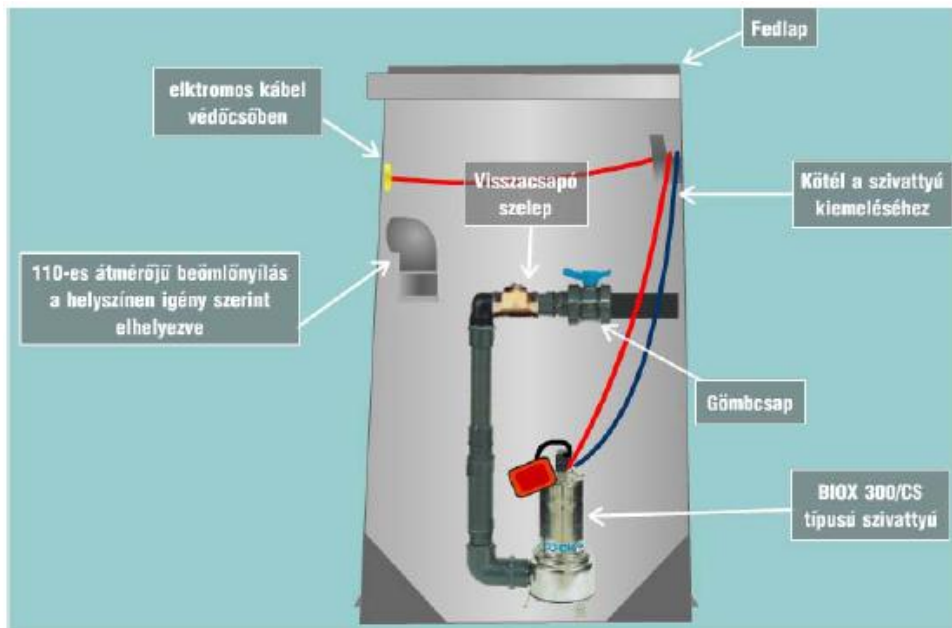


330. ábra Nyomott rendszerű szennyvízcsatorna

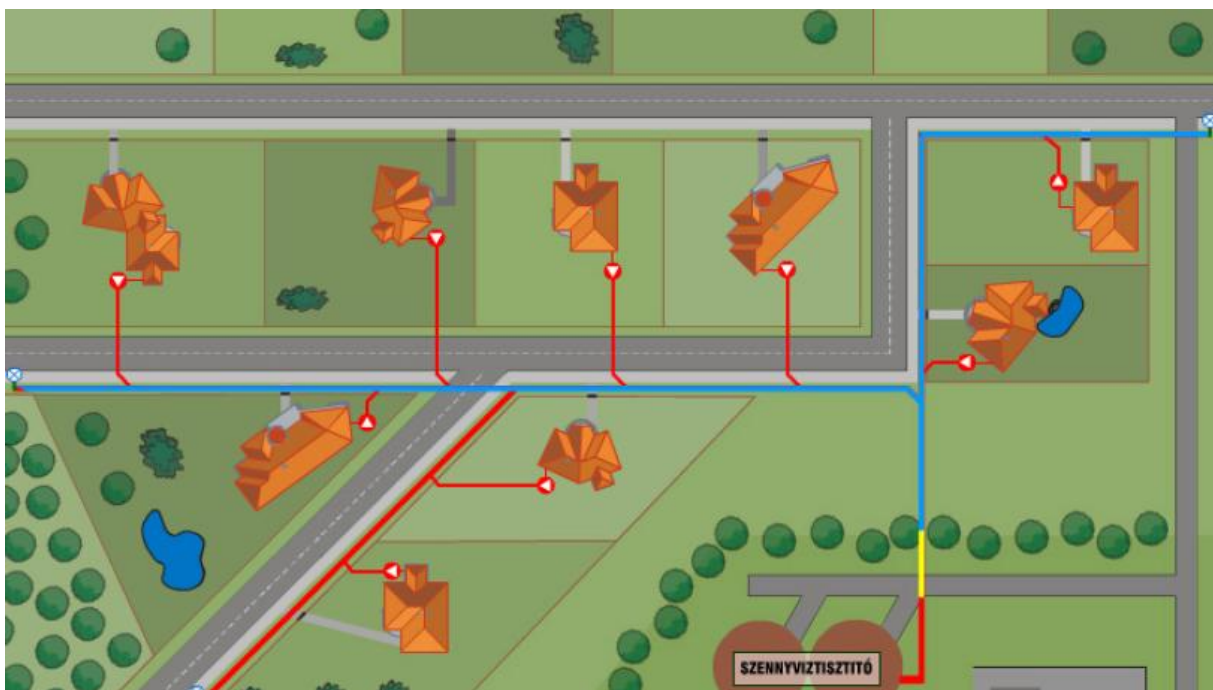


331. ábra BIOX 300/CS típusú szivattyú

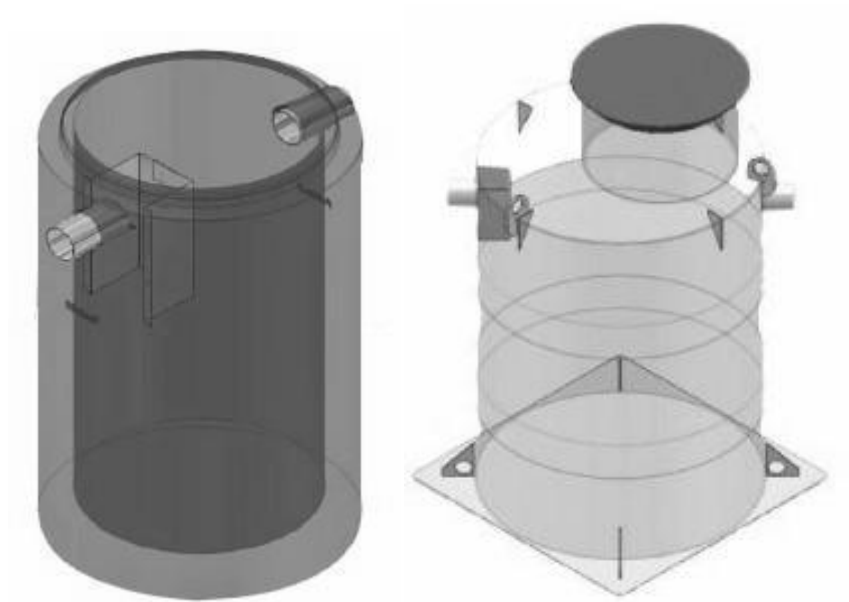
jelleggörbéje



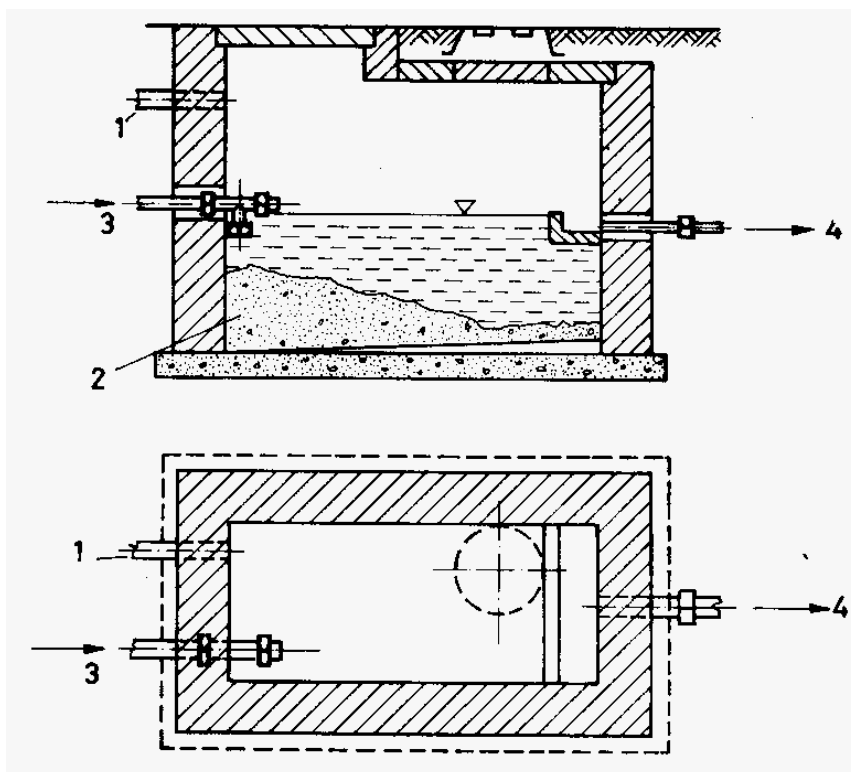
332. ábra Házi átemelő akna



333. ábra Nyomott szennyvízhálózat települési vázlata

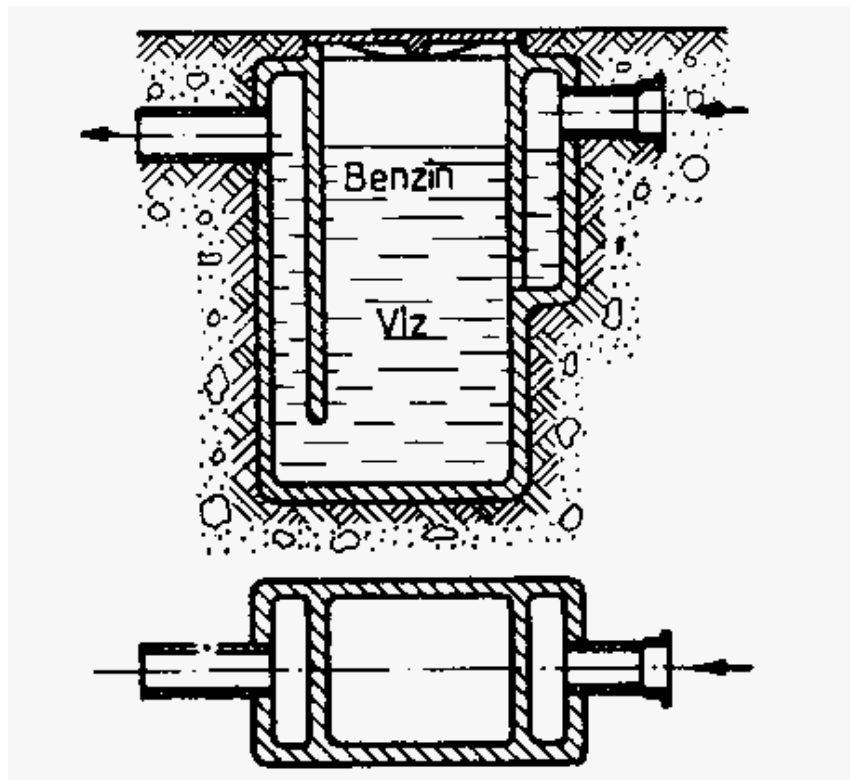


334. ábra Iszapfogó műanyagból külső alapvezetékbe.

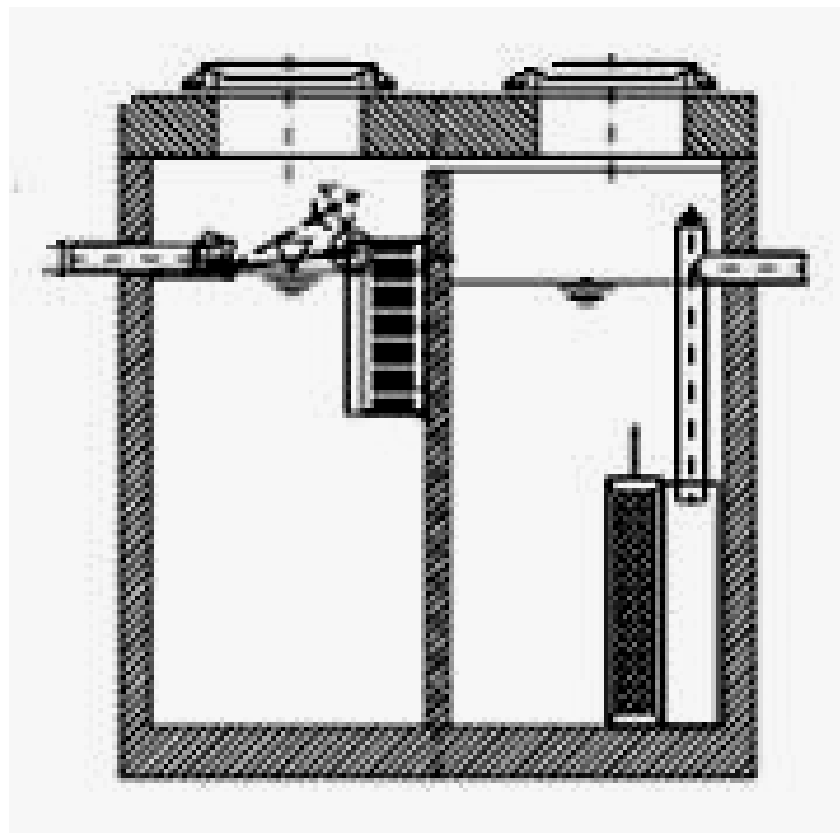


1 szellőzőcső; 2 homok; 3 bevezetés; 4 elvezetés

335. ábra. Nagyméretű homokfogó akna



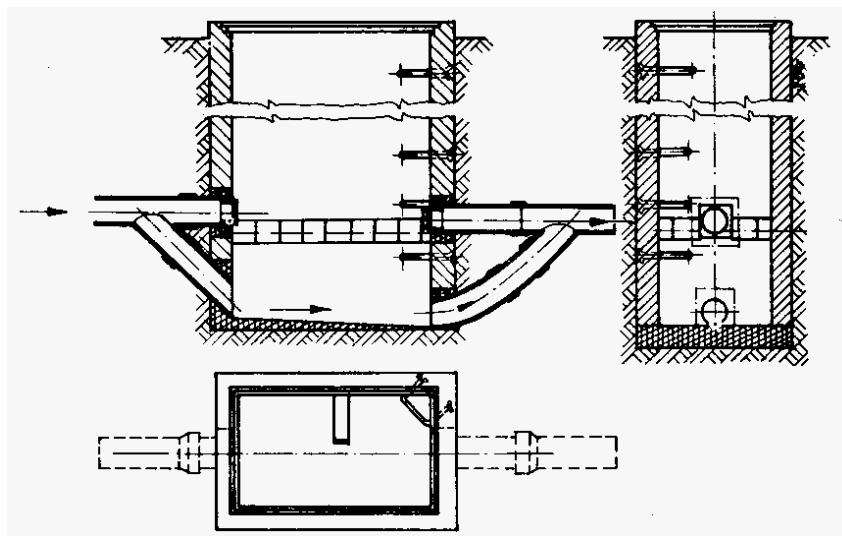
336. ábra. Betonból készült benzinfogó akna



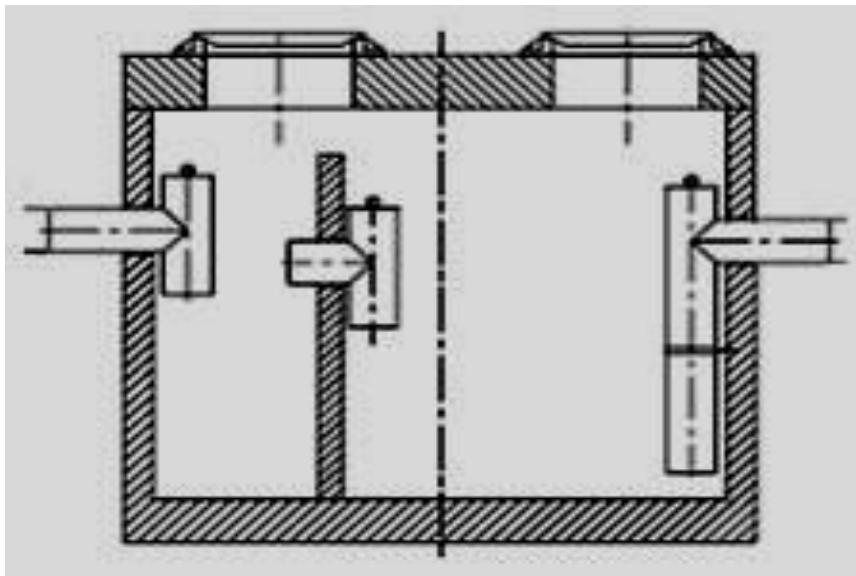
337. ábra Olajfogó műtárgy



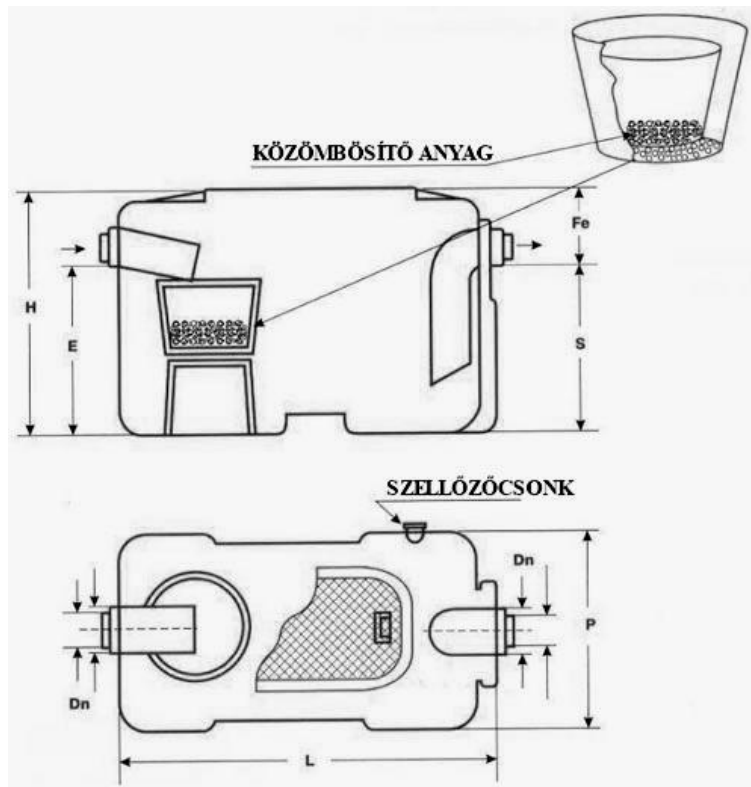
338. ábra Rozsdamentes zsírfogó.



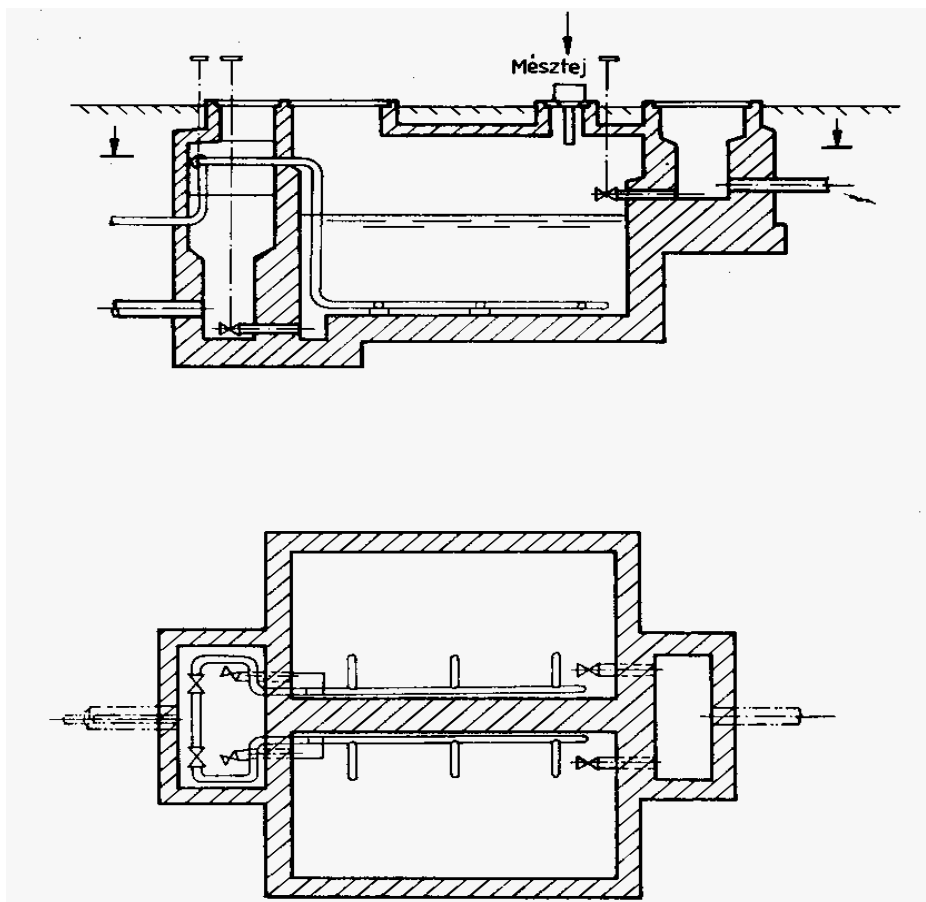
339. ábra. Zsírfogó akna



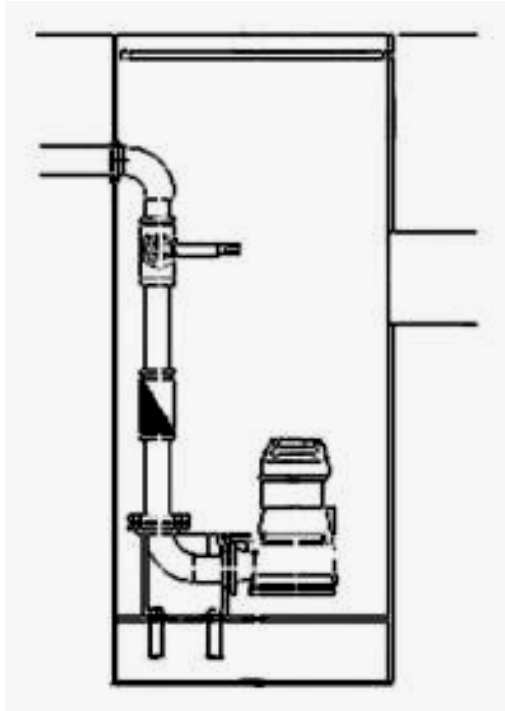
340. ábra Vasbeton zsírfogó műtárgy



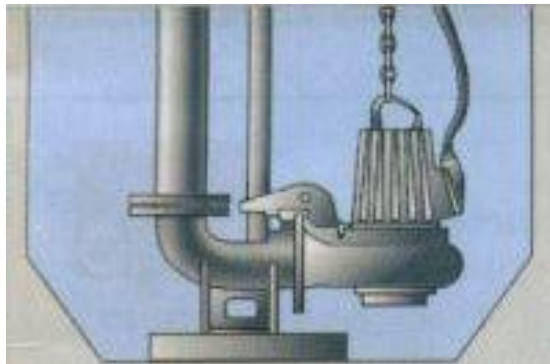
341. ábra Savközömbösítő kapacitás 130 - 1000 l/s



342. ábra. Savtalanító ikerakna



343. ábra szennyvíz átemelő berendezés



344. ábra Átemelő szivattyú



345. ábra Szennyvízátemelő kisberendezés





346. ábra Kompakt szennyvízátemelők

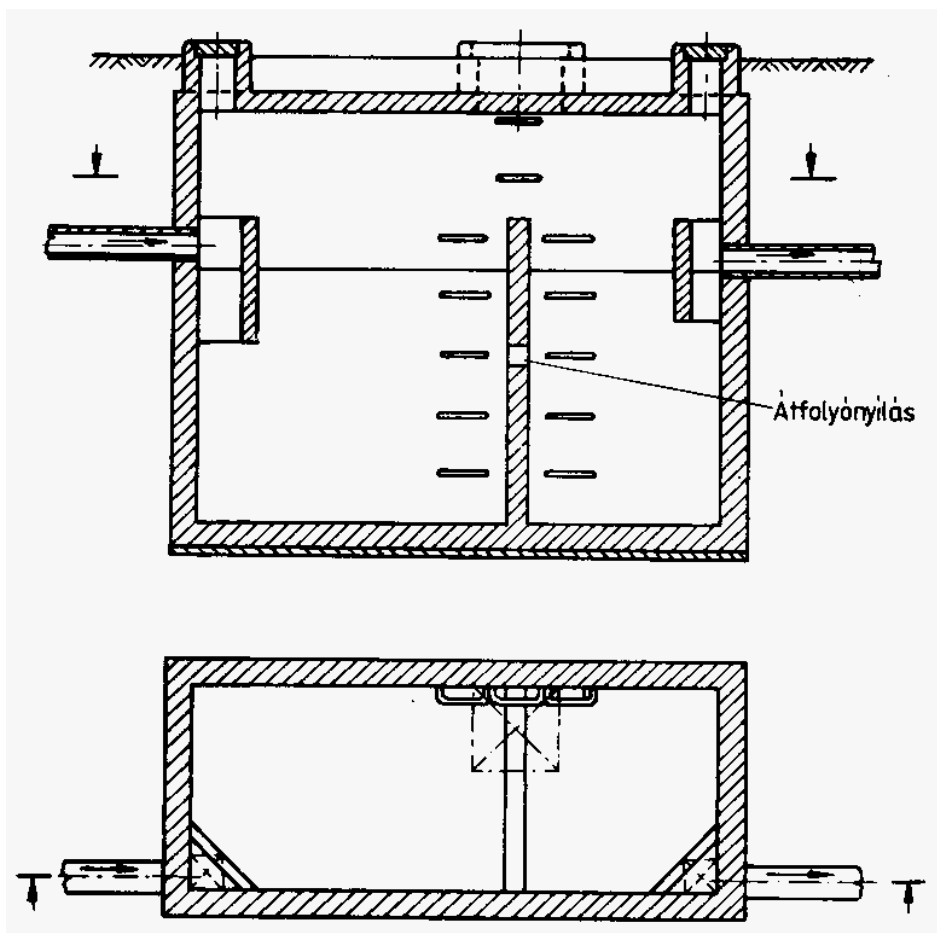


Az akna méretei: magassága 1700 mm, átmérő 600 mm.

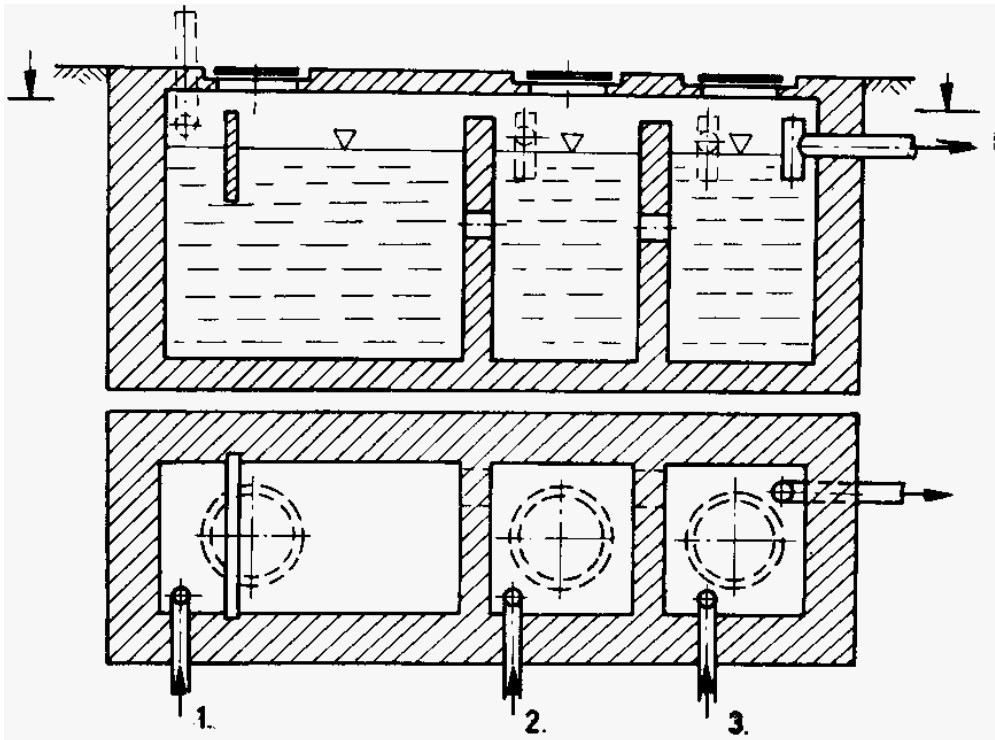
347. ábra Kültéri aknás szennyvízátemelő



348. ábra Búvárszivattyúk

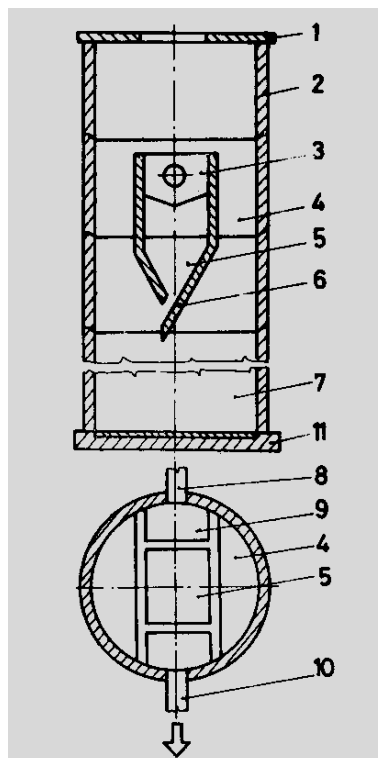


349. ábra. Kétkamrás egyszerű oldó medence



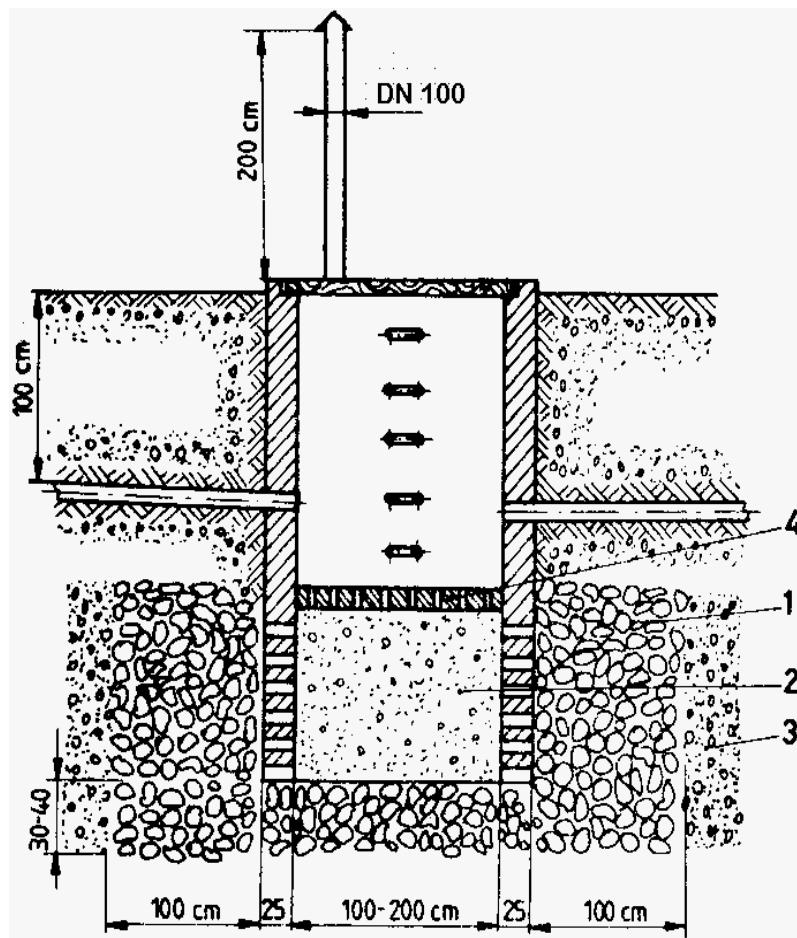
1 WC és mosogató szennyvize; 2 mosóvíz; 3 esővíz

350. ábra. Háromkamrás (bővített) oldó medence



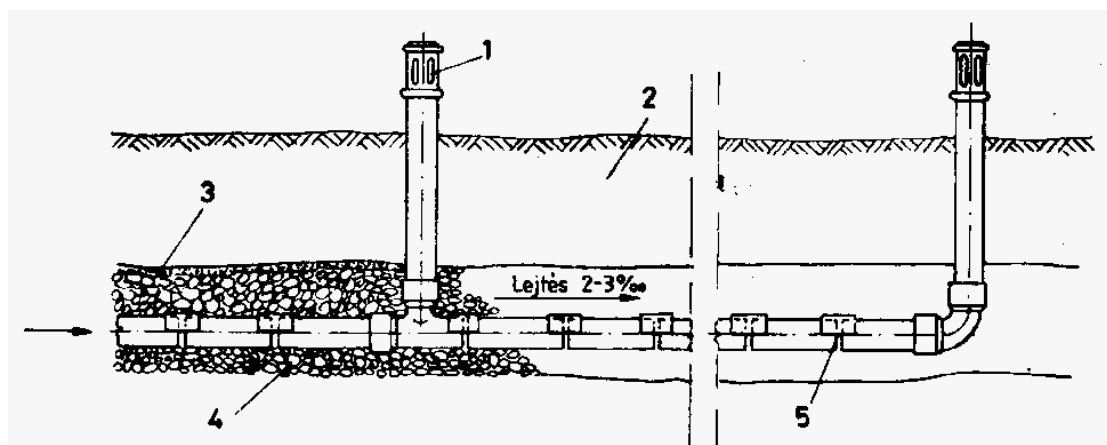
1 fedlap; 2 előregyártott betongyűrűk; 3 merülőfal; 4 úszó iszaptér; 5 ülepitőtér; 6 csúsztatófal;  
7 rothasztótér; 8 bevezetés; 9 előülepitő; 10 elvezetés; 11 helyszínen készített betonfenék

351. ábra. Kétszintes friss vizű ülepitő medence

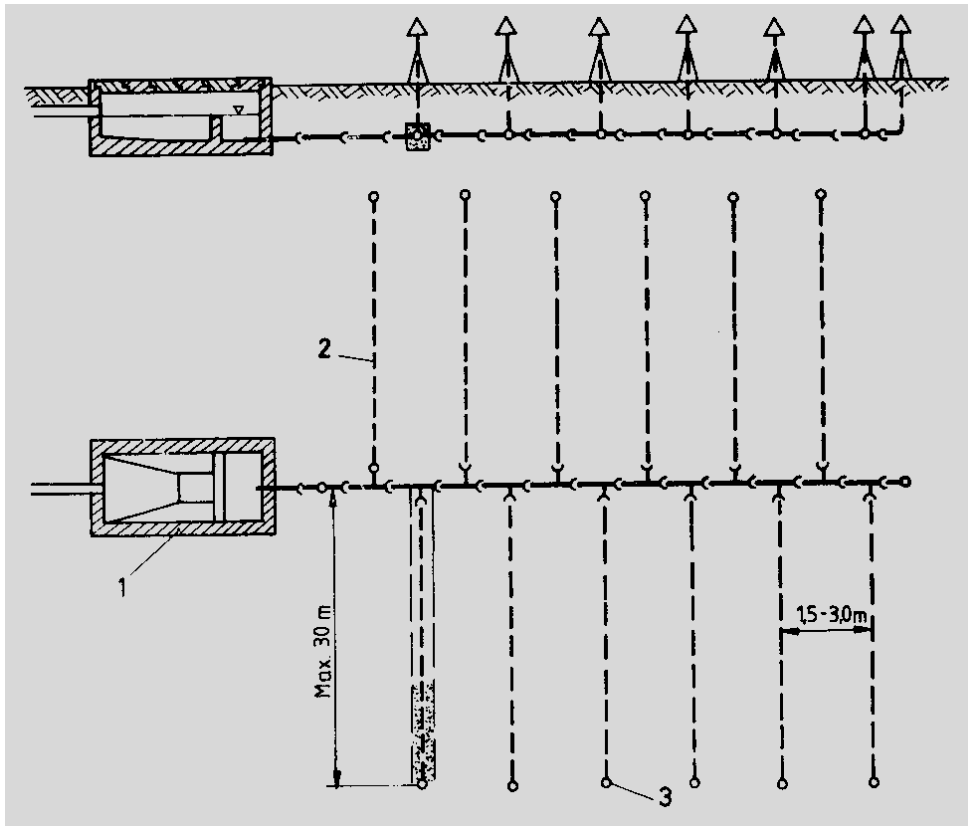


I kőzúzalék; 2 durva kavics; 3 sóder 4 hézagos fenék

352. ábra. Szikkasztókút

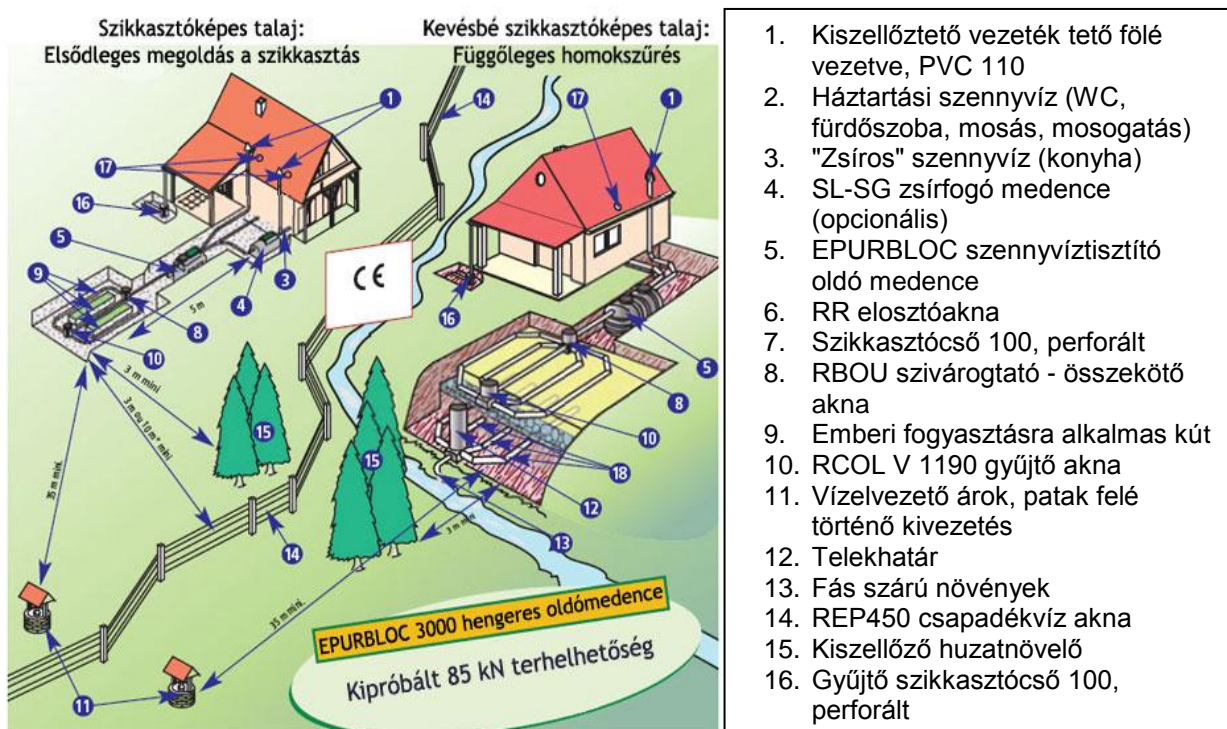


1 szellőzőcső; 2 visszatöltött föld; 3 szalma, gyeptégla; 4 zúzott kő; 5 kátránypapír csík  
353. ábra. Szikkasztó csőrendszer



1 tároló; 2 szikkasztó alagszű; 3 szellőzőcső

354. ábra. Szikkasztó esőhálózat kialakítása



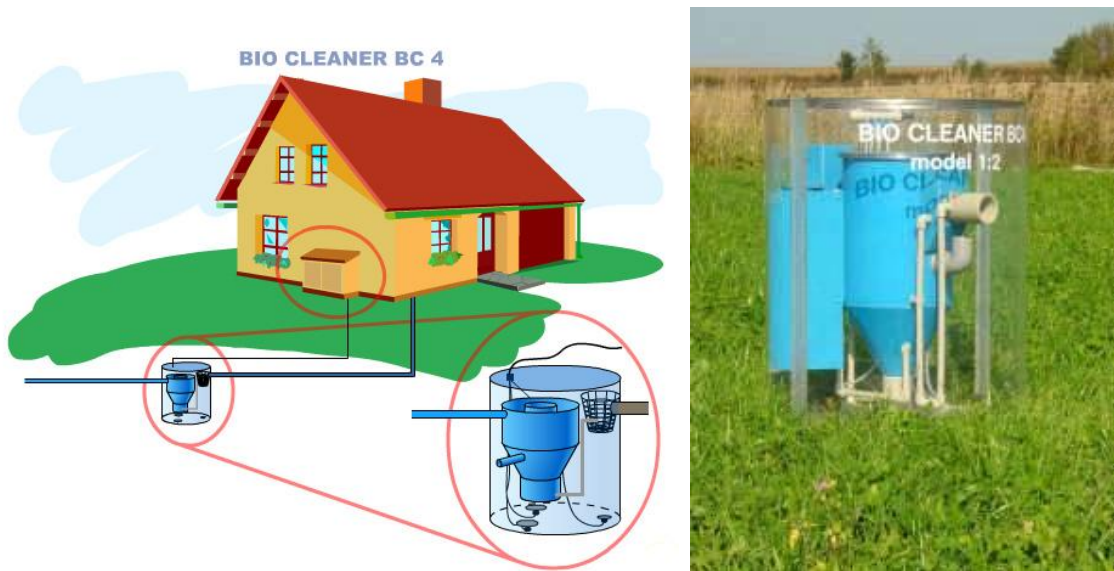
1. Kiszellőztető vezeték tető fölé vezetve, PVC 110
2. Háztartási szennyvíz (WC, fürdőszoba, mosás, mosogatás)
3. "Zsíros" szennyvíz (konyha)
4. SL-SG zsírfogó medence (opcionális)
5. EPURBLOC szennyvíztisztító oldó medence
6. RR elosztóakna
7. Szikkasztócső 100, perforált
8. RBOU szivárogtató - összekötő akna
9. Emberi fogyasztásra alkalmas kút
10. RCOL V 1190 gyűjtő akna
11. Vízvezető árok, patak felé történő kivezetés
12. Telekhatár
13. Fás szárú növények
14. REP450 csapadékvíz akna
15. Kiszellőző huzatnövelő
16. Gyűjtő szikkasztócső 100, perforált

355. ábra Sotalentz házi szennyvíztisztító bemutatása

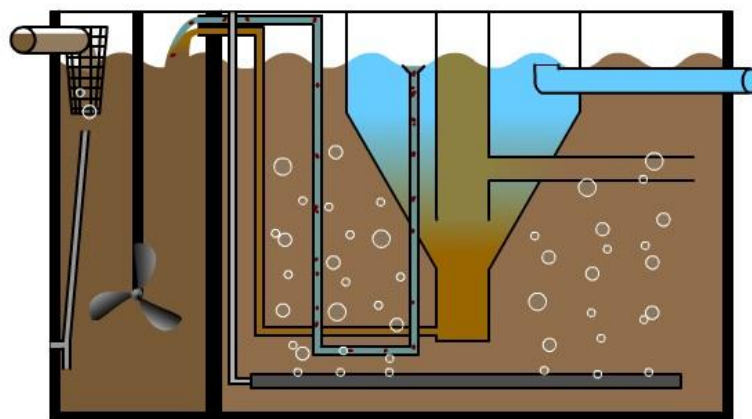


1. Szennyvíz bemenet
2. Terelőlemezek
3. Iszapágy
4. Felgyülemlett  
lebegőanyagok
5. Felhalmozódott gáz közeg
6. Kiemelhető szűrőkosár
7. Tisztított víz kimenet
8. Gáztalanító vezeték

356. ábra Oldó medence



BIO CLEANER BC 100



356. ábra Biocleaner berendezések

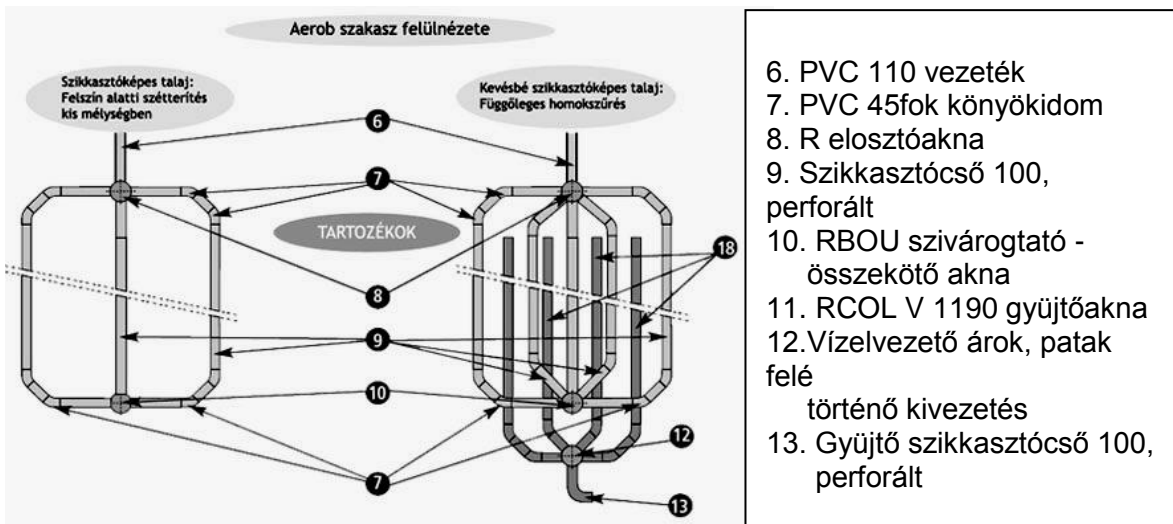




358. ábra ENVI-PUR membrános légszivattyús rendszer



359. ábra Szennyvízgyűjtő tartály



360. ábra Talajba fektetett szikkasztórendszer