

Műszaki adatlap

A rendelési számokat és az árakat lásd az árjegyzékben



A dokumentum helye:
Vítotec dosszié, 17. fejezet



VITOCELL 100-V Típus: CVW

Álló tároló-vízmelegítő, megnövelt fűtőfelülettel. Különösen alkalmas hőszivattyús melegvíz-készítésre. acélból, Ceraprotect zománczással

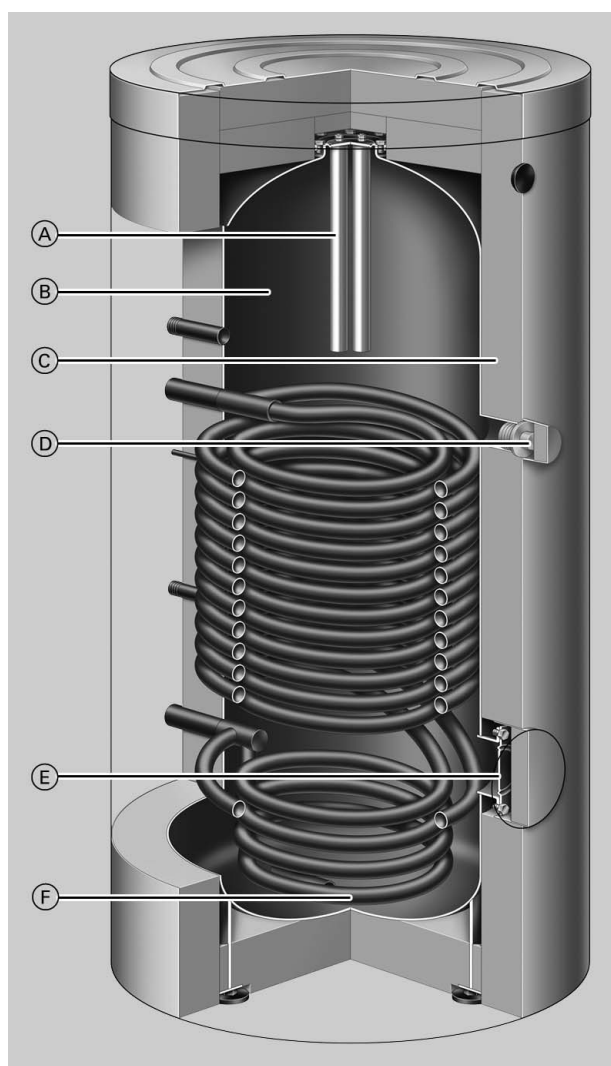
Tudnivalók a termékről

Zománcozott, belső fűtésű tároló-vízmelegítő használati melegvíz készítéshez, hőszivattyúval, kazánnal, fali készülékekkel és/vagy napenergiával működő rendszerekkel ill. elektromos fűtőbetéttel együtt.

A DIN 1988, az EN 12828 és a DIN 4753 szerinti berendezésekhez alkalmas.

Szembetűnő előnyök

- Korrózióálló acél tárolótartály Ceraprotect zománczással. Kiegészítő katódos védelem magnéziumanódon keresztül, idegenáramú anód tartozékként szállítható.
- A teljes víztartalom felfűtése a tartály legaljáig vezetett fűtőcsőspirálon keresztül történik.
- Nagyfokú melegvízkomfort a nagyra méretezett fűtőcsőspirálnak köszönhetően: gyors és egyenletes felfűtés.
- Csekély hővesztesség – a könnyebb mozgathatóság érdekében levehető – nagy hatékonyságú poliuretán lágyhab körkörös hőszigetelésnek köszönhetően.
- Kívánságra max. két elektromos fűtőrúd és egy napenergiával működő rendszer csatlakoztatható (külső hőcserélőkészlettel).



- Ⓐ magnézium- vagy idegenáramú anód
- Ⓑ tárolótartály acélból, Ceraprotect zománczással
- Ⓒ poliuretán lágyhabból készült nagy hatékonyságú körkörös hőszigetelés (freonmentes)
- Ⓓ csatlakozó az EHE elektromos fűtőbetéhez
- Ⓔ ellenőrző- és tisztítónyílás (EHE elektromos fűtőbetét beépítéséhez is)
- F a teljes víztartalom felfűtése a tartály legaljáig vezetett fűtőcsőspirálon keresztül

Műszaki adatok

Műszaki adatok

Használati melegvíz készítéshez hőszivattyúkkal és napkollektorokkal együtt
Kazánokkal, távfűtéssel és alacsony hőmérsékletű fűtőrendszerrel is használható.

Az alábbi tulajdonságokkal rendelkező rendszerekhez alkalmas:

- fűtővíz-hőmérséklet max. **110 °C**
- használati melegvíz hőmérséklet max. **95 °C**
- fűtő- és használati melegvíz oldali üzemi nyomás max. **10 bar**

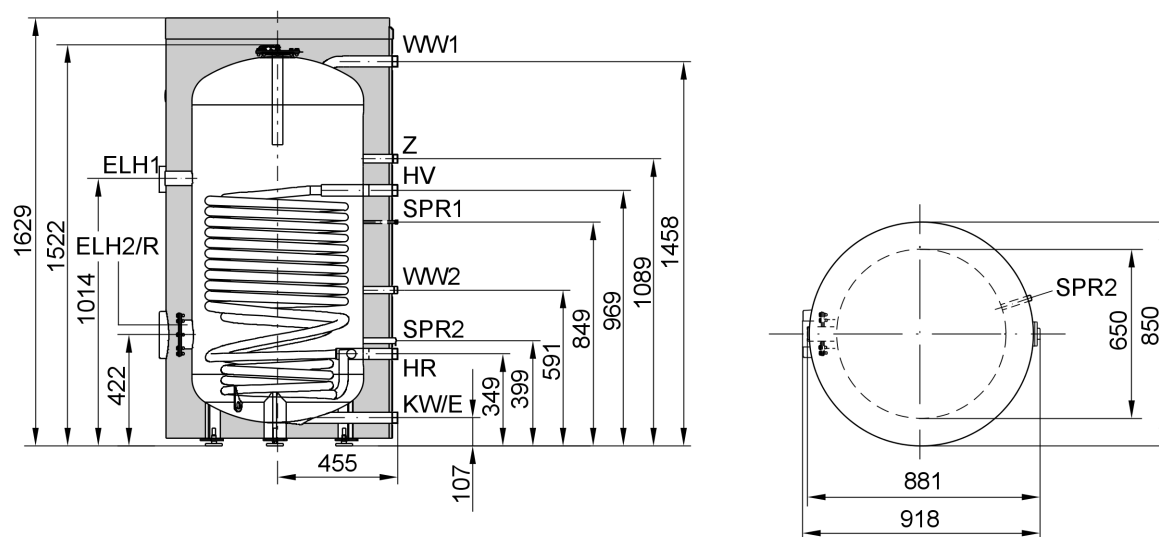
Tároló-űrtartalom	l	390
Tartós teljesítmény*¹		
10-ről 45 °C-ra történő használati melegvíz készítés és ... fűtővíz előremenő-víz-hőmérséklet esetén az alább megnevezett fűtővíz-térfogatóáramnál	90 °C kW l/h	109 2678
	80 °C kW l/h	87 2138
	70 °C kW l/h	77 1892
	60 °C kW l/h	48 1179
	50 °C kW l/h	26 639
Tartós teljesítmény*¹		
10-ről 60 °C-ra történő használati melegvíz készítés és ... fűtővíz előremenő-víz-hőmérséklet esetén az alább megnevezett fűtővíz-térfogatóáramnál	90 °C kW l/h	98 1686
	80 °C kW l/h	78 1342
	70 °C kW l/h	54 929
Fűtővíz áramlási sebesség a megadott teljesítményekhez	m ³ /h	3,0
Csapolási arány	l/perc	15
Leccsapolható vízmennyiség		
utófűtés nélkül		
– Tárolt vízmennyiség 45 °C-ra felfűtve t = 45 °C-os (állandó) víz	l	280
– Tárolt vízmennyiség 55 °C-ra felfűtve t = 55 °C-os (állandó) víz	l	280
Felfűtési idő		
16 kW névleges hőteljesítményű hőszivattyú csatlakoztatása és 55 °C vagy 65 °C-os fűtővíz előremenő víz-hőmérséklet esetén		
– 10-ről 45 °C-ra történő használati melegvíz készítés esetén	perc	60
– 10-ről 55 °C-ra történő használati melegvíz készítés esetén	perc	77
Egy hőszivattyú max. csatlakoztatható teljesítménye	kW	16
65 °C előremenő fűtővíz- és 55 °C melegvíz-hőmérséklet és a megadott fűtővíz-térfogatóáram mellett		
Napenergiával működő hőcserélő készlethez (tartozék) csatlakoztatható kollektorok/apertura-felület max. száma		
– Vitosol 200-F	db	5
– Vitosol 200-T/300-T	m ²	6
N_L teljesítmény-jellegszám hőszivattyúval együtt		
Tároló-víz-hőmérséklet	45 °C 50 °C	2,4 3,0
Készenléti energiavesztés q_{BS}*²	kWh/24 h	2,78
45 K hőmérséklet-különbség esetén		
Méretek		
Hossz (∅)	– hőszigeteléssel – hőszigetelés nélkül	mm mm
		850 650
Teljes szélesség	– hőszigeteléssel – hőszigetelés nélkül	mm mm
		918 881
Magasság	– hőszigeteléssel – hőszigetelés nélkül	mm mm
		1629 1522
Döntési méret	– hőszigetelés nélkül	mm
		1550
Tömeg	kg	190
teljes, hőszigeteléssel és fűtőcsőspirállal		
Üzemi összsúly	kg	582
1 db EHE elektromos fűtőbetéttel		
Fűtővíz-űrtartalom	l	27
Fűtőfelület	m ²	4,1

*¹Az egyéb fűtővíz-térfogatóáramok melletti tartós teljesítményt lásd a Vitocell tervezési segédletében. A megadott, ill. a kiszámított tartós teljesítményhez a megfelelő keringető szivattyút tervezze be. A megadott tartós teljesítmény elérése csak akkor biztosított, ha a kazán névleges hőteljesítménye ≥ mint a tartós teljesítmény.

*²Szabvány által előírt érték a DIN V 18599 szerint

Műszaki adatok (folytatás)

Tároló-űrtartalom	I	390
Csatlakozások		
Előremenő és visszatérő fűtővíz	R	1¼
Hidegvíz, melegvíz	R	1¼
Napenergiával működő hőcserélő készlet	R	¾
Cirkuláció	R	1
Elektromos fűtőbetét	Rp	1½



E ürités
 ELH1 elektromos fűtőbetét/elektromos fűtőbetét csőcsonkja
 ELH2 elektromos fűtőbetét karimabeépítéshez (lent)
 HR visszatérő fűtővíz
 HV előremenő fűtővíz
 KW hidegvíz
 R ellenőrző- és tisztítónyílás karimafedellel

SPR1 a tárolóvízhőmérséklet-szabályozó merülőhüvelye
 SPR2 a napenergiával működő hőcserélő készlet hőmérséklet-érzékelőjének merülőhüvelye
 WW1 melegvíz a hálózathoz
 WW2 melegvíz a napenergiával működő hőcserélő készlettől
 Z cirkuláció

Fontos tudnivaló!

EHE elektromos fűtőbetét beépítése esetén a tároló-vízmelegítő legkisebb faltávolsága legalább 650 mm legyen.

N_L teljesítmény-jellegszám

Fűtőkazánok, távfűtések és alacsony hőmérsékletű fűtőrendszerek esetén
 DIN 4708 szerint, visszatérő vízhőmérséklet-korlátozás nélkül.
 Tároló-vízhőmérséklet*1 = hidegvíz bemenő hőmérséklet +50 K⁺⁵
 KI-0 K

Tároló-űrtartalom	I	390
N_L teljesítmény-jellegszám*1 ha a fűtővíz előremenő hőmérséklete		
90 °C		16,5
80 °C		15,5
70 °C		12,0

Max. lecsapolható mennyiség (10 perc alatt)

Fűtőkazánok, távfűtések és alacsony hőmérsékletű fűtőrendszerek esetén
 Az N_L teljesítmény-jellegszámra vonatkoztatva, utófűtéssel, 10-ről 45 °C-ra történő használati melegvíz készítés esetén.

*1 Az N_L teljesítmény-jellegszám a tárolóvíz-hőmérséklettel (T_{sp}) együtt változik.

Irányértékek: T_{sp} = 60 °C → 1,0 × N_L, T_{sp} = 55 °C → 0,75 × N_L, T_{sp} = 50 °C → 0,55 × N_L, T_{sp} = 45 °C → 0,3 × N_L.

Műszaki adatok (folytatás)

Tároló-űrtartalom	I	390
Max. lecsapolható mennyiség (l/min) az alábbi fűtővízelőremenő-víz hőmérsékletek esetén		
90 °C		54
80 °C		52
70 °C		46

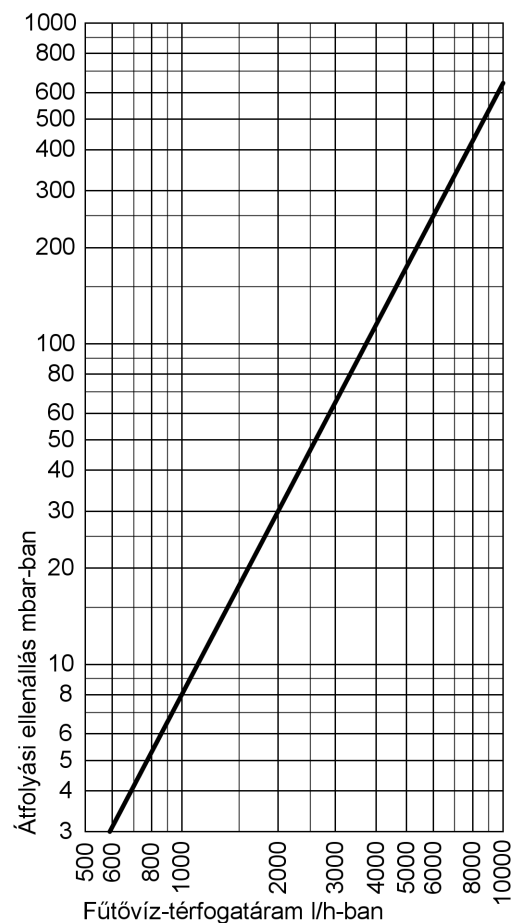
Rövid idejű teljesítmény (10 perc alatt)

Fűtőkazánok, távfűtések és alacsony hőmérsékletű fűtőrendszerek esetén

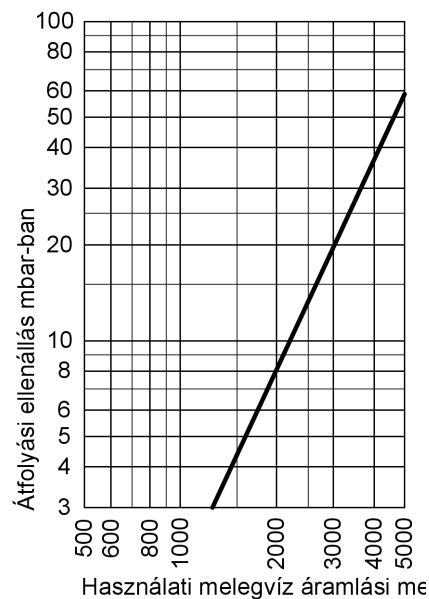
Az N_L teljesítmény-jellegszámra vonatkoztatva, 10-ről 45 °C-ra történő használati melegvíz készítés esetén visszatérő víz hőmérséklet korlátozása nélkül.

Tároló-űrtartalom	I	390
Rövid idejű teljesítmény (l/10 perc) az alábbi fűtővízelőremenő-víz hőmérsékletek esetén		
90 °C		540
80 °C		521
70 °C		455

Átfolyási ellenállások



Fűtővíz oldali átfolyási ellenállás



Használati melegvíz oldali átfolyási ellenállás

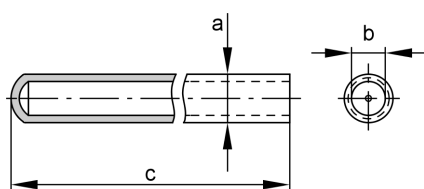
Szállítási terjedelem

- Tároló-vízmelegítő acélból, Ceraprotect zománczással.
- magnézium-védőanód
 - külön csomagolt poliuretán lágyhab hőszigetelés
 - két behegesztett merülőhüvely a tárolóvízhőmérséklet-érzékelőhöz, ill. a hőmérséklet-szabályozóhoz
 - állítható lábak

A műanyaggal bevont hőszigetelés színe: vitosilber.

Tervezési utasítások

Merülőhüvelyek



A tároló-vízmelegítőbe két merülőhüvely van behegesztve.

Méret		SPR1 (lásd a 4. oldalon)	SPR2 (lásd a 4. oldalon)
a	mm	10,2	21,3
b	mm	7,0	16,0
c	mm	175,0	200,0

Szavatosság

A tároló-vízmelegítőkre vonatkozó szavatosság feltétele, hogy a felmelegítendő víz minősége megfeleljen az érvényes használati melegvízre vonatkozó rendelet követelményeinek, és hogy a rendelkezésre álló vízlágyító berendezés kifogástalanul működjön.

Hőátadó felület

A korrózióálló, biztosított hőátadó felület (használati melegvíz/hőhordozó) megfelel a DIN 1988-2 szerinti C kivételnek.

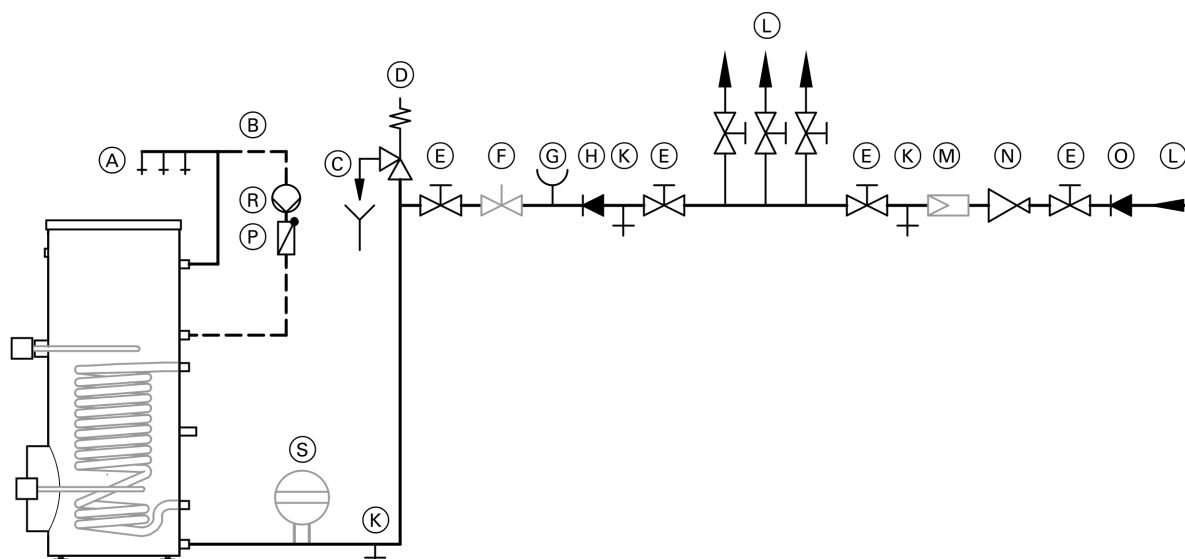
Elektromos fűtőbetét

Idegen gyártmányok alkalmazása esetén a becsavarható fűtőtest fűtetlen hosszának legalább 100 mm-nek kell lennie, az elektromos fűtőbetétnek pedig alkalmasnak kell lennie zománczott tároló-vízmelegítőkhöz való alkalmazásra.

Tervezési utasítások (folytatás)

Használati melegvíz oldali csatlakozás

Csatlakoztatás a DIN 1988 szerint



- | | |
|--|--|
| Ⓐ melegvíz | Ⓚ ürítés |
| Ⓑ keringési vezeték | Ⓛ hidegvíz |
| Ⓒ a lefúvató vezeték látható betorkollása | Ⓜ használati melegvíz szűrő*1 |
| Ⓓ biztonsági szelep | Ⓝ nyomáscsökkentő a DIN 1988-2 1988. decemberi kiadása szerint |
| Ⓔ elzárószelep | Ⓓ visszafolyásgátló/csőelválasztó |
| Ⓕ mennyiség szabályozó szelep (beszerelése javasolt) | Ⓟ visszacsapó csappantyú, rugóterhelésű |
| Ⓖ nyomásmérő-csatlakozó | Ⓡ keringési szivattyú |
| Ⓖ visszafolyásgátló | Ⓢ membrános tágulási tartály, használati melegvízhez alkalmas |

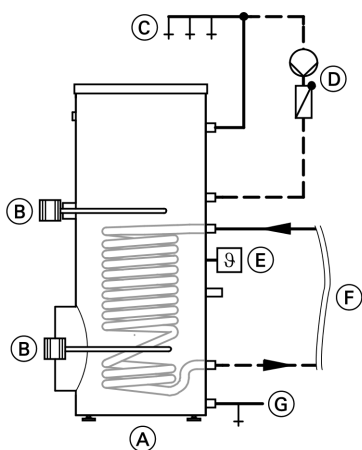
A biztonsági szelepet be kell építeni.

Javaslat: A biztonsági szelepet szerelje a tároló felső pereme fölé. Ezáltal védve van szennyeződés, vízkövesedés és magas hőmérséklet ellen, továbbá így nem kell leüríteni a tároló-vízmelegítőt a biztonsági szelepen végzett munkák idejére.

*1 A DIN 1988-2 szerint fém csővezetékes rendszerekbe be kell építeni egy használati melegvíz szűrőt. Műanyag vezetékek esetén a DIN 1988 és a mi javaslatunk szerint szintén érdemes beépíteni használati melegvíz szűrőt, amivel megakadályozható a szennyeződés bejutása a használati melegvíz berendezésbe.

Tervezési utasítások (folytatás)

Szerelési példa Vitocell 100-V-vel (CVW típus)



- (A) Vitocell 100-V (CVW típus)
 (B) EHE elektromos fűtőbetét
 (C) melegvíz
 (D) cirkulációs szivattyú

- (E) tárolóvízhőmérséklet-érzékelő
 (F) a hőszivattyú felől
 (G) hidegvíz

Kiegészítő tartozékok

EHE elektromos fűtőbetét

Csak lágy ill. középkemény, max. 14 °dH (2. keménységi fokú / 2,5 mol/m³) használati melegvíz esetében alkalmazható

Áramnem és névleges feszültség 3/N/PE 400 V/50 Hz

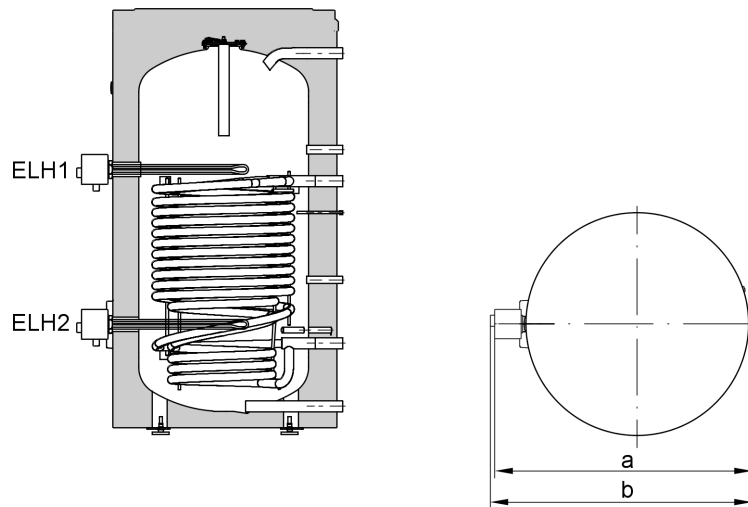
Védettség: IP 54

Teljesítménytartomány		max. 6 kW			
Névleges teljesítményfelvétel normál üzemmódban / gyors felfűtésnél	kW	2	4	6	
Névleges áram	A	8,7	8,7	8,7	
Felfűtési idő 10 °C-ról 60 °C-ra	Elektromos fűtőbetét lent	h	8,5	4,3	2,8
	Elektromos fűtőbetét fent	h	4,0	2,0	1,3

Belső fűtésű tároló-vízmelegítő használati melegvíz készítésére EHE elektromos fűtőbetéttel

Vitocell				100-V
Tároló-űrtartalom			l	390
Fűtőbetéttel felfűthető űrtartalom (felfűtési idő 10-től 60 °C-ra)		ELH1 (lent)	l	294
		ELH2 (fent)	l	136
Méretek (EHE elektromos fűtőbetéttel)	Szélesség a	ELH1 (lent)	mm	1048
	Szélesség b	ELH2 (fent)	mm	1061
Legkisebb faltávolság az EHE elektromos fűtőbetét beszereléséhez			mm	650
Tömeg	Vitocell 100-V		kg	190
	EHE elektromos fűtőbetét	2/4/6 kW	kg	2

Kiegészítő tartozékok (folytatás)



Vitocell 100-V 2 db EHE elektromos fűtőbetéttel

ELH1 elektromos fűtőbetét / csőcsomk az elektromos fűtőbetéthez
(fent, szélesség b)

ELH2 elektromos fűtőbetét karimabeépítéshez (lent, szélesség a)

Napenergiával működő hőcserélő készlet

Rend.sz. 7186 663

Napkollektorok tároló-vízmelegítőre történő csatlakoztatásához.
DIN 4753 szerinti berendezésekhez alkalmas. Max. 20 °dH
(3,6 mol/m³) teljes keménységű használati melegvízhez.

Megengedett üzemi nyomás: 10 bar

(a napenergia, a fűtőkör és a
használati melegvíz oldalán)

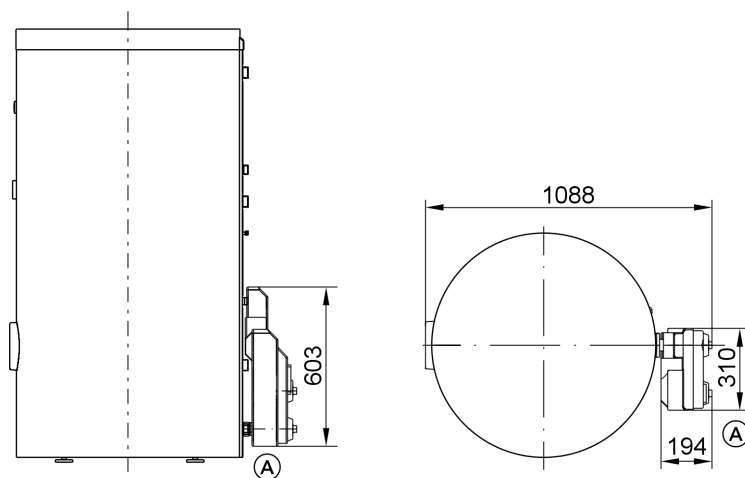
Ellenőrző túlnyomás:

13 bar

(a napenergia, a fűtőkör és a
használati melegvíz oldalán)

Megengedett hőmérsékletek

napenergia oldalán	140 °C
fűtővíz oldalán	110 °C
használati melegvíz oldalán	
– kazán üzemben	95 °C
– napenergiás üzemben	60 °C

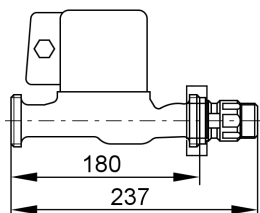


① Napenergiával működő hőcserélő készlet

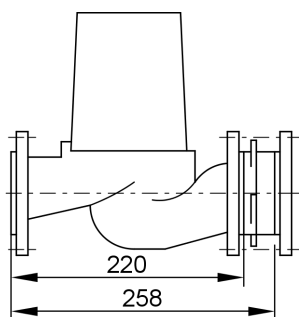
Kiegészítő tartozékok (folytatás)

Tárolófűtés keringető szivattyú

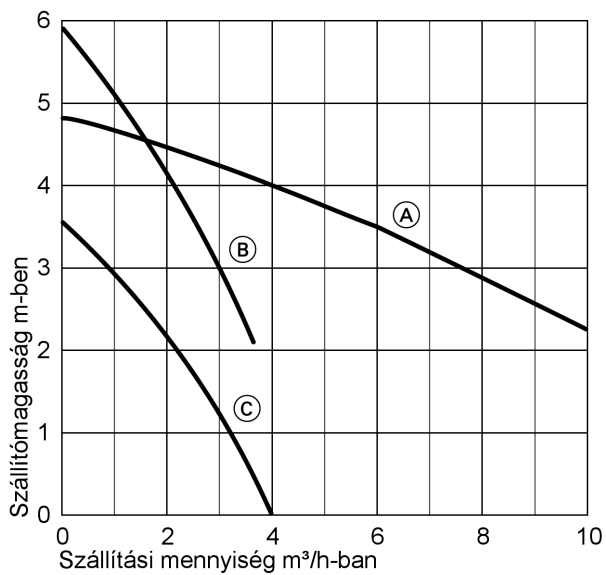
Rend.sz.		7339 467	7339 468	7339 469
Szivattyútípus		UP 25-40	VIRS 30/6-1	VI TOP-S 40/4
Feszültség	V~	230	230	230
Teljesítményfelvétel	W	55-65	110-140	155-195
Csatlakozó	R	1	1¼	–
	DN	–	–	40
Csatlakozóvezeték a hőfejlesztőhöz	m	4,7	4,7	4,7
		40 kW-ig	40 – 70 kW	70 kW-tól



Rend.sz. 7339 467 és 7339 468



Rend.sz. 7339 469

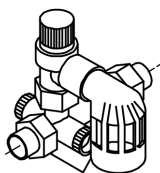


- Ⓐ Rend.sz. 7339 469
- Ⓑ Rend.sz. 7339 468
- Ⓒ Rend.sz. 7339 467

Környezetbarát,
klórmentesen fehérített papírra nyomtatva



Biztonsági szerelvények a DIN 1988 szerint



Biztonsági szerelvények az alábbi összetevőkkel:

- elzárószelep
 - visszafolyásgátló és mérő csőcsonk
 - nyomásmérő csatlakozó-csőcsonk
 - membrán biztonsági szelep
- DN 20/R 1
max. fűtőteljesítmény 150 kW
- 10 bar: Rend.sz. 7180 662
 - Ⓐ 6 bar: Rend.sz. 7179 666

Műszaki változtatások jogát fenntartjuk!

Viessmann Fűtéstechnika Kft.
2045 Törökbálint
Süssen u. 3.
Telefon: 06-23 / 334-334
Telefax: 06-23 / 334-339
www.viessmann.hu

5826 351-1 HU