



„megújuló energiával!”



TERMÉKKATALÓGUS





TARTALOMJEGYZÉK

Cégtörténet.....	4
Elektromos és indirekt fűtésű, zártrendszerű forróvíztárolók.....	5
Zártrendszerű, elektromos forróvíztárolók (ZA10; ZF10).....	6
Zártrendszerű, elektromos forróvíztárolók (AQ10F; AQ10A és ZF15; ZA15).....	7
Zártrendszerű, elektromos forróvíztárolók, fali, függőleges kivitelek (Z...ErP).....	8
Zártrendszerű, elektromos forróvíztárolók, fali, függőleges kivitelek (Z...SMART).....	9
Zártrendszerű, elektromos forróvíztárolók, fali, vízszintes kivitelek (ZV...ErP).....	10
Zártrendszerű, elektromos forróvíztárolók, fali, álló kivitelek (Z...S ErP).....	11
Zártrendszerű, elektromos forróvíztárolók, fali, függőleges kivitelek (AQ...ErP).....	12
Zártrendszerű, elektromos forróvíztárolók, fali, függőleges kivitelek (Aquastic Flat).....	13
Indirekt fűtésű forróvíztárolók, fali kivitelek (IDE/IND...F).....	14
Indirekt fűtésű forróvíztárolók, álló kivitelek (IDE/IND...S ErP).....	15
Nagy teljesítményű, indirekt fűtésű forróvíztárolók (HR-N, HR-T).....	16
Nagy teljesítményű, indirekt fűtésű forróvíztárolók (STS, STXL).....	17
Multienergiás (szolár) fűtésű tárolók (STA...C/C2 Sztea).....	18
Multienergiás (szolár) fűtésű tárolók (AQ STA...C/C2).....	19
Multienergiás (szolár) fűtésű tárolók (STA...C/C2).....	20
Külső hőcserélővel fűthető (üres) tárolók (HD).....	21
Hőszivattyús forróvíztárolók (HB...).....	22
Hőszivattyús forróvíztárolók (HPT).....	23
Elektromos, szabad kifolyású vízmelegítők.....	25
Szabadkifolyású vízmelegítők, egy vízvételi hely ellátására (FT/FTA5/10; 5F/A).....	26
Puffertárolók.....	27
Puffertárolók (PT...ErP).....	28
Puffertárolók (AQ PT...ErP).....	29
Gázüzemű készülékek.....	30
Gáztüzelésű forróvíztárolók, kéményes és kémény nélküli kivitelek (GB...).....	31
Kondenzációs gázkazánok (HGK Smart..., HGK...).....	32
Napkollektorok.....	33
Szelektív síkkollektorok, vákuumcsöves kollektorok (M4, VTN).....	34
Napkollektoros rendszerek.....	35
Napkollektoros rendszerek.....	36
Napkollektoros rendszerek (Flowsol szolár állomás).....	37
Vegyestüzelésű kazánok.....	38
Vegyestüzelésű kazánok (HVK).....	39
Vegyestüzelésű kazánok (AQVK).....	40
Alkatrészek és tartozékok.....	41
Jegyzetek.....	42

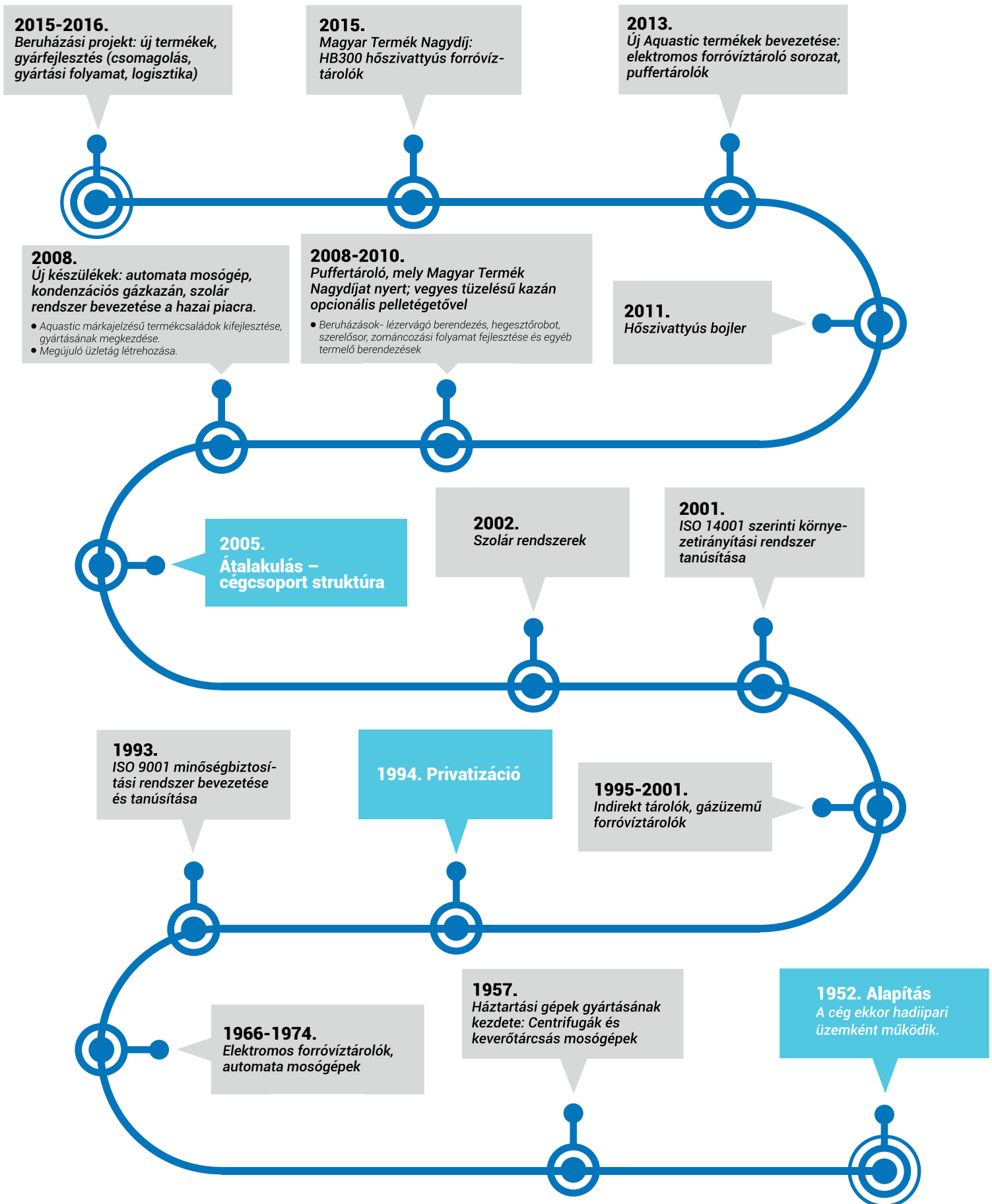


A termékkatalógusban szereplő elektromos, elektronikus berendezések olyan alkatrészt is tartalmaznak (pl. vezetékek), amely hulladékká válását követően veszélyes hulladéknak minősülne. Az elektromos, elektronikus berendezésekben található veszélyes anyagok a környezetre (elsősorban a talajra és a talajvízre) és az emberi egészségre káros hatást gyakorolnak, ha azokat nem a vonatkozó környezetvédelmi előírásoknak megfelelően használják, működtetik, ezért a környezet védelmében kérjük, hogy tartsa be a következő előírásokat:



EURÓPAI BIZTONSÁGI
KÖVETELMÉNYEKNEK
MEGFELEL

- A hulladékká vált elektromos, elektronikus berendezést elkülönítetten kell gyűjteni, és az a települési hulladékkal együtt nem helyezhető el azonos gyűjtőedényben, továbbá települési hulladékként nem ártalmatlanítható.
- A használt és a hulladékká vált elektromos, elektronikus berendezést a forgalmazás helyén, illetve valamennyi olyan forgalmazónak, amely a használt és a hulladékká vált elektromos, elektronikus berendezéssel jellegében és funkciójában azonos elektromos, elektronikus berendezést értékesít, térítésmentesen átadhatja.
- Tevékenységével hasznos szerepet vállal az elektromos, elektronikus berendezés újrahasználatában, újrahasználatra történő előkészítésében, valamint a hulladékká vált elektromos, elektronikus berendezés mennyiségének csökkentésében, hasznosításában és az újrafeldolgozás egyéb formáiban.
- Az előbbieken felsorolt kötelezettségek, elvárások teljesítésével kapcsolatban felmerült költségeket gyártóként viseljük, és a költségek viselésére ezen nyilatkozattal is kötelezettséget vállalunk.



ELEKTROMOS ÉS INDIREKT FŰTÉSŰ, ZÁRTRENDSZERŰ FORRÓVÍZTÁROLÓK

Z..., AQ..., F..., IND/IDE..., HR-N/HR-T..., STS/STXL..., STA..., AQ STA..., HD..., HB..., HPT...

A **HAJDU elektromos, zártrendszerű forróvíztárolók** háztartási, kommunális, ipari használati melegvíz igény kielégítésére szolgálnak. A zártrendszerű tárolós vízmelegítők tartálya acéllemezből készül, a korrózió elleni védelmet speciális, titánium tartalmú tűzzománc bevonat és magnézium aktív anód biztosítja. Ezek a készülékek több vízvételi hely, illetve zuhanyzós csaptelepek ellátására alkalmasak. A készülékek hőszigetelése freonmentes, ciklopentán hajtóanyagú poliuretán szigetelő hab.

A **zártrendszerű elektromos forróvíztárolóink HAJDU és Aquastic** márkajelzéssel 10 litertől 300 literig kaphatóak, különböző elhelyezési lehetőségekkel: fali függőleges, vízszintes és álló kivitelben. Az új generációs **HAJDU SMART** nevű, **Z... SMART** típusú sorozat készülékei már többfunkciós SMART vezérlésű öntanuló rendszerrel rendelkeznek, melyek segítségével még hatékonyabban és takarékosabban állíthatunk elő használati melegvizet.

A **HAJDU indirekt fűtésű forróvíztárolók** 75-200 liter űrtartalommal kerülnek forgalomba, amelyekben a tartály alsó harmadában található egy csőkiágó, ami indirekt módon felfűti a tartályban található használati melegvizet. Kétféle, falra szerelhető (**IND...F**) és álló (**IND...S ErP**) kivitelben készül.

- **IND...F és IND...S ErP** – fűtőbetét nélküli – indirekt fűtésű forróvíztároló,
- **IDE...F és IDE...S ErP** – fűtőbetéttel ellátott (2,4 kW) – indirekt fűtésű forróvíztároló.

A fűtőbetéttel ellátott típusok előnye, hogy használati melegvizet biztosítanak kazán vagy napkollektor nélkül is. A kazán vagy napkollektor vezérlésére, illetve a tárolt víz hőmérsékletének beállítására egy szabályozó szolgál, ez forgatógombbal max. 65 °C-ig tetszés szerint állítható.

A **HAJDU indirekt** tartályok másik családja **nagy teljesítményű tárolók**, amelyek alkalmasak bármilyen kazánnal való felfűtésre, de a nagy felületű hőcserélőjüknek köszönhetően különösen célszerűek kondenzációs kazánokhoz és alacsony hőmérsékletű fűtési rendszerekhez. A **HR-T** kivitelek kétpólusú váltóérintkezős, max. 65 °C-ra állítható hőfokszabályozóval vannak ellátva, köpenyük nanokerámias felületkezelte acéllemez, fehér porlakk bevonattal. A **HR-N** kivitelek anódállapot kijelzővel és folyadék-tenziós hőmérővel készülnek. A szintén **nagy teljesítményű STS/STXL** típusú tartályokat kifejezetten hőszivattyús rendszerekhez ajánljuk.

A **HAJDU multienergias, nagy űrtartalmú szolár STA...** tartályokban, típustól függően, a tartály alsó harmadában (STA...C), illetve alsó és felső harmadában is (STA...C2) található egy csőkiágó, ami indirekt módon felfűti a tartályban található használati melegvizet. A tartályba elektromos fűtőbetét is beszerelhető.

A **HD** típusú, **külső hőcserélővel fűthető tárolók** intézményi, társasházi hőközpontokba, távhőellátási alközpontokba ajánlottak. A melegvíz előállítás átfolyós üzemmódban történik, a tárolónak csúcsigény csillapító, kiegyenlítő szerepe van. A termékcsalád mindegyike nagy nyomásállóságú és nagy átmérőjű csatlakozással rendelkezik.

A **HAJDU hőszivattyús forróvíztárolók a HB...** típusok. A hőszivattyú a levegőben lévő hőenergiát felhasználva melegíti fel a tárolóban lévő vizet. A hőszivattyúból kiáramló levegővel hűthetjük a belső helyiségeket, vagy ha a lehűtött levegőt kivezetjük, akkor a helyiség vagy lakás szellőzését is szolgálhatja. A készülék a ház szellőztető rendszeréhez is csatlakoztatható. A használati melegvíz előállítás mellett így, ezek a készülékek a szellőztetésben, légkondicionálásban és páramentesítésben is szerepet kaphatnak. Az elektromos fűtőtest segítségével a használati víz 60 °C-ra felmelegíthető. A készülék anódfogyás kijelzővel rendelkezik, amely az anód állapotát, elhasználtságát mutatja. A **HB...C** típusú hőszivattyús forróvíztároló tartalmaz egy alsó hőcserélőt, amellyel közvetlenül szolár rendszerhez vagy kazánhoz is csatlakoztatható.

A **HB300C1** típusban egy felső hőcserélő található, amely a fűtési körre köthető, így célszerű kifejezetten alacsony hőmérsékletű fűtési rendszerekben alkalmazni.

Ennek a készüléktípusnak az új terméke, a **HAJDU HP TOWER** nevű, **HPT** típusú terméksorozat. **A készülék 0,5 kW energiából legalább 2 kW hőenergiát képes előállítani! Ez a jelenleg ismert leghatékonyabb használati melegvíz előállítási módszer!**

A **HAJDU HPT** típusú készülékek további előnye, hogy előre programozható SMART vezérléssel rendelkeznek. Az elektronikus kijelző esztétikusan, rejtett módon jelenik meg a terméken. A készülék külső napelem rendszerre köthető és arról vezérelhető, illetve Smart Grid rendszerbe kapcsolható.





KIVÁLÓ
HŐSZIGETELÉS

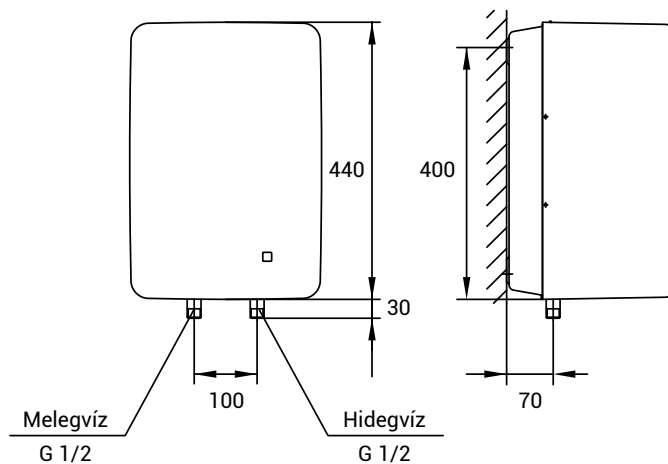


GYORS VÍZMELEGÍTÉS



KÉT MOSDÓKAGYLÓS
FÜRDŐSZOBÁBAN IS
IDEÁLIS

ZF10 FELSŐ ELHELYEZÉS

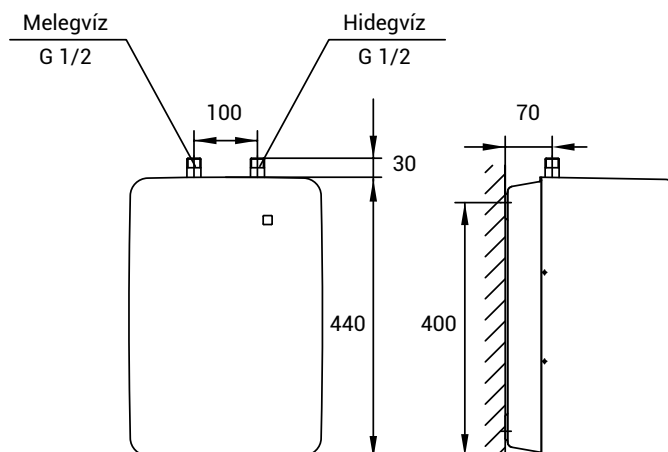


**7*
ÉV
GARANCIA**

*2 év teljes körű
7 év tartály garancia

*A termékekről és a garanciális
feltételekről tájékozódjon a
www.hajdurt.hu oldalon.

ZA10 ALSÓ ELHELYEZÉS



TÍPUS	ZF10	ZA10
Úrtartalom	[liter]	10
Hosszúság	[mm]	440
Szélesség	[mm]	340
Mélység	[mm]	270
Vízcsatlakozás		G1/2
Max. üzemi nyomás	[MPa]	0,6
Villamos teljesítmény	[kW]	1,2 2
Felfűtési idő 65 °C-ra	[perc]	30 18
Készenléti energia	[kWh/24h]	0,6
Tömeg	[kg]	8
Melegvíz hőmérséklet	[°C]	max. 65
Csapolási profil		XS XS
Energiahatékonysági osztály		C C



KIVÁLÓ
HŐSZIGETELÉS



GYORS VÍZMELEGÍTÉS



KÉT MOSDÓKAGYLÓS
FÜRDŐSZOBÁBAN IS
IDEÁLIS

ZÁRTRENDSZERŰ, ELEKTROMOS FORRÓVÍZTÁROLÓK

AQ10F FELSŐ ELHELYEZÉS



TÍPUS	AQ10F	AQ10A
Úrtartalom [liter]	10	
Villamos teljesítmény [kW]	1,6	2
Felfűtési idő 65 °C-ra [perc]	25	18
Készenléti energia [kWh/24h]	0,5	1
Max. üzemi nyomás [MPa]	0,6	
Tömeg [kg]	7	
Melegvíz hőmérséklet [°C]	80	
Csapolási profil	S	S
Energiahatékonysági osztály	B	C

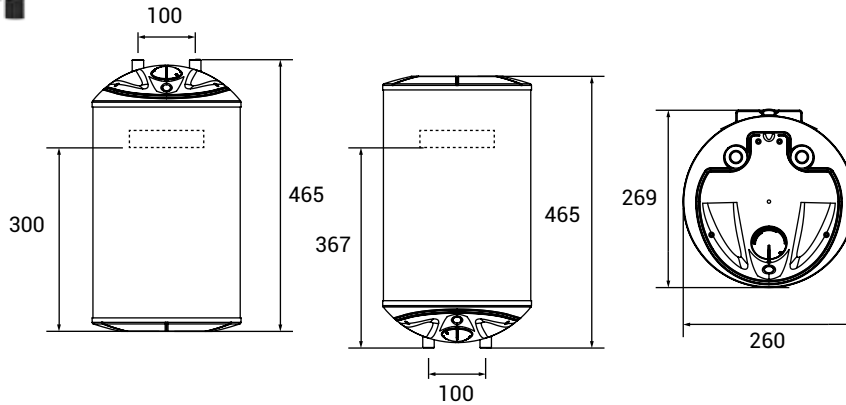
AQ10A ALSÓ ELHELYEZÉS



5*
ÉV
GARANCIA

*2 év teljes körű
5 év tartály garancia

*A termékekről és a garanciális
feltételekről tájékozódjon a
www.hajdurt.hu oldalon.



**MAGYAR
TERMÉK**

ZF15 FELSŐ ELHELYEZÉS



TÍPUS	ZF15	ZA15
Úrtartalom [liter]	15	
Villamos teljesítmény [kW]	2	
Felfűtési idő 65 °C-ra [perc]	35	
Készenléti energia [kWh/24h]	0,85	
Max. üzemi nyomás [MPa]	0,6	
Tömeg [kg]	11	
Melegvíz hőmérséklet [°C]	80	
Csapolási profil	S	S
Energiahatékonysági osztály	C	C

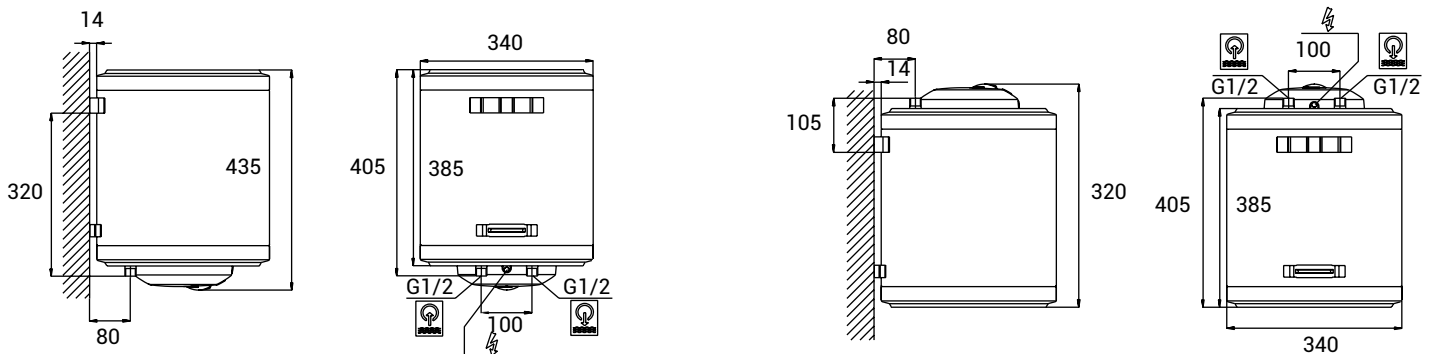
ZA15 ALSÓ ELHELYEZÉS



7*
ÉV
GARANCIA

*2 év teljes körű
7 év tartály garancia

*A termékekről és a garanciális
feltételekről tájékozódjon a
www.hajdurt.hu oldalon.



ZÁRTRENDSZERŰ, ELEKTROMOS FORRÓVÍZTÁROLÓK, FALI FÜGGŐLEGES KIVITELEK



KIVÁLÓ
HŐSZIGETELÉS



AKTÍV ANÓDOS
KORROZÓ VÉDELEM

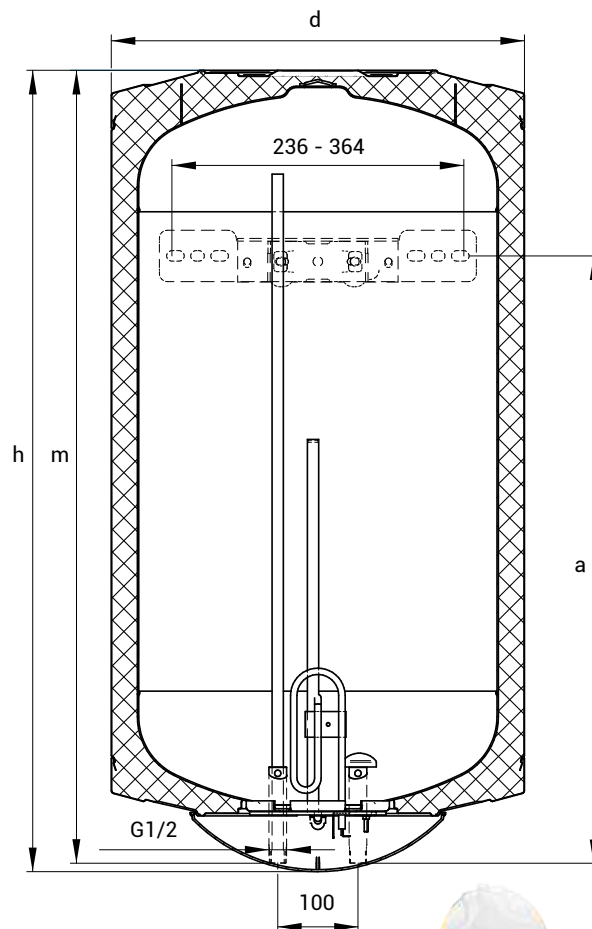


SZABÁLYOZHATÓ
VÍZHŐMÉRSÉKLET

Z...ErP




**MAGYAR
TERMÉK**



7*
ÉV
GARANCIA

*2 év teljes körű
7 év tartály garancia

*A termékekről és a garanciális
feltételekről tájékozódjon a
www.hajdurt.hu oldalon.

A zártrendszerű tárolós vízmelegítők tartálya acéllemezéből készül, a korrózió elleni védelmet speciális, titánium tartalmú tűzzománc bevonat és magnézium aktív anód biztosítja. Ezek a készülékek több vízvételi hely illetve zuhanyzós csaptelepek ellátására alkalmasak. A készülékek hőszigetelése freonmentes, ciklopentán hajtóanyagú poliuretán szigetelő hab.



TÍPUS	Z30ErP	Z50ErP	Z80ErP	Z120ErP	Z150ErP	Z200ErP	
Úrtartalom [liter]	30	50	80	120	150	200	
a [mm]	350	340	500	750	950	1270	
d [mm]	410	515				544	
h [mm]	515	495	665	945	1140	1500	
m [mm]	493	480	650	930	1125	1447	
Vízcsatlakozás	G1/2						
Max. üzemi nyomás [MPa]	0,6						
Villamos teljesítmény [kW]				1,8			2,4
Felfűtési idő 65°C-ra [h]	1,5	1,8	2,8	4,2	5,3	5,5	
Készenléti energia [kWh/24h]	0,75	0,85	1,12	1,4	1,45	1,56	
Tömeg [kg]	16	20	27	33	39	52	
Melegvíz hőmérséklete [°C]	max. 80						
Csapolási profil	S	M	M	L	L	L	
Energiahatékonysági osztály	C	C	C	C	C	C	



ENERGIATAKARÉKOS



SMART

AKTÍV ANÓDOS
KORRÓZIÓ VÉDELEM

ZÁRTRENDSZERŰ, ELEKTROMOS FORRÓVÍZTÁROLÓK, FALI FÜGGŐLEGES KIVITELEK

Z...SMART

**MAGYAR
TERMÉK**

TERMÉKELŐNYÖK

- Többfunkciós SMART vezérlés öntanuló rendszer
- Energiatakarékos
- Kerámia fűtőbetét: nincs vízkőlerakódás a fűtőtesten
- Gyors vízfelfűtés
- Egyszerű karbantartás
- Kiváló hőszigetelés
- Több vízvételi hely egyidejű kiszolgálása

**7*
ÉV
GARANCIA*****2 év teljes körű
7 év tartály garancia***A termékekről és a garanciális
feltételekről tájékozódjon a
www.hajdu.hu oldalon.

TÍPUS	Z30SMART	Z50SMART	Z80SMART	Z120SMART	Z150SMART	Z200SMART
Úrtartalom [liter]	30	50	80	120	150	195
Átmérő [mm]	410	515				
Magasság [mm]	552	592	762	1039	1237	1492
Vízcsatlakozás	G1/2					
Max. üzemi nyomás [MPa]	0,6					
Villamos teljesítmény [kW]	1,8			2,4		
Felfűtési idő [h]	1,5	1,8	2,8	4,2	5,3	5,5
Készenléti energiafelhaszn. 65°C-on [kWh/24h]	0,77	0,82	1	1,38	1,59	1,97
Tömeg [kg]	18	22	27	33	45	50
Melegvíz hőmérséklete [°C]	max. 65					
Csapolási profil	S	M	M	L	L	L
Energiahatékonysági osztály	B	B	B	C	C	C

ZÁRTRENDSZERŰ, ELEKTROMOS FORRÓVÍZTÁROLÓK, FALI VÍZSZINTES KIVITELEK



KIVÁLÓ
HŐSZIGETELÉS



AKTÍV ANÓDOS
KORROZIÓ VÉDELEM



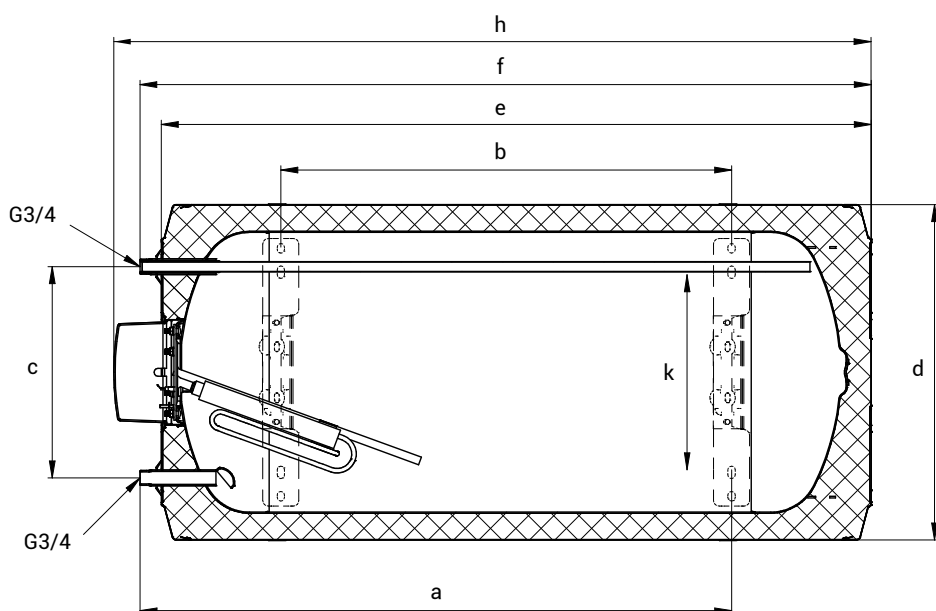
SZABÁLYOZHATÓ
VÍZHŐMÉRSÉKLET

ZV...ErP



**MAGYAR
TERMÉK**

- A készülékek felszerelhetők jobbos vagy balos kivitelben, falra vagy mennyezetre.



**7*
ÉV
GARANCIA**

*2 év teljes körű
7 év tartály garancia

*A termékekről és a garanciális feltételekről tájékozódjon a www.hajdurt.hu oldalon.

TÍPUS	ZV80ErP	ZV120ErP	ZV150ErP	ZV200ErP	
Úrtartalom	[liter]	80	120	150	200
a	[mm]	500	750	1035	1050
b	[mm]	250	500	800	
c	[mm]	384		375	
d	[mm]	515		544	595
e	[mm]	690	970	1170	1260
f	[mm]	725	1005	1205	1298
h	[mm]	775	1055	1255	1345
k	[mm]	300	350	360	440
Vízcsatlakozás	G3/4				
Max. üzemi nyomás	[MPa]	0,6			
Villamos teljesítmény	[kW]	1,2	1,8	2,4	
Felfűtési idő 65°C-ra	[h]	4,2		3,9	5
Készenléti energia	[kWh/24h]	1,12	1,3	1,32	1,58
Tömeg	[kg]	29	36	47	53
A melegvíz hőmérséklete	[°C]	szabályozható, max. 80			
Csapolási profil		M	L	L	XL
Energiatartékonysági osztály		C	C	C	C



KIVÁLÓ
HŐSZIGETELÉS



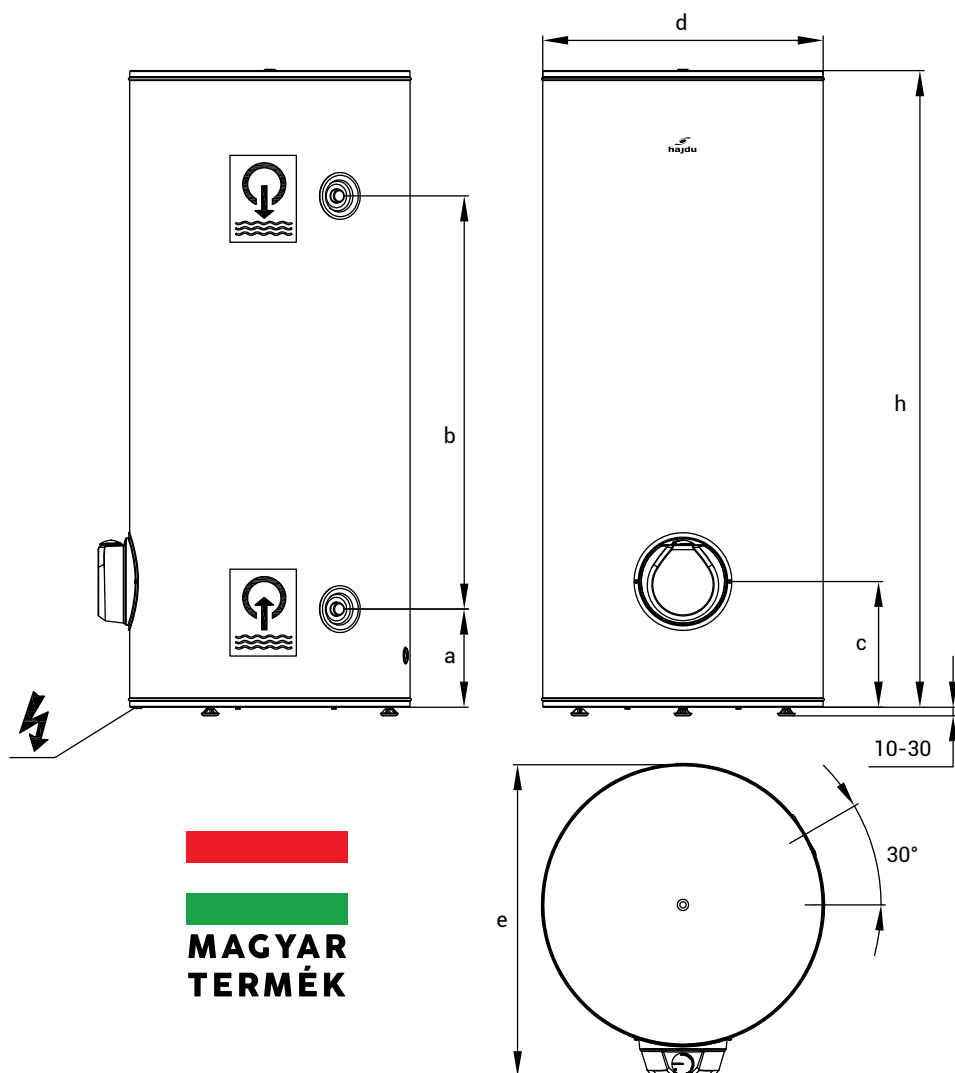
AKTÍV ANÓDOS
KORRÓZIÓ VÉDELEM



1 ÉS 3 FÁZISRA IS
KÖTHETŐ

ZÁRTRENDSZERŰ, ELEKTROMOS FORRÓVÍZTÁROLÓK, ÁLLÓ KIVITELEK

Z...S ErP





**MAGYAR
TERMÉK**



7*
ÉV
GARANCIA

*2 év teljes körű
7 év tartály garancia

*A termékekről és a garanciális
feltételekről tájékozódjon a
www.hajdurt.hu oldalon.

TÍPUS		Z150S ErP	Z200S ErP	Z300S ErP
Úrtartalom	[liter]	150	200	300
a	[mm]		231	
b	[mm]	510	803	972
c	[mm]		317	296
e	[mm]		669	734
h	[mm]	1035	1330	1500
d	[mm]		595	660
Vízcsatlakozás		G3/4		
Max. üzemi nyomás	[MPa]	0,6		
Villamos telj. 1 fázisú bekötés	[W]	2400		3200
Felfűtési idő 65 °C-ra	[h]	4	5,3	6
Villamos telj. 3 fázisú bekötés	[W]	3x800		3x1066
Felfűtési idő 65 °C-ra	[h]	4	5,3	6
Készenléti energia	[kWh/24h]	1,42	1,45	1,89
Tömeg	[kg]	51	62	92
A melegvíz hőmérséklete	[°C]	max. 65		
Csapolási profil		L	L	XL
Energiahatékonysági osztály		C	C	C

ZÁRTRENDSZERŰ, ELEKTROMOS FORRÓVÍZTÁROLÓK, FALI FÜGGŐLEGES KIVITELEK



SZABÁLYOZHATÓ
VÍZHŐMÉRSÉKLET



AKTÍV ANÓDOS
KORRÓZIÓ VÉDELEM

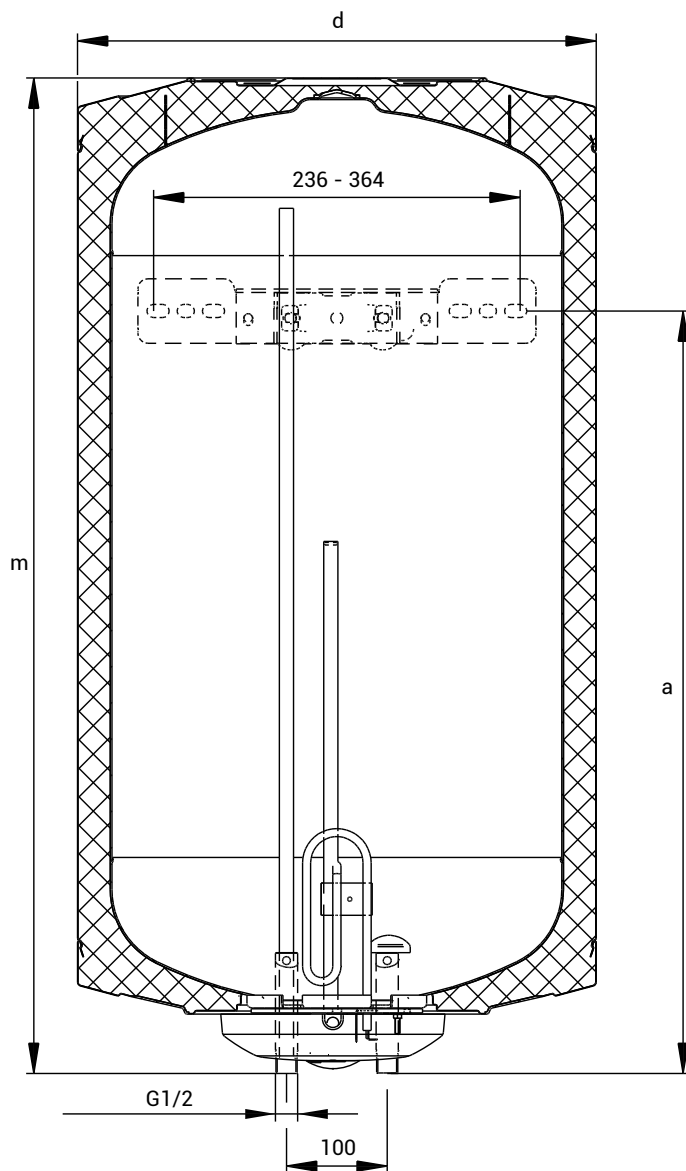


TÖBB VÍZVÉTELI HELY
KISZOLGÁLÁSÁRA
ALKALMAS

AQ...ErP



**MAGYAR
TERMÉK**



5*
ÉV
GARANCIA

*2 év teljes körű
5 év tartály garancia

*A termékekről és a garanciális
feltételekről tájékozódjon a
www.hajdurt.hu oldalon.

TÍPUS	AQ30ErP	AQ50ErP	AQ80ErP	AQ100ErP	AQ120ErP	AQ150ErP	AQ200ErP
Űrtartalom [liter]	30	50	80	100	120	150	200
d [mm]	410	515			544		544
a [mm]	350	340	500	570	750	950	1270
m [mm]	493	480	650	847	930	1125	1447
Vízcsatlakozás	G1/2						
Max. üzemi nyomás [MPa]	0,6						
Villamos teljesítmény [kW]	1,8						2,4
Felfűtési idő 65 °C-ra [h]	1	1,8	2,8	3,5	4,2	5,3	
Tömeg [kg]	16	20	27	30	33	39	52
Melegvíz hőmérséklet [°C]	max. 80		max. 65				
Csapolási profil	S	M	M	L	L	L	L
Energiahatékonysági osztály	C	C	C	C	C	C	C

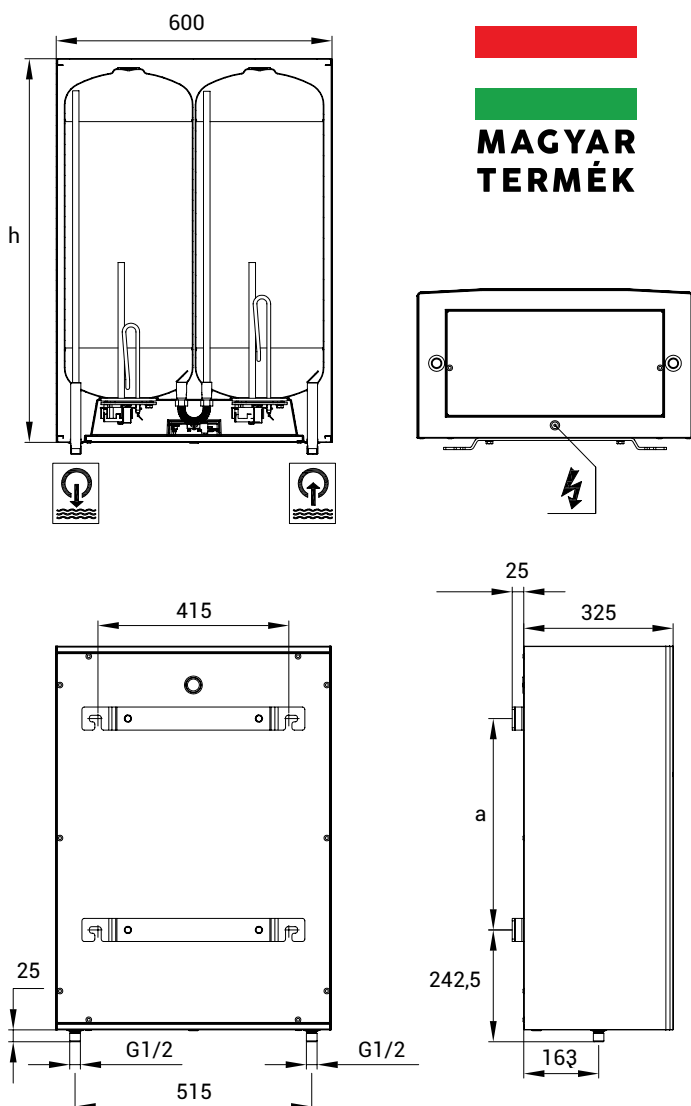
ZÁRTRENDSZERŰ, ELEKTROMOS FORRÓVÍZTÁROLÓK, FALI FÜGGŐLEGES KIVITELEK

FÜGGŐLEGESEN ÉS VÍZSZINTESEN EGYARÁNT ELHELYEZHETŐ

LAPOS KÉSZÜLÉK

DUPLATARTÁLYOS KIVITEL

AQUASTIC FLAT



7*
ÉV
GARANCIA

*2 év teljes körű
7 év tartály garancia

*A termékekről és a garanciális feltételekről tájékozódjon a www.hajdurt.hu oldalon.

TÍPUS	F50	F80	F120
Úrtartalom [liter]	50	80	120
a [mm]	210	460	790
h [mm]	585	835	1165
Vízcsatlakozás	G1/2		
Max. üzemi nyomás [MPa]	0,6		
Villamos teljesítmény 1~ [kW]	1,2+1,2 (2,4)		
Felfűtési idő függőleges ($\Delta t=50^{\circ}\text{C}$) [h]	1,3	2	3,4
Felfűtési idő vízszintes ($\Delta t=50^{\circ}\text{C}$) [h]	1	1,7	2,9
Készenléti energia függőleges [kWh/24h]	0,8	0,93	1,3
Készenléti energia vízszintes [kWh/24h]	1,17	1,65	1,71
Tömeg [kg]	34	44	56
Melegvíz hőmérséklete [$^{\circ}\text{C}$]	max. 65		
Csapolási profil	M		L
Energiahatékonysági osztály	C		

INDIREKT FŰTÉSŰ FORRÓVÍZTÁROLÓK, FALI KIVITELEK



ENERGIATAKARÉKOS



SZOLÁR RENDSZERBE
ILLESZTHETŐ

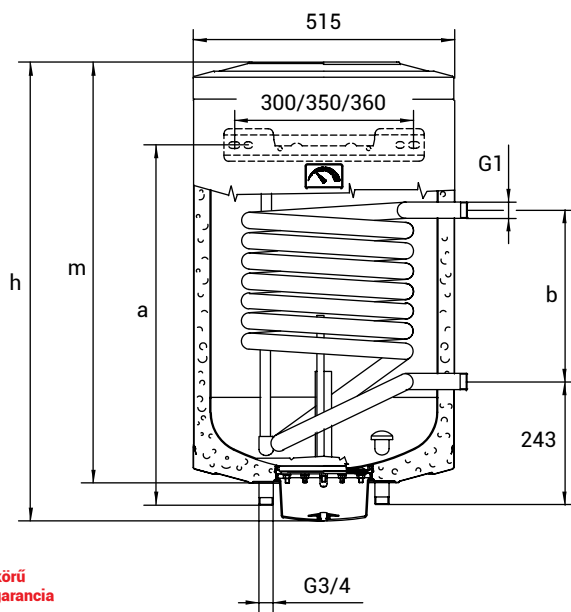


10 LITER/PERC
MELEGVÍZELVÉTEL
[24 KW]

IDE/IND...F



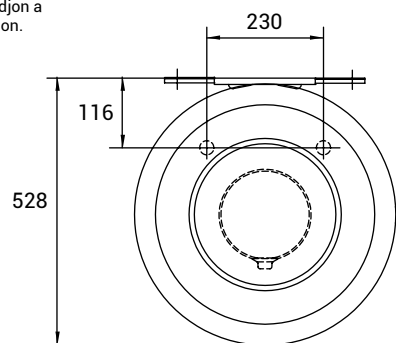
**MAGYAR
TERMÉK**



**7*
ÉV
GARANCIA**

*2 év teljes körű
7 év tartály garancia

*A termékekről és a garanciális
feltételekről tájékozódjon a
www.hajdurt.hu oldalon.



TÍPUS	villamos pótfűtéssel villamos pótfűtés nélkül	IDE75F	IDE100F	IDE150F	IDE200F
		IND75F	IND100F	IND150F	IND200F
Űrtartalom	[liter]	75	100	150	200
a	[mm]	500	570	1050	
b	[mm]	260	340		
h	[mm]	750	906	1245	1506
m	[mm]	670	840	1170	1431
Vízcsatlakozás		G3/4			
Max. üzemi nyomás	[MPa]	0,6			
Villamos telj. IDE kivitelnél	[kW]	2,4			
Felfűtési idő 65 °C-ra	[h]	1,9	2,5	3,7	5,0
Csőkígyó felülete	[m ²]	0,615	0,81		
Csőkígyó csatlakozás		G1			
Csőkígyó áramlási ellenállása	[mbar]	82			
Csúcsteljesítmény	[liter/ az első 10 perc]	125	155	215	255
Tartós teljesítmény	[liter/h]	450	590		
Tartós teljesítmény	[kW]	18,5	24		
A melegvíz hőmérséklete	[°C]	max. 65			
Tömeg	[kg]	39/38	45/44	56/55	67/66
Készenléti energia	[kWh/24h]	1,1	1,4	1,8	2,2
Tárolási veszteség	[W]	49	53	70	83
Energiahatékonysági osztály		C			

A teljesítményadatok 80 °C előremenő, 60 °C tárolási és 45/10 °C HMV hőmérséklet mellett érvényesek.

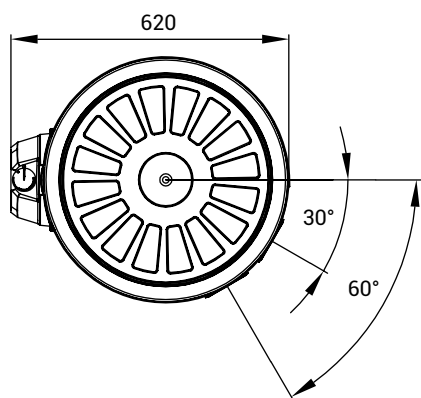
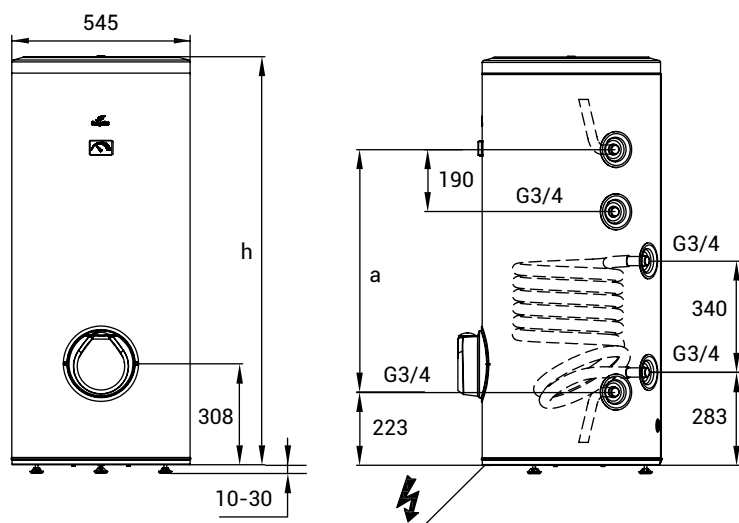


ENERGIATAKARÉKOS

SZOLÁR RENDSZERBE
ILLESZTHETŐ10 LITER/PERC
MELEGVÍZELVÉTEL
[24 KW]

INDIREKT FŰTÉSŰ FORRÓVÍZTÁROLÓK, ÁLLÓ KIVITELEK

IDE/IND...S ErP




**MAGYAR
TERMÉK**



7*
ÉV
GARANCIA

*2 év teljes körű
7 év tartály garancia

*A termékekről és a garanciális
feltételekről tájékozódjon a
www.hajdurt.hu oldalon.

TÍPUS	villamos pótfűtéssel		IDE100S ErP	IDE150S ErP	IDE200S ErP
	villamos pótfűtés nélkül		IND100S ErP	IND150S ErP	IND200S ErP
Úrtartalom	[liter]		100	150	200
a	[mm]		415	740	1015
h	[mm]		920	1245	1520
Vízcsatlakozás				G3/4	
Max. üzemi nyomás	[MPa]			0,6	
Vill.telj. IDE kivételnél	[kW]			2,4	
Felfűtési idő 65°C-ra	[h]		2,5	3,7	5,0
Csőkígyó felülete	[m ²]			0,81	
Csőkígyó csatlakozás				G3/4	
Csőkígyó áramlási ellenállása	[mbar]			82	
Csúcsteljesítmény	[liter/ az első 10 perc]		155	215	255
Tartós teljesítmény	[liter/h]			590	
Tartós teljesítmény	[kW]			24	
A melegvíz hőmérséklete	[°C]			max. 65	
Tömeg	[kg]		52/51	61/60	70/69
Készenléti energia	[kWh/24h]		1,5	1,85	2,25
Tárolási veszteség	[W]		63	77	94
Energiahatékonysági osztály				C	

A teljesítményadatok 80 °C előremenő, 60 °C tárolási és 45/10 °C HMV hőmérséklet mellett érvényesek.

NAGY TELJESÍTMÉNYŰ, INDIREKT FŰTÉSŰ FORRÓVÍZTÁROLÓK



ENERGIATAKARÉKOS



SZABÁLYOZHATÓ VÍZHŐMÉRSÉKLET

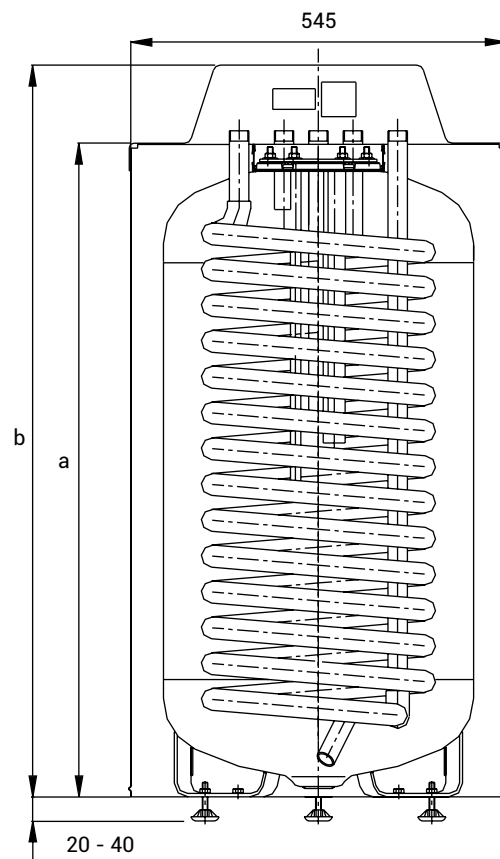


AKÁR 200 LITER MELEGVÍZ MENNYISÉG NÉHÁNY PERC ALATT

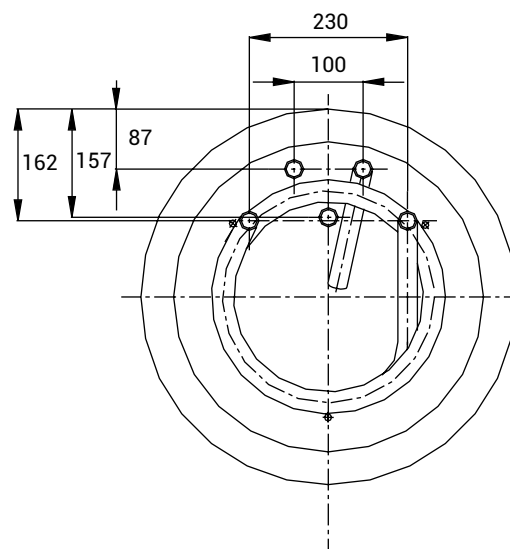
HR-T



HR-N



MAGYAR TERMÉK



TÍPUS		HR-N30	HR-N40	HR-T40
Úrtartalom	[liter]	120	160	160
a	[mm]	947	1142	1142
b	[mm]	1061	1256	1222
Vízcsatlakozás		G3/4		
Max. üzemi nyomás	[MPa]	0,6		
Csőkígyó felülete	[m ²]	1,4		
Csőkígyó csatlakozás		G3/4		
Csőkígyó áramlási ellenállása	[mbar]	120		
Csúcsteljesítmény * [liter/ az első 10 perc]		180	215	
Tartós teljesítmény	[liter/h]	1030		
Tartós teljesítmény *	[kW]	42		
A melegvíz hőmérséklete	[°C]	max. 95		max. 95 **
Tömeg	[kg]	64	70	73
Tárolási veszteség	[W]	40	49	
Energiahatékonysági osztály		B		

7* ÉV GARANCIA

* 2 év teljes körű
7 év tartály garancia

*A termékekről és a garanciális feltételekről tájékozódjon a www.hajdurt.hu oldalon.

* A teljesítményadatok 80 °C előre menő, 60 °C tárolási és 45/10 °C HMV hőmérséklet mellett érvényesek.

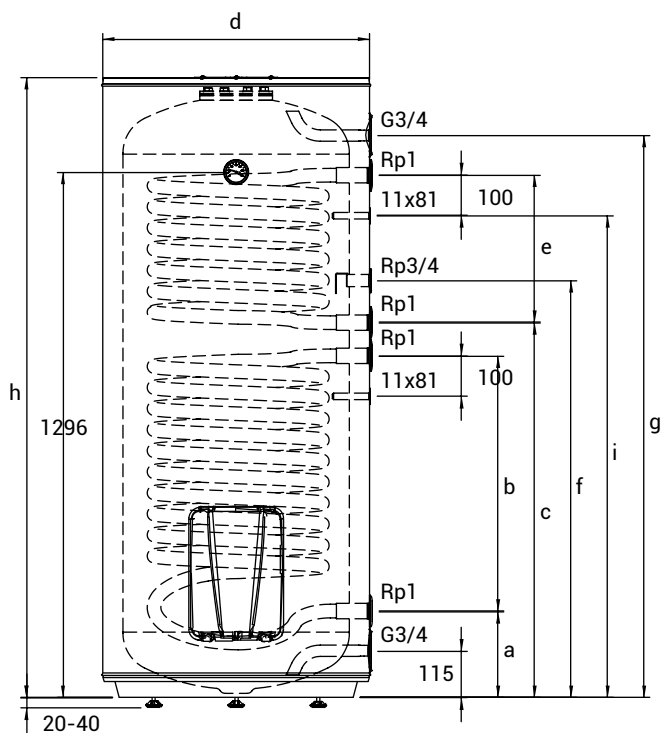
** A HR-T típus esetében a beépített szabályozó használata esetén max. 65 °C.



ENERGIATAKARÉKOS

AZ ELSŐ 10 PERC
UTÁN IS FOLYAMATOS,
MELEGVÍZ ELLÁTÁSAKÁR 200 LITER
MELEGVÍZ MENNYISÉG
NÉHÁNY PERC ALATT

NAGY TELJESÍTMÉNYŰ, INDIRECT FŰTÉSŰ FORRÓVÍZTÁROLÓK

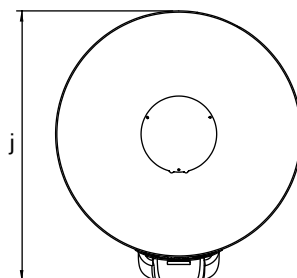


**MAGYAR
TERMÉK**

**7*
ÉV
GARANCIA**

*2 év teljes körű
7 év tartály garancia

*A termékekről és a garanciális
feltételekről tájékozódjon a
www.hajdurt.hu oldalon.



STS; STXL



TÍPUS		STS200CE	STS200C2E	STS300CE	STS300C2E	STXL300CE
h	[liter]	1540			1530	
d	[mm]	545			660	
a	[mm]	221			213	
b	[mm]	570		630		1076
c	[mm]	-	881	-	925	-
e	[mm]	-	416	-	364	-
f	[mm]	977			1029	
g	[mm]	1403			1387	
i	[mm]					614
j		608			729	
Úrtartalom	[liter]	200			300	
Magasság	[mm]	1580			1570	
Átmérő	[mm]	545			660	
Vízcsatlakozás				G3/4		
Max. üzemi nyomás	[MPa]			1		
Cirkulációs cső csatlakozás				Rp3/4		
Csőkígyó felülete	[m ²]	-	-	-	-	3,48
Felső csőkígyó felülete	[m ²]	-	1	-	1,5	-
Alsó csőkígyó felülete	[m ²]	0,8	0,8	1	1	-
Csőkígyó csatlakozás				Rp1		
Csőkígyó áramlási ellenállása	[mbar]	90	170	130	220	350
Felfűtési idő 15 °C-ról 65 °C-ra	[h]	6,3			9,7	
Teljesítmény	[kW]			2		
A melegvíz maximális hőmérséklete	[°C]			95		
Tömeg	[kg]	94	107	124	147	161
Tárolási veszteség	[W]	85			94	
Energiahatékonysági osztály				C		

MULTIENERGIÁS (SZOLÁR) FŰTÉSŰ TÁROLÓK



ENERGIATAKARÉKOS



SZOLÁR RENDSZERBE ILLESZTHETŐ

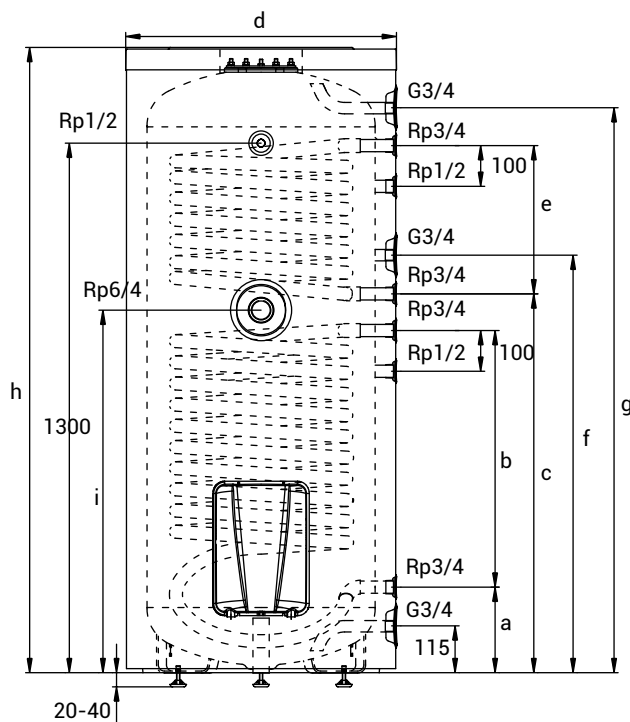


AKTÍV ANÓDOS KORROZIÓ VÉDELEM

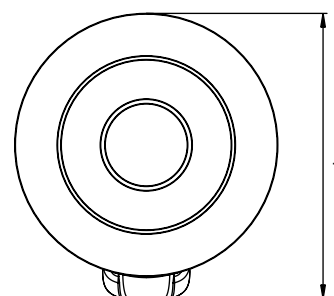
STA...C SZTEA



STA...C2 SZTEA



TÍPUS		STA200C SZTEA	STA300C SZTEA	STA200C2 SZTEA	STA300C2 SZTEA
h	[liter]	1530	1535	1530	1535
d	[mm]	546	661	546	661
a	[mm]	220	210	220	210
b	[mm]	570	630	570	630
c	[mm]	880	930	880	930
e	[mm]	416	364	416	364
f	[mm]	975	1025	975	1025
g	[mm]	1387	1403	1387	1403
i	[mm]	840	890	840	890
j	[mm]	608	720	608	720
Úrtartalom	[liter]	200	300	200	300
Szigetelés anyag		FCKW mentes PU			
Vízcsatlakozás		G3/4			
Max. üzemi nyomás	[MPa]	0,6			
Készenléti energia	[kWh/24h]	1,9	2,5	1,9	2,5
Csőkígyó felülete	[m ²]	1	1,5	1+0,8	1,5+1
Csőkígyó csatlakozás		Rp 3/4			
Csőkígyó áramlási ellenállása	[mbar]	90	130	170	220
Csúcteljesítmény * [liter/ az első 10 perc]		340	510	370	545
Tartós teljesítmény *	[liter/h]	735	1100	1125	1590
Tartós teljesítmény *	[kW]	30	45	46	65
A melegvíz hőmérséklete	[°C]	max. 95			
Tömeg	[kg]	73	93	89	109
Tárolási veszteség	[W]	71	94	71	94
Energiahatékonysági osztály		C			



MAGYAR TERMÉK

**7*
ÉV
GARANCIA**

*2 év teljes körű
7 év tartály garancia

*A termékekről és a garanciális feltételekről tájékozódjon a www.hajdurt.hu oldalon.

* Csak indirekt fűtéshez érvényes adat. A teljesítmény adatok 80 °C előre menő, 60 °C tárolási és 45/10 °C HMV hőmérséklet mellett érvényesek.

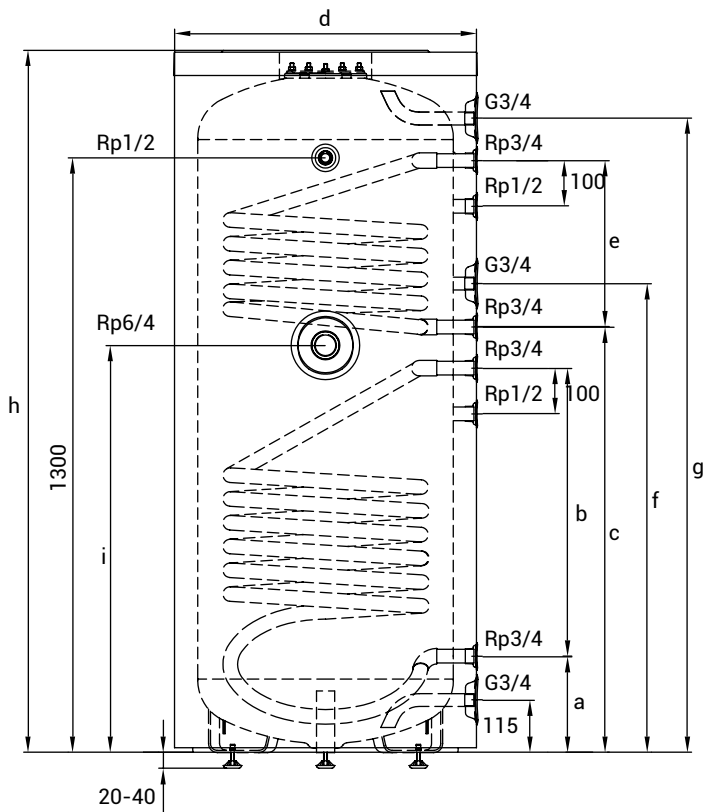


ENERGIATAKARÉKOS

SZOLÁR RENDSZERBE
ILLESZTHETŐAKTÍV ANÓDOS
KORROZÍÓ VÉDELEM

MULTIENERGIÁS (SZOLÁR) FŰTÉSŰ TÁROLÓK (CSÖFŰTŐTESTTEL SZERELHETŐ)

AQ STA...



TÍPUS		AQ STA200C	AQ STA300C	AQ STA200C2	AQ STA300C2
h	[mm]	1530	1535	1530	1535
d	[mm]	546	661	546	661
a	[mm]	220	210	220	210
b	[mm]	570	630	570	630
c	[mm]	880	930	880	930
e	[mm]	416	364	416	364
f	[mm]	975	1025	975	1025
g	[mm]	1387	1403	1387	1403
i	[mm]	840	890	840	890
Úrtartalom	[liter]	200	300	200	300
Szigetelés anyag		FCKW mentes PU			
Vízcsatlakozás		G3/4			
Max. üzemi nyomás	[MPa]	0,6			
Készenléti energia	[kWh/24h]	1,9	2,5	1,9	2,5
Csőkígyó felülete	[m ²]	0,8	1	0,8+0,615	1+0,7
Csőkígyó csatlakozás		Rp 3/4			
Csőkígyó áramlási ellenállása	[mbar]	80	90	80+65	90+70
Csúcsfeljuttatás * [liter/ az első 10 perc]		255	460	255+150	460+220
Tartós teljesítmény * [liter/h]		590	770	590+440	770+500
Tartós teljesítmény * [kW]		24	31	24+18	31+20
A melegvíz hőmérséklete	[°C]	max. 95			
Tömeg	[kg]	63	81	83	93
Tárolási veszteség	[W]	71	94	71	94
Energiahatékonysági osztály		C			



**MAGYAR
TERMÉK**

5*
GARANCIA

*2 év teljes körű
5 év tartály garancia

*A termékekről és a garanciális
feltételekről tájékozódjon a
www.hajdurt.hu oldalon.

* Csak indirekt fűtéshez érvényes adat.
A teljesítmény adatok 80 °C előre menő,
60 °C tárolási és 45/10 °C HMV
hőmérséklet mellett érvényesek.

MULTIENERGIÁS (SZOLÁR) FŰTÉSŰ TÁROLÓK



ENERGIATAKARÉKOS



SZOLÁR RENDSZERBE ILLESZTHETŐ



AKTÍV ANÓDOS KORROZIÓ VÉDELEM

STA...C/C2

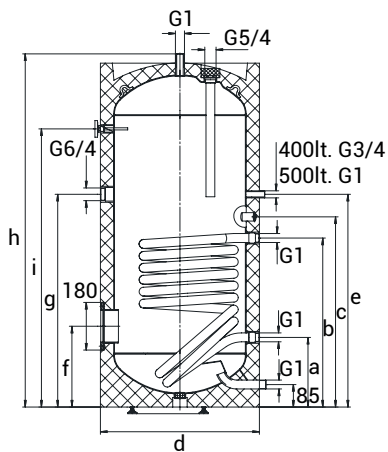
7*
ÉV
GARANCIA

*2 év teljes körű
7 év tartály garancia

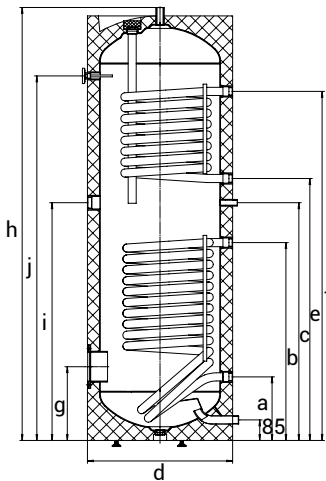
*A termékekről és a garanciális feltételekről tájékozódjon a www.hajdurt.hu oldalon.



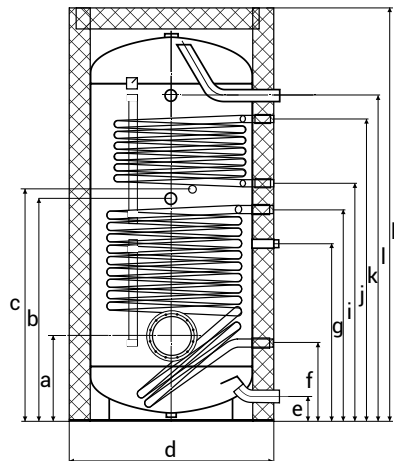
STA400-500C



STA400-500C2



STA800-1000C2**



** STA800C és STA1000C felső csőkígyó nélkül.

TÍPUS		STA400C	STA500C	STA800C	STA1000C	STA400C2	STA500C2	STA800C2	STA1000C2
h	[mm]	1832	1838	2000	2350	1832	1838	2000	2350
d	[mm]	670	750	1000		670	750	1000	1000
a	[mm]	320	370	415	415	320	370	415	415
b	[mm]	880	930	1080	1255	880	930	1080	1255
c	[mm]	960	1010	1125	1300	1000	1095	1125	1300
e	[mm]	1000	1095	120	120	1100	1195	120	120
f	[mm]	345	370	380	380	1460	1465	380	380
g	[mm]	1000	1095	860	1025	345	370	860	1025
i	[mm]	1521	1498	1025	1190	1000	1095	1025	1190
j	[mm]	-	-	-	-	1521	1498	1150	1335
k	[mm]	-	-	-	-	910	960	1465	1785
l	[mm]	-	-	-	-	1490	1465	1580	1920
m	[mm]	-	-	-	-	560	560	-	-
n	[mm]	-	-	-	-	370	310	-	-
Úrtartalom	[liter]	400	500	800	1000	400	500	800	1000
Szigetelés anyaga		FCKW mentes PU		környezetbarát ECO SKIN poliészter		FCKW mentes PU		környezetbarát ECO SKIN poliészter	
Vízcsatlakozás		G1		G6/4		G1		G6/4	
Max. üzemi nyomás	[MPa]	1		0,6		1		0,6	
Csőkígyó felülete	[m ²]	1,8	2	2,4	2,4	1,8+1,0	2,0+1,0	2,0+1,2	2,4+1,2
Csőkígyó csatlakozás		G1		G5/4		G1+G1		G5/4+G1	
Csőkígyó áramlási ellenállása	[mbar]	53	41	42	48	53+12	42+19	42+13	48+27
Csúcsteljesítmény * [liter/ az első 10 perc]		600	750	1200	1500	628	785	1257	1570
Tartós teljesítmény * [liter/h]		863	942	878	952	863+531	942+499	878+572	952+598
Tartós teljesítmény * [kW]		35	38	36	39	35+22	38+20	36+23	39+24
A melegvíz hőmérséklete	[°C]	max. 95							
Tömeg [kg]		145	160	268	284	158	172	284	320
Készenléti energia [kWh/24h]		2,45	2,72	2,66	3,09	2,45	2,72	2,66	3,09
Tárolási veszteség [W]		102	113	111	129	102	113	111	129
Energiahatékonysági osztály		C	C	-	-	C	C	-	-

* Csak indirekt fűtéshez érvényes adat. A teljesítmény adatok 80 °C előre menő, 60 °C tárolási és 45/10 °C HMV hőmérséklet mellett érvényesek.

KÜLSŐ HŐCSERÉLŐVEL FŰTHETŐ (ÜRES) TÁROLÓK



**MAGYAR
TERMÉK**

**7*
ÉV
GARANCIA**

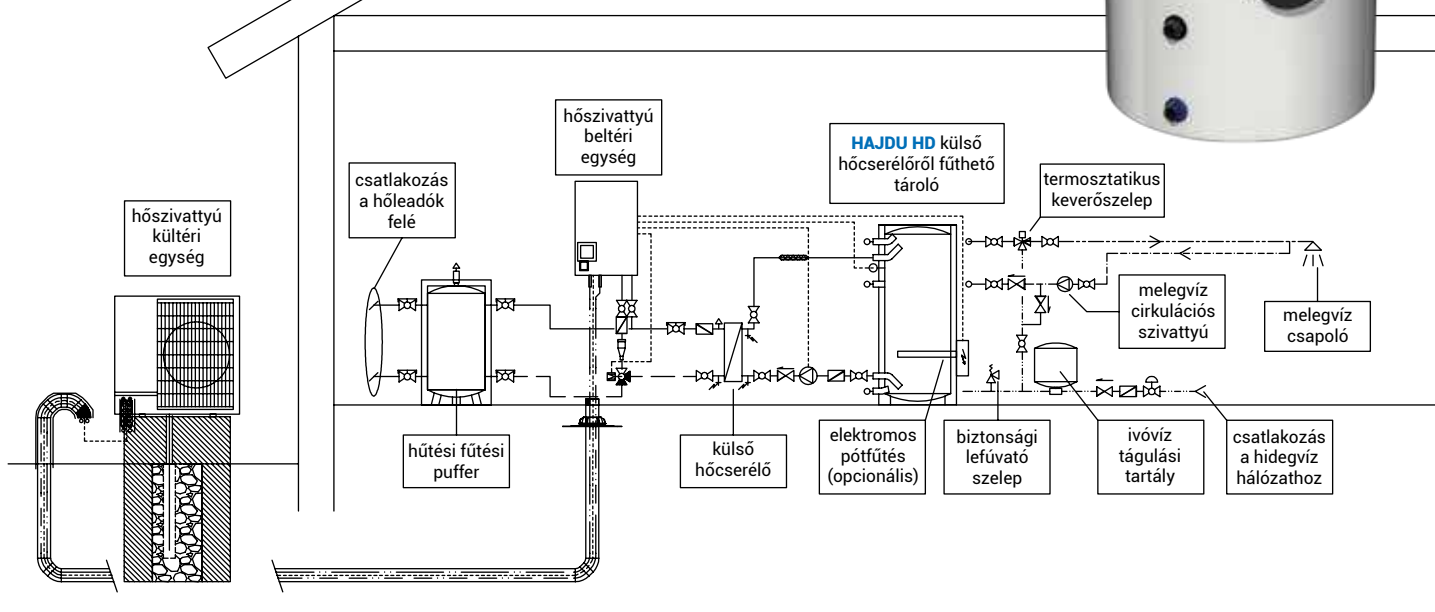
*2 év teljes körű
7 év tartály garancia

*A termékekről és a garanciális feltételekről tájékozódjon a www.hajdurt.hu oldalon.

HD



HD tároló kapcsolási rajz



TÍPUS		HD 200	HD 300	HD 400	HD 500	HD 800	HD 1000	
Úrtartalom [liter]	[liter]	200	300	400	500	800	1000	
Magasság [mm]	[mm]	1530		1785	1806	2000	2350	
Átmérő [mm]	[mm]	545	660	670	750	990		
Vízcsatlakozás		G5/4				G2		
Max. üzemi nyomás [MPa]	[MPa]	1,0						
Cirkuláció csonek		G1			Rp1			
Hőmérő csonek		Rp1/2						
Szabályozó csonek		Rp1/2						
Tömeg [kg]	[kg]	87	120	141	184	200	270	
Tárolási veszteség [W]	[W]	83	94	102	113	109	127	
Energiahatékonysági osztály		C						

HŐSZIVATTYÚS FORRÓVÍZTÁROLÓK



ENERGIATAKARÉKOS



SZOLÁR RENDSZERBE
ILLESZTHETŐ

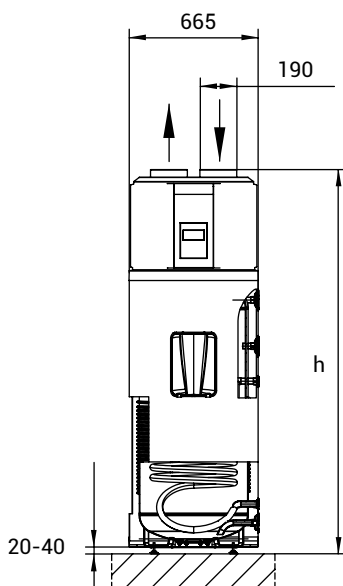
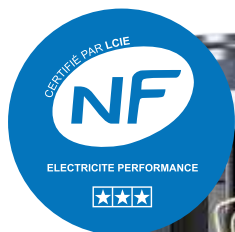


AKTÍV ANÓDOS
KORROZIÓ VÉDELEM

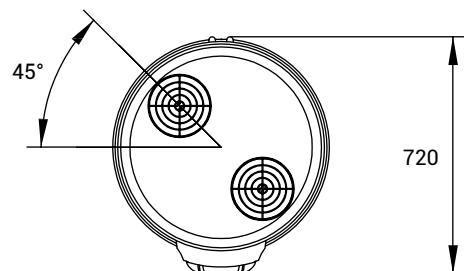


MEGÚJULÓ
ENERGIA

HB...



**MAGYAR
TERMÉK**



TÍPUS	HB 200	HB 200C	HB 300	HB 300C	HB 300C1
Átmérő/magasság (h)/mélység [mm]	665/1517/720		665/1950/720		
Feszültség/frekvencia	L/N/PE 230V~ / 50Hz				
Biztosíték [A]	16				
TARTÁLY					
Névleges nyomás [MPa]	0,6				
Névleges űrtartalom [liter]	195			300	
Vízcsatlakozás	G3/4				
Csőkígyó felülete [m ²]	-	1,45	-	1,5	0,7
Korrózióvédelem	speciális tűzzománc + Mg anód				
HŐSZIVATTYÚ					
Típus	levegő (beltéri)				
Szellőztető csatl. (be/kivezetés) [Ø mm]	190				
Kondenzátor	biztonsági hőcserélő				
Hűtőközeg/mennyiség	R134a / 1100 g				
Teljesítmény felvétel max. [W]	1200				
Teljesítmény felvétel átlagos [W]	850				
Légáramlás [m ³ /h]	~ 500				
Működési hőmérséklet tartomány [°C]	- 7 - +43				
Max. vízhőmérséklet [°C]	60				
COP 7 °C (EN 16147)	2,43	2,48	2,15	2,44	2,45
COP 15 °C (EN 16147)	-	-	2,62	-	-
ELEKTROMOS FŰTÉS					
Névleges teljesítmény [W]	1800				
Max. vízhőmérséklet [°C]	60				
EGYEBEK					
Vezérlés	programozható elektronikus				
Mg-anód karbantartás	anódfogyás kijelző				
Elektromos bekötés	fix				
Láb	állítható				
Csapolási profil	L	L	L	L	L
Energiahatékonysági osztály	A	A	A	A	A



**RÉGLEMENTATION
THERMIQUE
2012**

**7*
ÉV
GARANCIA**

*2 év teljes körű
7 év tartály garancia

*A termékekről és a garanciális feltételekről tájékozódjon a www.hajdurt.hu oldalon.



ENERGIATAKARÉKOS

SZOLÁR RENDSZERBE
ILLESZTHETŐAKTÍV ANÓDOS
KORROZIÓ VÉDELEM

SMART

HŐSZIVATTYÚS FORRÓVÍZTÁROLÓK

HPT

TÍPUS	HPT200	HPT200C	HPT300	HPT300C
Átmérő/magasság/mélység [mm]	667/1480/720		667/1810/720	
Feszültség/frekvencia	L/N/PE 230V~ / 50Hz			
TARTÁLY				
Névleges nyomás [MPa]	0,6			
Névleges űrtartalom [liter]	194	182	295	280
Vízcsatlakozás	G3/4			
Csőkígyó felülete [m ²]	-	1,45	-	1,5
Hőszigetelés/vastagság	freonmentes PUR szigetelés / 50 mm			
Korrózióvédelem	speciális tűzzománc + Mg anód			
HŐSZIVATTYÚ				
Típus	levegő (beltéri) + Légcsatorna toldat lehetőség			
Szellőztető csatl. (be/kivezetés) [mm]	160			
Kondenzátor	biztonsági hőcserélő			
Hűtőközeg/mennyiség	R134a / 1100 g			
Teljesítmény felvétel max. [W]	515			
Légáramlás [m ³ /h]	450			
Működési hőmérséklet tartomány [°C]	- 7 – +38			
EN 16147:2017 szerinti Vízmelegítési hatékonyság 20°C-ra	139% (A+)		142% (A+)	
EN 16147:2017 szerinti Vízmelegítési hatékonyság 7°C-ra	121% (A)		128% (A)	
Zajteljesítmény [Lw(A)]	Légcsatornával: 52 dB(A); Légcsatorna nélkül: 58 dB(A)			
ELEKTROMOS FŰTÉS				
Névleges teljesítmény [W]	1800			
Max. vízhőmérséklet [°C]	65			
EGYEBEK				
Vezérlés	Programozható, PV, Smart Grid ready, Holiday, Fagyvédelem, Gyerekzár			
Tanúsítások	CE, TÜV CB, EHPA			



TERMÉKELŐNYÖK

- Energiatakarékos: A+ energiaosztály!
- Beltéri hűtésre is alkalmas
- Smart Grid Ready – távvezérelhető
- Nanokerámias felületkezelt külső palást és titánium tartalmú tűzzománc belső tartály felület
- Gyerekzár, öndiagnosztika
- Rejtett elektronikus kijelző
- Ergonomikus forma
- Egyszerű, olcsó telepítés
- Rejtett légcsatorna
- Meleggázos megkerülő leolvasztás
- Napelemről működtethető
- Egy hétre napi lebontásban előre programozható smart vezérlés

MŰKÖDÉSI MÓDOK

- Csak hőszivattyú
- Hőszivattyús vagy elektromos fűtés automata hőforrás kiválasztással
- Antilegionella funkció 65 °C-on (hőszivattyús és elektromos fűtés együtt)
- Gyors felfűtés funkció (hőszivattyús és elektromos fűtés együtt)
- Program
- Csúcsidőn kívül
- Valós időt mutató óra
- PV – napelemről való működés

ÉRZÉKELŐK

- Vízhőmérséklet érzékelő
- Elpárologtató hőmérsékletérzékelő
- Levegő hőmérsékletérzékelő
- Magasnyomás kapcsoló
- Biztonsági termosztát

7*
ÉV
GARANCIA

*2 év teljes körű
7 év tartály garancia

*A termékekről és a garanciális feltételekről tájékozódjon a www.hajdurt.hu oldalon.

**MAGYAR
TERMÉK**




hajdu

„megújuló energiával!”

ELEKTROMOS, SZABADKIFOLYÁSÚ VÍZMELEGÍTŐK

FT., FTA., 5F, 5A

A **HAJDU elektromos, szabadkifolyású** (nyíltrendszerű) **vízmelegítők** kisebb vízigények (konyhai mosogatók, kézmosók) kielégítésére szolgálnak. Az **FT...**, **FTA...** típusok 5 és 10 literes űrtartalommal, csak egy vízvételi hely ellátására alkalmasak, és csak a gyártó által tartozékként hozzáadott csapteleppel működnek megbízhatóan (**zuhanyzós, mosogató-kefefejessel ellátott csaptelep alkalmazása tilos**). A tárolt melegvíz mind tisztálkodási, mind étkezési célra alkalmas.

A kis helyigényű készülékek csak függőleges helyzetben szerelhetők fel a falra, mosdókagyló, mosogató, konyhai pult fölé (FT típusok) vagy alá (FTA típusok). A vízmelegítők külső burkolata magas fényű, fehér színű nagy szilárdságú műanyag.

A kívánt víz hőmérséklet forgatógombbal állítható be, legfeljebb 80 °C-ra.

Aquastic 5F, 5A, vízmelegítők eltérő megjelenéssel, alsó és felső fali rögzítési lehetőséggel, csapteleppel készülnek. Ezeknek a készülékeknek a működési elve teljes mértékben megegyezik az FT/FTA típusokéval.

SZABADKIFOLYÁSÚ VÍZMELEGÍTŐK, EGY VÍZVÉTELI HELY ELLÁTÁSÁRA



GYORS VÍZMELEGÍTÉS,
AKÁR 10 PERC ALATT
MELEGVÍZ



KIVÁLÓ
HŐSZIGETELÉS

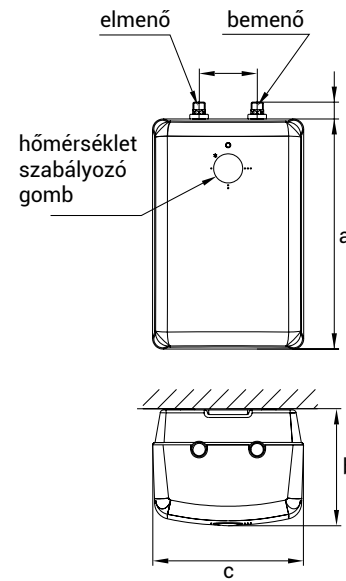
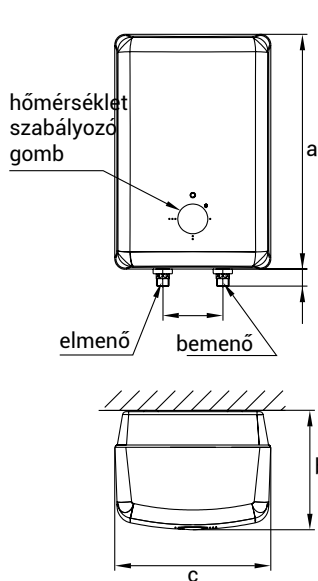


TARTOZÉK
CSAPTELEPPEL

FT...



FTA...



5*
GARANCIA

*2 év teljes körű
5 év tartály garancia

*A termékekről és a garanciális
feltételekről tájékozódjon a
www.hajdurt.hu oldalon.

- Tartozék: csaptelep, csatlakozóvezeték
- Külső burkolat: fehér műanyag



TÍPUS		FT5 (felső)	FT10 (felső)	FTA5 (alsó)	FTA10 (alsó)
Úrtartalom	[liter]	5	10	5	10
a	[mm]	396	440	396	440
b	[mm]	200	270	200	270
c	[mm]	260	305	260	305
Vízcsatlakozás		G1/2	G1/2	G3/8	G3/8
Max. üzemi nyomás	[MPa]	0			
Vill. teljesítmény	[kW]	1,5			
Felfűtési idő 65 °C-ra	[min]	14	28	14	28
Készletléti energia 65 °C-on	[kWh/24h]	0,55	0,65	0,55	0,65
Tömeg	[kg]	3,5	5	3,5	5
A melegvíz hőmérséklete	[°C]	szabályozható max. 80			
Csapolási profil		XXS	XS	XXS	XS
Energiahatékonysági osztály		A	C	A	C

5F



5A



4*
GARANCIA

*1 év teljes körű
4 év tartály garancia

*A termékekről és a garanciális
feltételekről tájékozódjon a
www.hajdurt.hu oldalon.

TÍPUS		5F (felső)	5A (alsó)
Úrtartalom	[liter]	5	
Hosszúság (csaptelep nélkül)	[mm]	422	
Mélység	[mm]	200	
Szélesség	[mm]	260	
Vízcsatlakozás		G1/2	G3/8
Névleges üzemi nyomás	[MPa]	0	
Feszültség	[V]	230	
Villamos teljesítmény	[W]	1500 vagy 2000	
Felfűtési idő 65 °C-ra	[min]	12	
Tömeg	[kg]	2,6	
Melegvíz hőmérséklete	[°C]	szabályozható max. 80	
Csapolási profil		XXS	XXS
Energiahatékonysági osztály		A	A

PUFFERTÁROLÓK

A puffertároló fűtési rendszerek energiatárolója. Kiegyenlíti a hőtermelő berendezés által termelt energia és a hűgény időbeli eltéréseit, biztosítva ezáltal a hatékony fűtési energiafelhasználást. A HAJDU puffertárolók „üres”, csőkígyós, és kombi kivitelben kerülnek forgalomba.

A csőkígyós kivitelek (PT...C típusok) a szolár rendszerek közvetlen csatlakoztatásához tartalmazznak egy belső hőcserélőt.

A kombi tárolók (PT...CF típusok) az előbbieken kívül kiegészülnek egy flexibilis rozsdamentes csővel is a használati melegvíz előállításához.

A tárolók hőszigeteléssel vannak ellátva, amely 500 liter űrtartalomtól a helyszínen is szerelhető. Ez a megoldás egyszerűsíti a tartály szállítást és telepítést.

AQ PT típusok

A csőcsonkok száma és elosztásuk különbözik a HAJDU PT típusokétól.

A dupla csőkígyós kivitelnél két acél hőcserélő került beépítésre, így a hőtermelő berendezések nagyobb variációs lehetőségekkel alkalmazhatóak együtt.



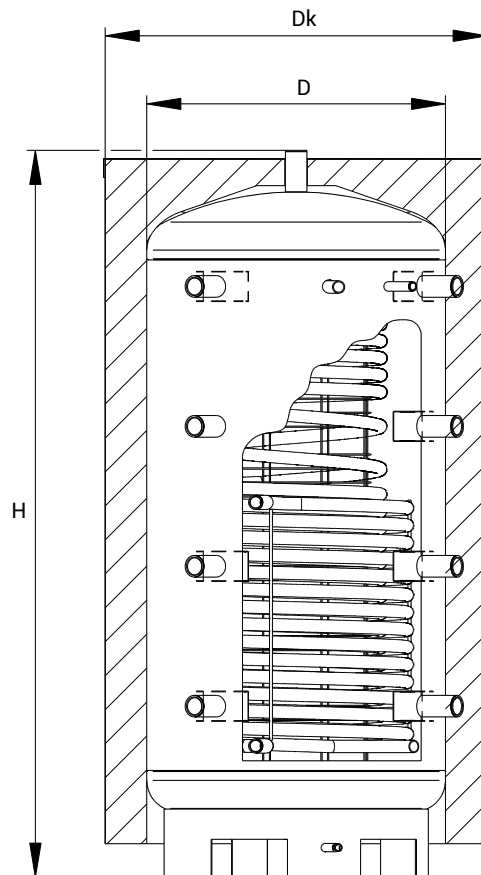


ENERGIATAKARÉKOS



SZOLÁR RENDSZERBE
ILLESZTHETŐ

PT...CF ErP



3*
ÉV
GARANCIA

*3 év teljes körű

*A termékekről és a garanciális feltételekről tájékozódjon a www.hajdurt.hu oldalon.

TÍPUS		PT 300 ErP	PT 500 ErP	PT 750 ErP	PT 1000 ErP	PT 300C ErP	PT 500C ErP	PT 750C ErP	PT 1000C ErP	PT 500CF ErP	PT 750CF ErP	PT 1000CF ErP	
Névleges űrtartalom	[liter]	300	500	750	1000	300	500	750	1000	500	750	1000	
Átmérő (szigetelés nélkül) D	[mm]	–	650	790		–	650	790		650	790		
Átmérő (szigeteléssel) Dk	[mm]	660	870	1010	1010	660	870	1010		870	1010		
Magasság (szigeteléssel) H	[mm]	1535	1890	1920	2320	1535	1890	1920	2320	1890	1920	2320	
Billentési magasság (szigeteléssel)	[mm]	1652	2054	2085	2470	1652	2054	2085	2470	2054	2085	2470	
Maximális üzemi nyomás													
– tartály	[MPa]	0,6	0,5			0,6	0,5						
– szolár csőkégyő	[MPa]		–				0,6						
– HMV cső	[MPa]					–					1		
Vízcsatlakozás								Rp6/4					
Elektromos fűtőpatron csatlakozás								Rp6/4					
Érzékelő csatlakozások								Rp1/2					
HMV csatlakozások								–				G1"	
Csőkégyő felület	[m ²]		–			1,5	2,2	2,8		2,2	2,8		
HMV csőkégyő felület	[m ²]					–						6,8	
Tömeg (szigeteléssel)	[kg]	87	89	110	120	87	122	151	157	142	172	177	
Tárolási veszteség	[W]	86	78	92	98	86	78	92	98	78	92	98	
Energiahatékonysági osztály		C	B	B	B	C	B	B	B	B	B	B	

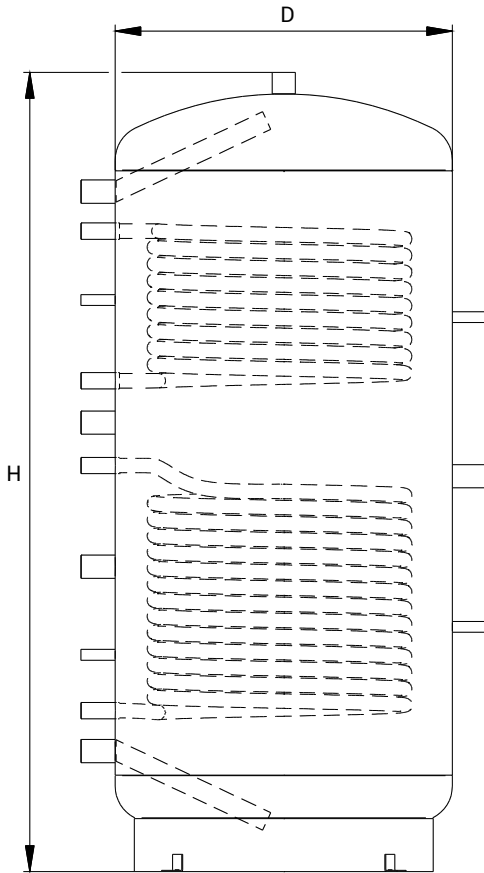


ENERGIATAKARÉKOS

SZOLÁR RENDSZERBE
ILLESZTHETŐ

PUFFERTÁROLÓK

AQ PT...C2 ErP

**3***
GARANCIA

*3 év teljes körű

*A termékekről és a garanciális feltételekről tájékozódjon a www.hajdurt.hu oldalon.
**MAGYAR
TERMÉK**

TÍPUS		AQ PT 500 ErP	AQ PT 750 ErP	AQ PT 1000 ErP	AQ PT 1500 ErP	AQ PT 2000 ErP	AQ PT 500C ErP	AQ PT 750C ErP	AQ PT 1000C ErP	AQ PT 1500C ErP	AQ PT 2000C ErP	AQ PT 500C2 ErP	AQ PT 750C2 ErP	AQ PT 1000C2 ErP	AQ PT 1500C2 ErP	AQ PT 2000C2 ErP	
Névleges űrtartalom	[liter]	500	750	1000	1500	2000	500	750	1000	1500	2000	500	750	1000	1500	2000	
Átmérő (szigetelés nélkül) D	[mm]	650	790	1000	1150	650	790	1000	1150	650	790	1000	1150	650	790	1000	1150
Átmérő (szigeteléssel) Dk	[mm]	810	950	1200	1350	810	950	1200	1350	810	950	1200	1350	810	950	1200	1350
Magasság (szigeteléssel) H	[mm]	1670	1860	2205	2190	2200	1670	1860	2205	2190	2200	1670	1860	2205	2190	2200	
Billentési mag. (szigetelés nélkül)	[mm]	1700	1896	2237	2240	2275	1700	1896	2237	2240	2275	1700	1896	2237	2240	2275	
Maximális üzemi nyomás																	
- tartály	[MPa]	0,3															
- szolár csőkígyó alsó	[MPa]	-			0,6												
- szolár csőkígyó felső	[MPa]	-						0,6									
Vízcsatlakozás		Rp6/4															
Elektromos fűtőpatron csatlakozás		Rp6/4															
Érzékelő csatlakozások		külső tokcső															
Csőkígyó csatlakozás		-						Rp1									
Csőkígyó alsó felület	[m ²]	-						1,7	2,9	3	3,6	4,2	1,7	2,9	3	3,6	4,2
Csőkígyó felső felület	[m ²]	-						1					1,8	2	2,4	2,8	
Tömeg (szigetelés nélkül)	[kg]	66	90	104	182	211	92	126	144	233	274	103	154	169	266	329	
Tárolási veszteség	[W]	114	132	145	170	190	114	132	145	170	190	114	132	145	170	190	
Energhatékonyági osztály		C	C	C	C	C	C	C	C	C	C	C	C	C	C	C	



GÁZÜZEMŰ KÉSZÜLÉKEK

A **gázüzemű tárolós vízmelegítők** kétféleképpen, **GB...1** kéményes és **GB...2** kémény nélküli kivitelben készülnek. Falra szerelhető, zártrendszerű készülékek, amelyek egyidejűleg több vízvételi hely, illetve zuhanyzós csaptelepek ellátására is alkalmasak. A kívánt víz hőmérséklet forgatógombbal állítható be. A kémény nélküli kivitelek ODS (Oxygen Depletion Sensor) biztonsági funkcióval rendelkeznek, azaz az oxigéntartalom egészségre veszélyes mértékű lecsökkenése előtt a készülék kikapcsol.

A **HAJDU kondenzációs gázkazánok** komplex megoldást jelentenek fűtési és melegvíz-rendszerek kialakítására, valamint kiválóan alkalmasak napkollektoros rendszerbe illesztésre. A **HAJDU HGK...** és **HGK Smart** típusú kondenzációs gázkazánok falra szerelhető kivitelben készülnek. A speciálisan kialakított hőcserélőnek köszönhetően a fűtés és melegvíz előállítás egymástól függetlenül is üzemelhet. Az alumínium-vörösréz hőcserélő jóvoltából hosszú élettartamúak. Mivel a legmodernebb kondenzációs technikával rendelkeznek, kategóriájukban nem csak a legmagasabb hatásfokkal működnek, hanem egyben rendkívül környezetkímélők is. A készülékben nincs váltószelep, sem lemezes hőcserélő, így nem kell karbantartani, cserélni ezeket. Kompakt, kis helyigényű készülékek, használatuk egyszerű és kényelmes, karbantartási igényük minimális.

A kazán vezérlése lehetővé teszi háromféle vízmelegítési funkció beállítását, igény szerint (hagyományos – BE/KI, Komfort – előmelegített hőcserélő, ill. ECO – öntanuló). A kazánok indirekt tárolóval is összekapcsolhatók.

A kazánok modulációs, nagy energiahatékonyságú szivattyúval szereltek. A beépített RF modul lehetővé teszi a kazánok vezeték nélküli távvezérlését; vezeték nélküli rádiófrekvenciás szobatermosztáttal. A pontos modulációnak és a különleges hőcserélőnek köszönhetően, a mindenkori hőigénynek megfelelően funkcionálnak, így mind fűtési, mind vízmelegítés üzemmódban magas vízdali hatásfokkal tudnak üzemelni. Alapesetben földgázüzeműek (G20), de igény szerint átalakíthatóak PB-üzemre (G31) is.

A készülékek 18, 23, 26, 28, 32 és 41 kW-os max. fűtési teljesítményű kivitelben kaphatók. Nagyobb teljesítmény igény esetén kaszkádkapcsolás megvalósítható. A kazánok vezérlő elektronikája beépített időjárásfüggő szabályozóval rendelkezik, amelyhez egy opcióban kapható külső hőmérséklet érzékelőt csatlakoztatva optimális fűtés érhető el. A kazánok rádiófrekvenciás szobatermosztáttal, HAJDU égéstermék elvezetővel, szerelő kerettel és zárt tárolási tartállyal, biztonsági szeleppel együtt is rendelhetők.



TÖBB VÍZVÉTELI HELY
EGYIDEJŰ ELLÁTÁSÁRA
ALKALMAS

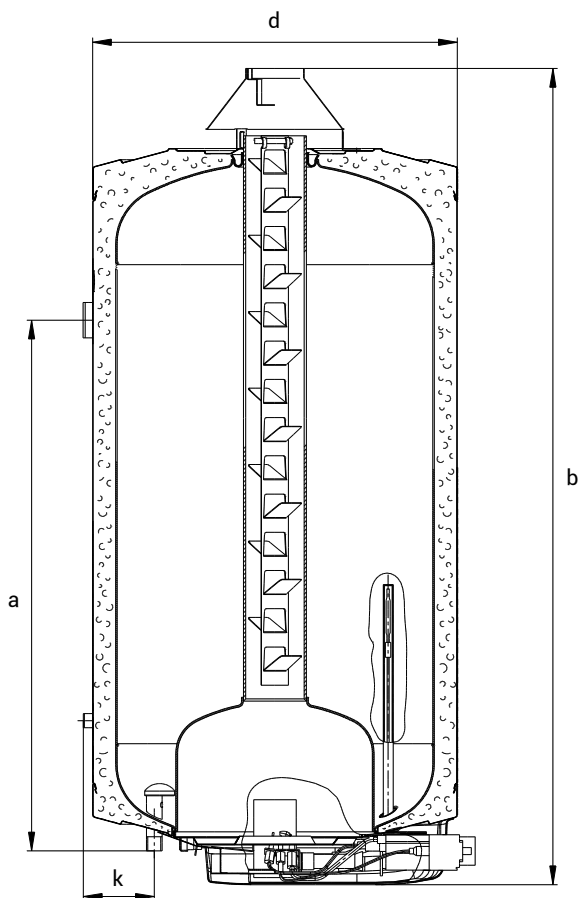


„A”
ENERGIAOSZTÁLY



GYORS
FELFŰTÉS

GÁZTŰZELÉSŰ FORRÓVÍZTÁROLÓK, KÉMÉNYES ÉS KÉMÉNY NÉLKÜLI KIVITELEK



**MAGYAR
TERMÉK**

- Külső burkolat:
porlakkozott acéllemez,
műanyag alsórész

5*
ÉV
GARANCIA

*2 év teljes körű
5 év tartály garancia

*A termékekről és a garanciális
feltételekről tájékozódjon a
www.hajdurt.hu oldalon.

GB...



TÍPUS	KÉMÉNYES			KÉMÉNY NÉLKÜLI	
	GB80.1	GB120.1	GB150.1	GB80.2	GB120.2
Űrtartalom [liter]	80	120	150	80	120
a [mm]	500	750	1015	500	750
b [mm]	877	1152	1352	859	1124
d [mm]	515				
k [mm]	100				
Csőkiállások közti távolság [mm]	100				
Égéstermék elvezetés Ø [mm]	81 (belső)			-	
Vízcsatlakozás	G1/2				
Max. üzemi nyomás [MPa]	0,6				
Hőterhelés H gázra [kW]	5,3	5,6	6,3	2	
Hőterhelés S gázra [kW]	4,6	4,8	5,2	-	
Hatásfok [%]	90 *	91*	92 *	93	
Felfűtési idő 55°C-ra [óra, perc]	0,56	1,09	1,2	2,19	3,37
Gázfogyasztás [m³/h]	0,56	0,59	0,63	0,21	
Nettó tömeg [kg]	35	44	53	35	45
A melegvíz hőmérséklete [°C]	szabályozható, max. 80				
Égésbiztosítás	termoelektromos				
Csapolási profil	M	L	L	M	L
Energiahatékonysági osztály	A	A	A	A	A

* gyári adat; tanúsított érték >84%



ENERGIATAKARÉKOS



SZOLÁR RENDSZERBE
ILLESZTHETŐ



MEGÚJULÓ
ENERGIA



C63
TANUSÍTVÁNY

HGK SMART ÉS HGK



6*
ÉV
GARANCIA

*2 év teljes körű
6 év hőcserélő szivárgásra

*A termékekről és a garanciális
feltételekről tájékozódjon a
www.hajdurt.hu oldalon.

TÍPUS		HGK-24	HGK-28	HGK-36	HGK-47	HGK Smart 24	HGK Smart 28	HGK Smart 36	
HASZNÁLATI MELEGVÍZ (HMV)									
Névleges teljesítmény	[kW]	5,6 - 22,1	7,1 - 28,0	7,2 - 32,7	7,2 - 32,7	5,5 - 23,3	7,2 - 29,1	7,5 - 32,7	
HMV küszöbérték	[l/min]	2				1,5			
HMV áram 60°C	[l/min]	6	7,5	9		6	7,5	9	
HMV áram 40°C	[l/min]	10	12,5	15		10	12,5	15	
HMV hőmérséklet	[°C]	60							
HMV szolgáltatási idő	[sec]	<1							
Vízmelegítési hatásfok	[%]	83	85		87	84	87		
FŰTÉS									
Névleges teljesítmény 80/60°C	[kW]	5,4 - 17,8	6,9 - 22,8	7,1 - 26,3	7,7 - 40,9	5,9 - 22,7	7,7 - 28,4	8,2 - 32,1	
Névleges teljesítmény 50/30°C	[kW]	5,9 - 18,5	7,6 - 23,4	7,8 - 27,1	8,5 - 42,2	5,5 - 23,3	7,2 - 29,1	7,5 - 32,7	
Max. fűtővíz nyomás	[MPa]	0,3							
Max. fűtővíz hőmérséklet	[°C]	90							
Gázfogyasztás (G20)	[m³/h]	0,59 - 2,30	0,75 - 2,90	0,75 - 3,40	0,8 - 4,41	0,59 - 2,30	0,75 - 2,90	0,75 - 3,40	
Szezonális helyiségfűtési hatásfok	[%]	93			92	93		94	
ELEKTROMOS ADATOK									
Névleges feszültség	[V]	230							
Védettség	[IP]	IP44							
Energiafogy.: teljes terhelésnél	[Wh]	80			135	80			
Energiafogy.: készenléti állapotban	[Wh]	2							
KAZÁN MÉRETEI ÉS SÚLYA									
Magasság	[mm]	590	650	710		590	650	710	
Szélesség	[mm]	450							
Mélység	[mm]	240							
Súly	[kg]	30	33	36		30	33	36	
ENERGIAHATÉKONYSÁG									
Csapolási profil		L	XL	XL	XL	L	XL	XL	
Energiahatékonysági osztály (fűtés)		A	A	A	A	A	A	A	
Energiahat. osztály (vízmelegítés)		A	A	A	A	A	A	A	

NAPKOLLEKTOROK

M4 szelektív síkkollektorok

Az **M4-200 síkkollektorok** 8 db 8 mm átmérőjű vörösréz abszorber csövet és szelektív bevonatú, egy darabból álló (monolit) abszorber lemezt tartalmaznak. Az abszorber lemez 0,5 mm vastag alumínium lemez, amely ultrahanghegesztéssel van rögzítve a csövekhez, ezáltal biztosítva a jó hőátvitelt.

A kollektorok szigetelése 40 mm vastag, 50 kg/m³ sűrűségű kőzetgyapotból készül, amely nemcsak hátul, hanem oldalt is biztosítja a hőszigetelést.

A kollektor fedése 3,2 mm vastag alacsony vastartalmú edzett szolár üveg. Az üveg tömítése háromszoros: EPDM tömítés, szilikon gél és rugalmas rögzítő/leszorító lemez. A kollektor oldalfala, amely a teherhordó szerkezet is egyben kétrétegű eloxált alumínium. A hátlap egyrétegű eloxált alumínium. A kollektort a tartószerkezethez M8-as csavarok rögzítik, a csavarok a kollektorok oldalain kialakított sínben szabadon mozgathatók. A csavarok a kollektorban gyárilag el vannak helyezve. Alul, jobb és baloldalon két-két csavar, felül négy csavar található.

VTN vákuumcsöves kollektorok parabolikus fényvisszaverővel

A **vákuumcsöves kollektorok** 1,5 m hosszú, 47 mm átmérőjű vákuumcsövekből állnak. A csövek két koncentrikus üvegcsövet tartalmaznak. A két cső között lévő vákuum biztosítja a rendkívül jó szigetelést.

A belső cső tartalmazza a napsugárzást elnyelő szelektív bevonatot, alumínium lemezt és U alakú rézcsövet, amelyben közvetlenül a fagyálló-víz keverék kering.

A kollektorok 12 és 16 csöves kivitelben rendelhetők. A kollektorok hatásfokát fokozza a csövek mögött elhelyezett alumínium parabolikus fényvisszaverő lemez, amely a csövekre koncentrálja a napsugárzást.

SZELEKTÍV SÍKKOLLEKTOROK, VÁKUUMCSÖVES KOLLEKTOROK



ENERGIATAKARÉKOS



TÖBBFÉLE TETŐRE SZERELÉSI SZETT (FERDE ÉS LAPOS)



MEGÚJULÓ ENERGIA

VTN



M4

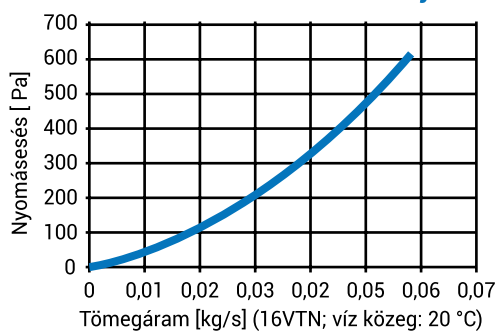


5*
ÉV
GARANCIA

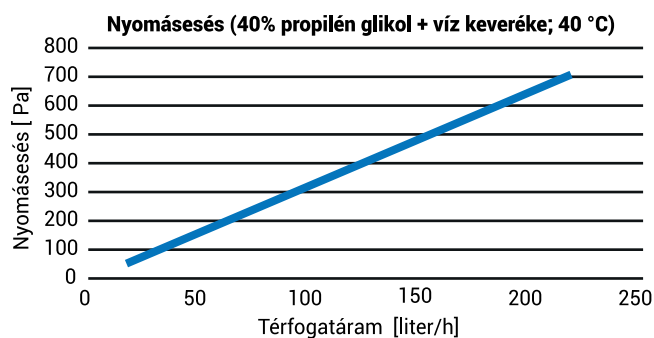
*5 év teljes körű

*A termékekről és a garanciális feltételekről tájékozódjon a www.hajdurt.hu oldalon.

16VTN vákuumcsöves kollektorok nyomásesése



M4-200 napkollektorok nyomásesése



TÍPUS	12VTN	16VTN
KOLLEKTOR		
Méret: magasság/szélesség/vast.	[mm] 1600/1330/100	1600/1770/100
Tömeg	[kg] 35	45,5
Bruttó felület	[m ²] 2,13	2,83
Hasznos felület	[m ²] 1,96	2,61
Vákuumcsövek száma	12	16
Vákuumcső külső átmérője	[mm] 47	
Vákuumcső hossza	[mm] 1500	
Vákuumcső anyaga	boroszilikát	
Cső falvastagsága	[mm] 1,5	
Nyomás	[Pa] p < 0,005	
ABSZORBÉR		
Abszorber anyaga rézcső külső átmérő, alumínium lemez	[mm/mm] 9,5 / 0,8	
Bevonat	szelektív	
Abszorpciós tényező	a > 0,92	
Emissziós tényező	e < 0,08	
Optikai hatásfok η_0	0,56	
Hatásfok tényező a_1	[W/(m ² K)] 1,48	
Hatásfok tényező a_2	[W/(m ² K)] 0,008	
Abszorpciós üvegcső átmérő	[mm] 33	
Úrtartalom	[liter] 2,6	3,4
Hőátadó közeg anyaga	glikol + víz keveréke	
SZIGETELÉS ÉS BURKOLAT		
Hőszigetelés vastagsága a házban	[mm] 30	
Hőszigetelés anyaga	üvegszál + poliuretán	
Burkolat anyaga	alumínium	
Csatlakozó mérete	[mm] 18	
HATÁRÉRTÉKEK		
Maximális működési hőmérséklet	[°C] 227,3	
Maximális működési nyomás	[MPa] 1	
Nyomáspróba gyártásban	[MPa] 1,5	
Energiahozam (Németo., Würzburg)	[kWh/m ² /év] 650	
TANÚSÍTÁS		
EN 12975-2/ISO 9806-1 – Solar Keymark 305/2011/EU - NMÉ Nemzeti Műszaki Értékelés (275/2013 (VII. 16.) Kormányrendelet)		

TÍPUS	M4-200
KOLLEKTOR	
Méret (magasság/szélesség/vast.)	[mm] 2060/970/90
Tömeg	[kg] 35
Bruttó felület	[m ²] 2
Lefedés	3,2 mm hőkezelt üveg
Üvegfelület (aperture)	[m ²] 1,86
ABSZORBÉR	
Abszorber felület	[m ²] 1,83
Típusa	monolit
Anyaga	Szelektív bevonatú alumínium lemez 0,5 mm és rézcső D=8 mm
Bevonat	szelektív
Abszorpciós tényező	a > 0,95
Emissziós tényező	e < 0,05
Optikai hatásfok η_0	0,755
Hatásfok tényező a_1	[W/(m ² K)] 3,89
Hatásfok tényező a_2	[W/(m ² K)] 0,013
Úrtartalom	[liter] 1,6
SZIGETELÉS ÉS BURKOLAT	
Szigetelés anyaga	kőzetgyapot
Szigetelés vastagsága	[mm] 40
Burkolat (keret/hátlap)	eloxált alumínium
Tömítés	EPDM
Csatlakozó mérete	[mm] 22
HATÁRÉRTÉKEK	
Maximális működési hőmérséklet	[°C] 177,6
Maximális működési nyomás	[MPa] 1
Energiahozam (Németo., Würzburg)	[kWh/m ² /év] 690
TANÚSÍTÁS	
EN 12975-2/ISO 9806-1 – Solar Keymark 305/2011/EU - NMÉ Nemzeti Műszaki Értékelés (275/2013 (VII. 16.) Kormányrendelet)	

NAPKOLLEKTOROS RENDSZEREK

A napkollektor a napsugárzást elnyeli, hővé alakítja, a hőt pedig átadja a benne áramló fagyálló folyadéknak. A kollektorok abszorber felülete különleges szelektív bevonattal rendelkezik, ami magas hatásfokot, jó hőállóságot és hosszú élettartamot eredményez. A kollektorban lévő folyadék a szivattyú segítségével jut el a forróvíztárolóba, és a belső hőcserélőn keresztül adja át a nap energiáját.

A rendszer működését a szolár szabályozó folyamatosan felügyeli, és az érzékelőkkel mért hőmérsékletek függvényében indítja, illetve állítja le a szivattyút.

A szolár rendszerek kiegészíthetők a tárolóba beépíthető villamos pótfűtéssel vagy központi fűtés rásegítéssel. A napkollektorokhoz a rendszer működtetéséhez szükséges többi elem – melegvíz tároló tartály, szolár szabályozó, táglási tartály – is elérhető.

A napenergiával biztosítható energia arány ezekkel a készülékekkel – vízmelegítés esetén – éves szinten 70–80%.



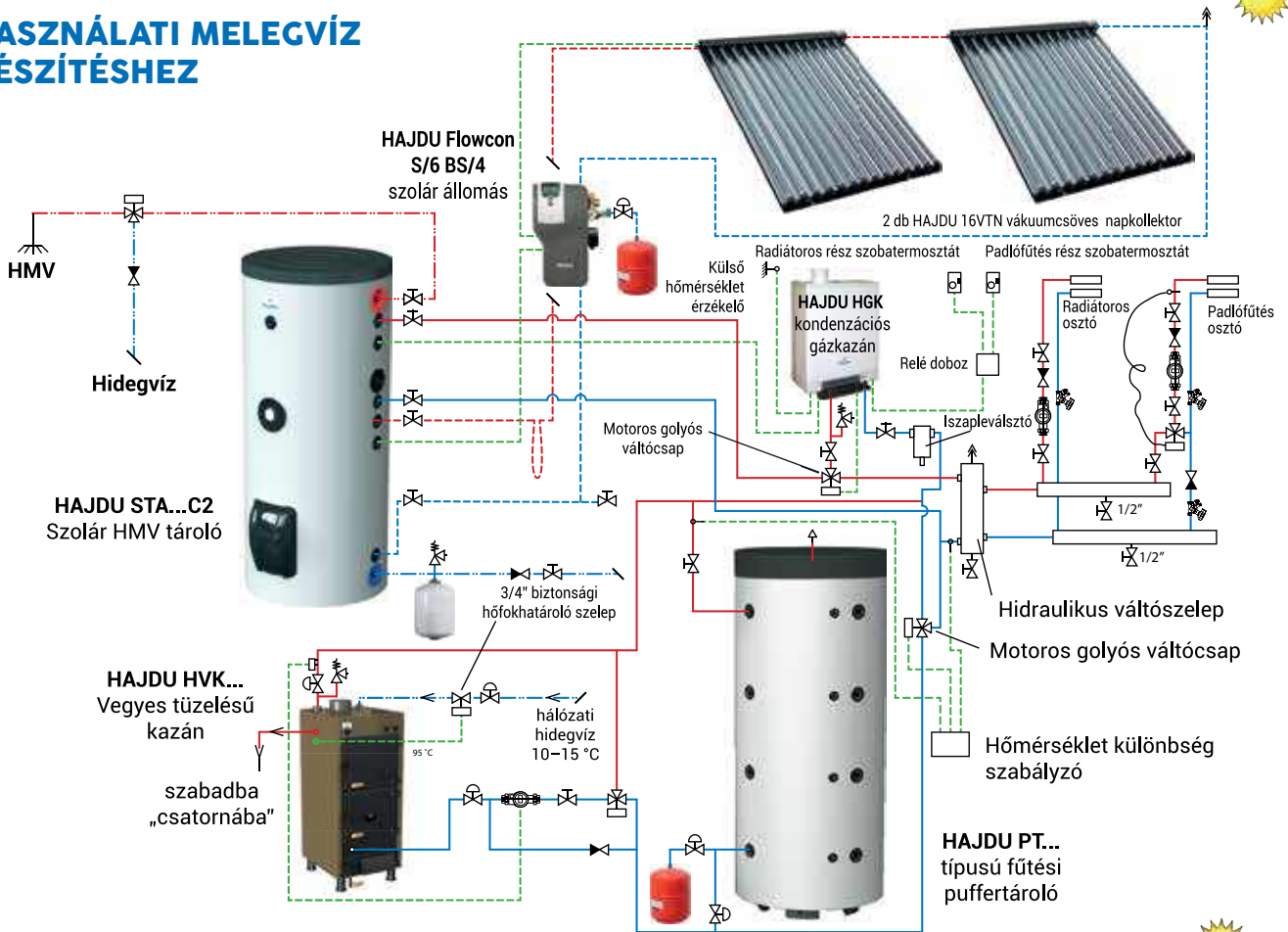


ENERGIATAKARÉKOS

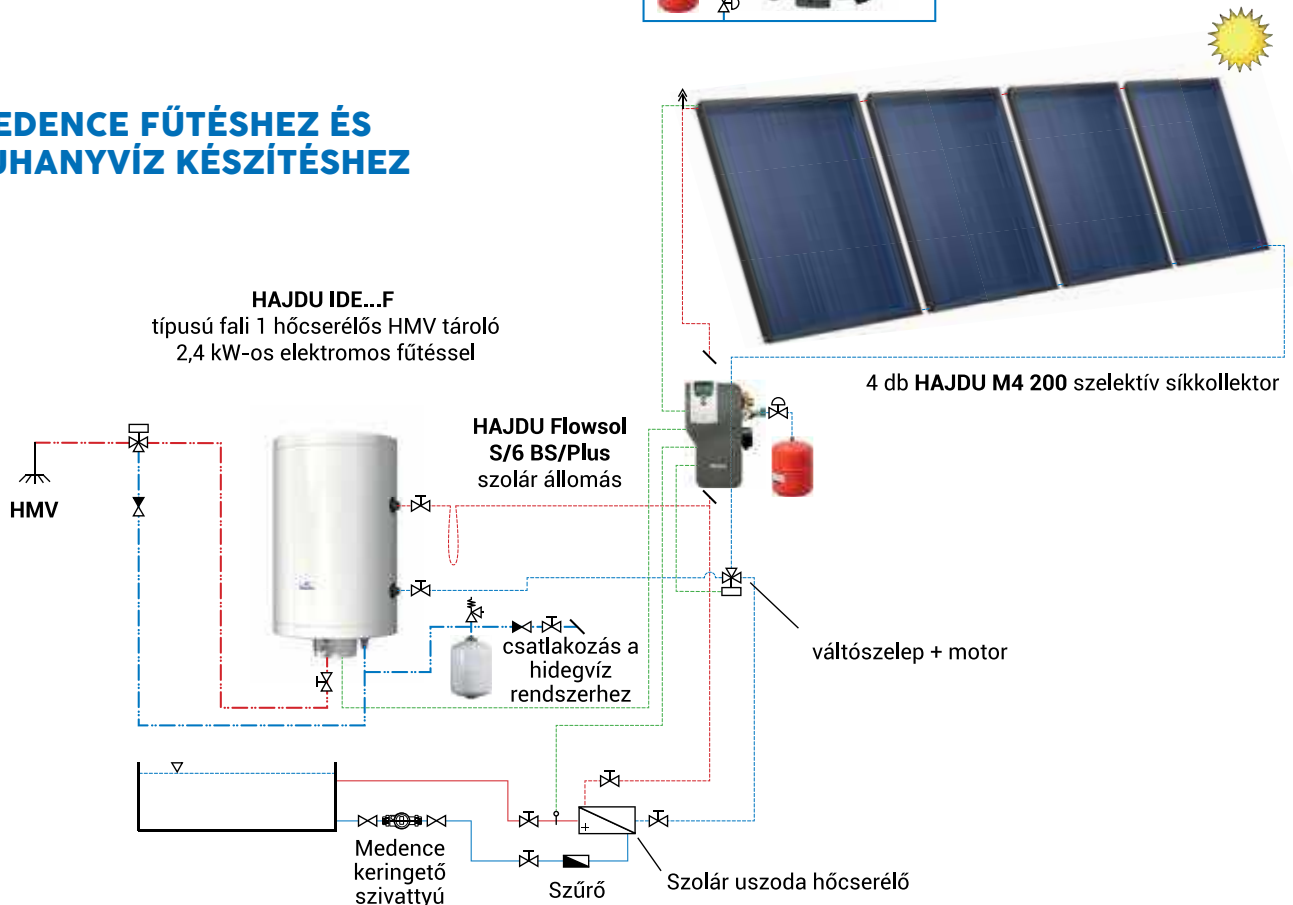


MEGÚJULÓ
ENERGIA

HASZNÁLATI MELEGVÍZ KÉSZÍTÉSHEZ



MEDENCE FŰTÉSHEZ ÉS ZUHANYVÍZ KÉSZÍTÉSHEZ





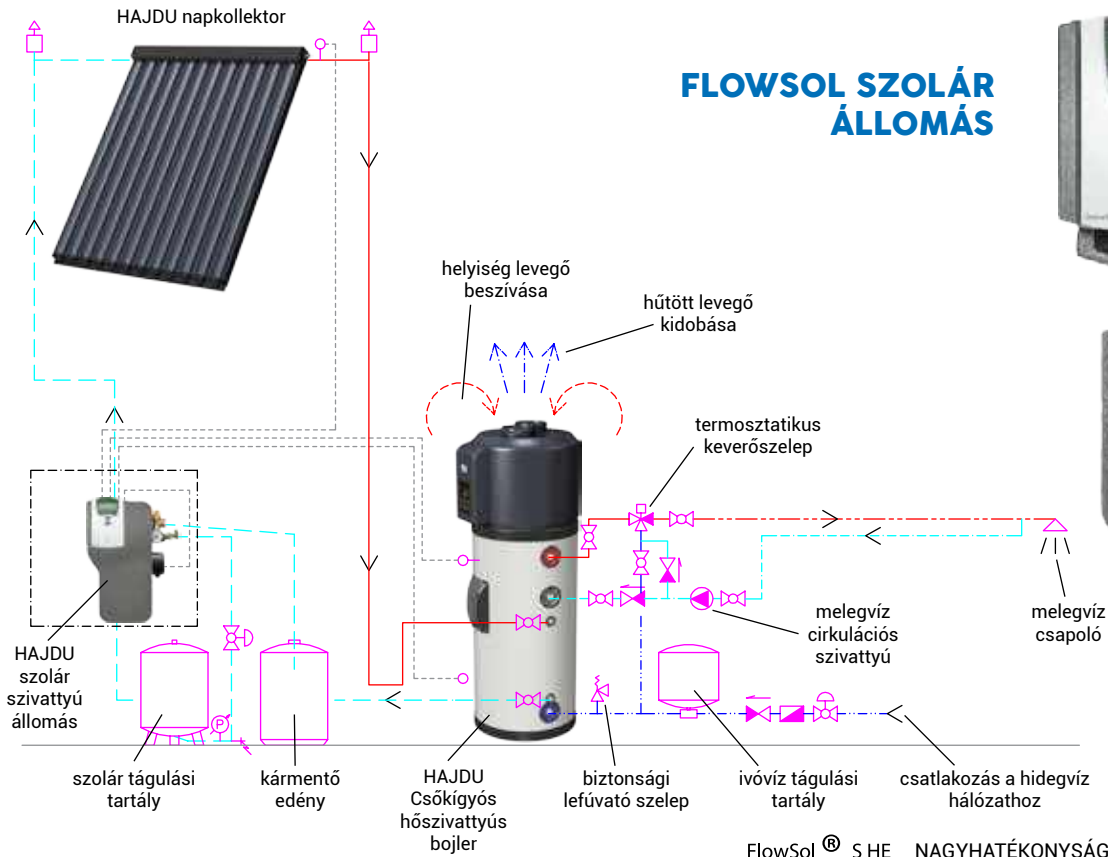
ENERGIATAKÁRÉKOS



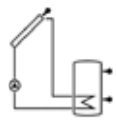
MEGÚJULÓ
ENERGIA

NAPKOLLEKTOROS RENDSZEREK

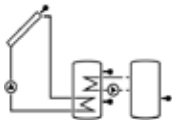
FLWSOL SZOLÁR ÁLLOMÁS



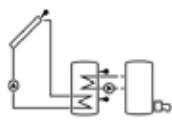
FLWSOL RENDSZER ELRENDEZÉSI SÉMÁI



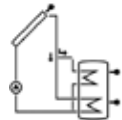
Normál szolárrendszer



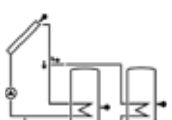
Szolárrendszer hőcserélővel



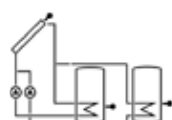
Szolárrendszer utánfűtéssel



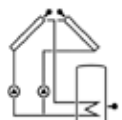
Szolárrendszer tárolói rétegtöltéssel



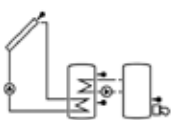
2 tárolós szolárrendszer szeleplógikával



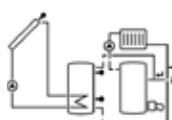
2 tárolós szolárrendszer szivattyúlogikával



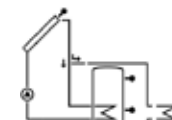
Szolárrendszer 2 kollektorral és 1 tárolótartállyal



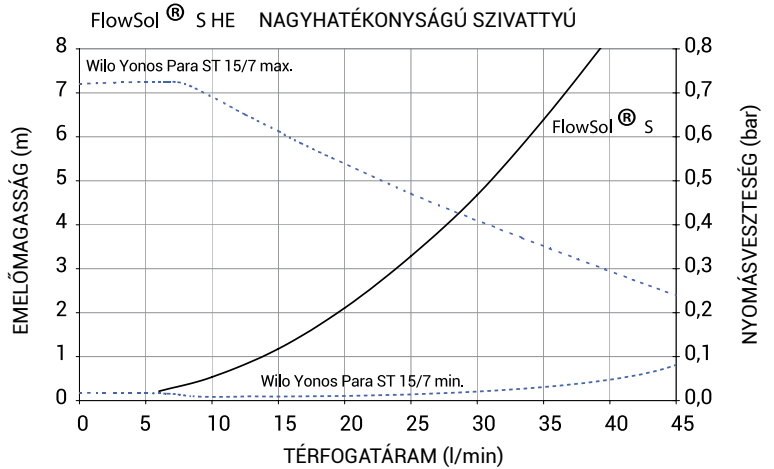
Szolárrendszer szilárd tüzelésű kazán által biztosított utánfűtéssel



Szolárrendszer fűtőköri visszatérőhőmérséklet növeléssel



Normál szolárrendszer maradékhő elvezetéssel



TECHNIKAI ADATOK

TECHNIKAI ADATOK	
Keringető szivattyú	Wilo Yonos Para ST 15/7.0 PWM2 ERP ready
ERP szerinti fogyasztás (W) (50% teljesítményen)	23
Biztonsági szelep (bar)	6
Nyomásmérő óra (bar)	0..10
Áramlásmérő (liter/perc)	1..13
Elzáró szerelvény	1db visszacsapó szelepes gömbcsap + 1 db gömbcsap a rotaméterben
Töltő ürítő szerelvény	2db gömbcsap
Tágulási tartály csatlakozás	RP 3/4"
Szolárkörü vezetékhez csatlakozó méret	RP 3/4"
Maximális közeg hőmérséklet	95°C
Maximális nyomás (bar)	6
Közeg	szolár fagyálló, propilén-glikol és víz elegye legfeljebb 1:1 hígítási arányban
Méreték (hőszigeteléssel együtt mérve) (mm)	430 x 223 x 193
Anyagok és szerelvények	sárgaréz
Tömítések	AFM 34
Hőszigetelő hab	EPP

VEGYESTÜZELÉSŰ KAZÁNOK



A HAJDU **HVK...** és Aquastic **AQVK-28** típusú vegyestüzelésű kazánok melegvíz üzemű fűtési rendszerekhez lettek kifejlesztve. Alkalmasak családi házak, műhelyek, különböző gazdasági épületek, mezőgazdasági üzemcsarnokok, üvegházak gravitációs és szivattyús fűtésére. A vegyestüzelésű kazánok szilárd tüzelőanyagok elégetésére készültek.

A kompakt felépítésnek és a komplett kivitelnek köszönhetően egyszerűen illeszthető be a fűtési rendszerbe. A készülékre szerelt hőszigetelt burkolat minimális hővesztéséget biztosít. A tartozék hőmérő és a termosztatikus huzatszabályozó teljessé teszi a felszereltséget.

A készülékek A+ energia besorolásúak. Az 5 mm-es tűztér falvastagságának is köszönhetően hosszú élettartamúak, könnyen kezelhetők, mivel nagy tűztér térfogattal és nagyméretű tűztér ajtóval rendelkeznek. Könnyebbek, mint az öntöttvasból készült kazánok, repedésre nem hajlamosak.

Gazdaságos és biztonságos üzemeltetés érdekében javasoljuk fűtési puffertároló beépítését.

A HVK típusok sokoldalúságát mutatja, hogy zárt és nyitott rendszerben egyaránt alkalmazhatóak; önálló fűtőkészülék-ként vagy rendszerbe integrálva is üzemeltethetőek. A beépített biztonsági hőcserélővel megoldható a vegyestüzelésű kazán túlfűtés elleni védelme, egy „hűtőkör”, amely áramszünet esetén is megakadályozza a túlmelegedést.

A csöves hőcserélő és vízhűtéses rostély garantálja a magas hatásfokot.

Az AQVK-28 típus tűztere kis áramlási ellenállásra lett tervezve, emiatt kis átmérőjű és alacsony kéményekhez is alkalmazható. A tűztér ajtó kifejezetten nagy, kazán szélességű. A készülékben táskás hőcserélő és öntvényrostély van.

E1-24 pelletégő szett (HVK kazánokhoz)

A szett tartalma: pelletégő, égőbetét, vezérlés + szenzorok, adagoló csiga, etetőcső, flexibilis etetőcső, szigetelt kazánajtó. 6-8 mm pellet elégetésére alkalmas.

Az égő teljesen automata üzemű: a külső csiga adagolja a szükséges mennyiségű pelletet az égőfejbe, amely a fűtési igény szerint automatikusan gyújt, teljesítményt szabályoz és kiolt. A berendezés szobatermosztátról vezérelhető. A kazánt indirekt tárolóval összekapcsolva használati melegvíz is előállítható (prioritással), vagy a tároló akár fűtési puffertároló is lehet. Az **E1-24** pelletégő 6–24 kW teljesítményen működtethető. Automatikusan szabályozza magát a beállított nagy és kis teljesítményre a pillanatnyi hőmérsékleteknek megfelelően. Az égő tüzeléstechnikai hatásfoka 94%.

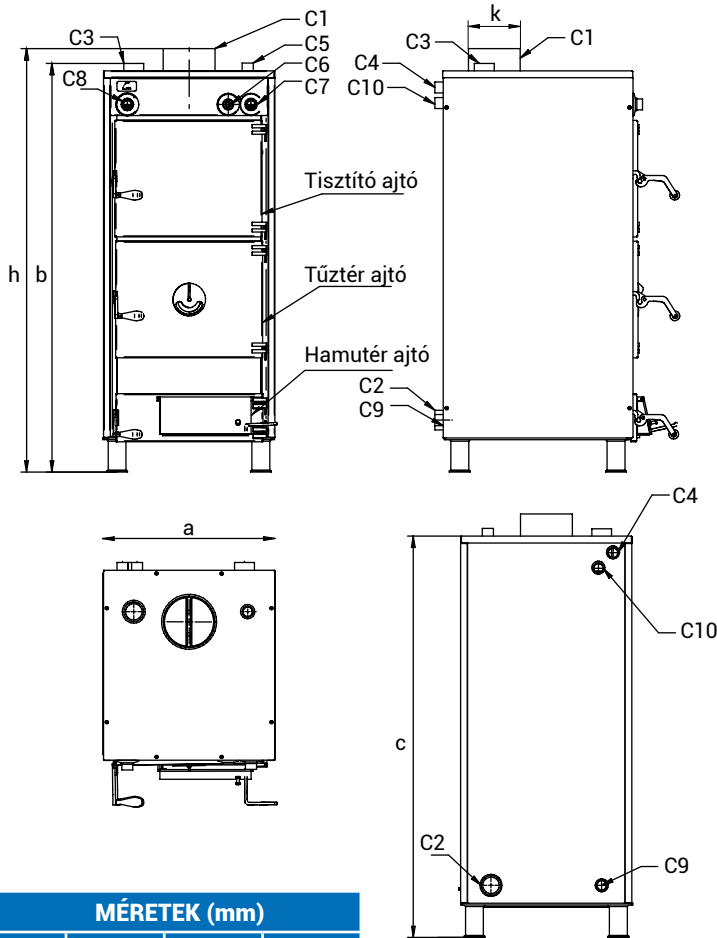
A kazán (ajtócserevel) könnyen visszaállítható vegyes tüzelésre.



ENERGIATAKARÉKOS

MEGÚJULÓ
ENERGIA

VEGYESTÜZELÉSŰ KAZÁNOK



HVK...



**MAGYAR
TERMÉK**


MÉRETEK (mm)

JEL	HVK 20	HVK 30	HVK 40
a	426	526	526
h	1300	1300	1300
b	1255	1255	1377
c	1237	1237	1355
k	159x4	159x4	178x6

CSONKJEGYZÉK

JEL	MEGNEVEZÉS	CSATLAKOZÓ MÉRET
C1	Füstcső csomk (Külső átmérő)	160 mm (HVK 20, 30) 180 mm (HVK 40)
C2	Fűtővíz be	2" külső menet
C3	Fűtővíz el	2" külső menet
C4	Hűtővíz be	3/4" belső menet
C5	Hűtővíz el	3/4" belső menet
C6	Hőmérőcsomk	3/4" belső menet
C7	Huzatszabályozó	3/4" belső menet
C8	Termosztát csomk	3/4" belső menet
C9	Leeresztő csomk	3/4" belső menet
C10	Tartalék csomk	3/4" belső menet

TÍPUS	HVK-20	HVK-30	HVK-40	
Névleges teljesítmény (fa)	[kW]	20	30	40
Névleges teljesítmény (szén)	[kW]	25	35	45
Huzatigény	[Pa]	30		
Tömeg	[kg]	189	214	246
A kazán magassága	[mm]	1344		1462
A kazán szélessége	[mm]	426	526	
A kazán mélysége	[mm]	578		
Vízterfogat	[l]	37	55	61
Max. üzemi nyomás	[bar]	2,5		
Próbanyomás	[bar]	4		
Hatásfok	[%]	> 80		
Tűztér falvastagság	[mm]	5		
Hőcserélő külső falvastagság	[mm]	3		
Csőcsatlakozás	["]	2		
Biztonsági szelep csomk	["]	3/4		
Termikus biztonsági szelep csomk	["]	3/4		
Leeresztő-töltő csomk	["]	3/4		
Huzatszabályozó, hőmérő		igen		
Biztonsági víztér		van		
Tűztér méret (mag. x szél. x mély.)	[mm]	525x335x483	525x435x483	595x435x483
Normatív előírások		MSZ EN 303-5, MSZ EN 12809, 1997. évi CLV tv., 151/2003. (IX.22.) Korm. Rendelet, 2015/1187 EU, 2015/1189 EU		
Energiaosztály		A+		


**2*
ÉV
GARANCIA**

*2 év teljes körű

*A termékekről és a garanciális feltételekről tájékozódjon a www.hajdurt.hu oldalon.

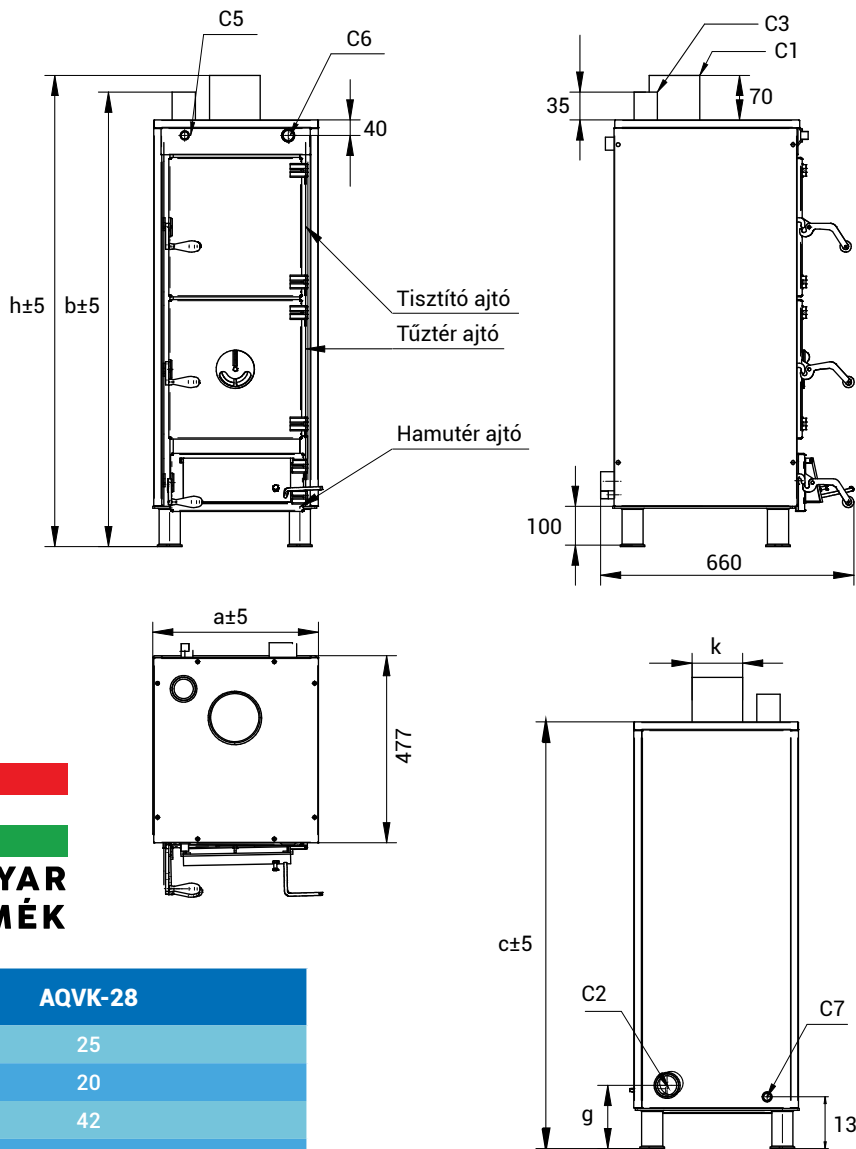


ENERGIATAKARÉKOS



MEGÚJULÓ
ENERGIA

AQVK...



2*
ÉV
GARANCIA

*2 év teljes körű

*A termékekről és a garanciális feltételekről tájékozódjon a www.hajdurt.hu oldalon.



TÍPUS	AQVK-28	
Névleges teljesítmény (fa)	[kW]	25
Huzatigény	[Pa]	20
Csúcsteljesítmény (fa)	[kW]	42
Tömeg (max.)	[kg]	160
A kazán magassága	[mm]	1201
A kazán szélessége	[mm]	432
A kazán mélysége	[mm]	477
Víztérfogat	[l]	85
Max. üzemi nyomás	[bar]	2,5
Próbanyomás	[bar]	4
Hatásfok	[%]	75,5
Tűztér falvastagság	[mm]	5
Hőcserélő külső falvastagság	[mm]	3
Fűtővíz csatlakozás	["]	2
Huzatszabályzó csonk	["]	3/4
Töltő-ürítő csonk	["]	1/2
Hőmérő csonk	["]	1/2
Tűztér méret (magasság x szélesség x mélység)	[mm]	550x315x385
Normatív előírások	MSZ EN 303-5, MSZ EN 12809, 1997. évi CLV tv., 151/2003. (IX.22.) Korm. Rendelet, 2015/1187 EU, 2015/1189 EU	
Energiaosztály	A+	

MÉRETEK (mm)	
JEL	AQVK-28
a	432
h	1201
b	1161
c	1126
g	165
k	Ø 132x3

CSONKJEGYZÉK		
JEL	MEGNEVEZÉS	CSATLAKOZÓ MÉRET
C1	Füstcső	DN132
C2	Fűtővíz be	2" külső menet
C3	Fűtővíz el	2" külső menet
C5	Hőmérőcsonek	1/2" belső menet
C6	Huzatszabályzó	3/4" belső menet
C7	Töltő-ürítő csonk	1/2" belső menet

ALKATRÉSZEK ÉS TARTOZÉKOK

FŰTŐTESTEK



CIKKSZÁM: 2419991045

Felső elhelyezésű fűtőtest 3kW, 6/4", 230V, L390; STA, PT, AQ PT...ErP típusokhoz



CIKKSZÁM: 2419991067

Felső elhelyezésű fűtőtest 2kW, 6/4", 230V, L390; STA, PT, AQ PT...ErP típusokhoz



CIKKSZÁM: 2419991046

Felső elhelyezésű fűtőtest 6kW, 6/4", 400V, L620; STA500-1000, PT 500-1000 ErP, AQ PT 500-2000 ErP típusokhoz



CIKKSZÁM: 2419991047

Felső elhelyezésű fűtőtest 9kW, 6/4", 400V, L780; STA800-1000, PT 500-1000 ErP, AQ PT 500-2000 ErP típusokhoz



CIKKSZÁM: 2419991049

Alsó elhelyezésű, karimás fűtőtest 12kW, 400V; STA400-500 típusokhoz



CIKKSZÁM: 2419991059

Alsó elhelyezésű, karimás fűtőtest 9kW, 400V; STA800-1000 típusokhoz



CIKKSZÁM: 6104550188

Karimás fűtőtest 2,4kW, 230V, IND...F típusokhoz



CIKKSZÁM: 6104550247

Alsó elhelyezésű, karimás fűtőtest 3x1,2 kW, 230/400V, STA 200-300 típusokhoz



CIKKSZÁM: 6104550248

Alsó elhelyezésű, karimás fűtőtest 3x1,6 kW, 230/400V, STA 200-300 típusokhoz



CIKKSZÁM: 6104550256 - 2400 W
CIKKSZÁM: 6104550257 - 3200 W

6104550256 - 2400 W (3x800W), 230/400V, STA200 Sztea típusokhoz
6104550257 - 3200 W (3x1066W), 230/400V, STA300 Sztea típusokhoz



CIKKSZÁM: 6297129721 - 1800W
CIKKSZÁM: 6297129607 - 2400W

Fűtőtest Z...ErP és AQ...ErP típusú forróvíztárolókhoz

EGYÉB ALKATRÉSZEK



CIKKSZÁM: 6312040097

Termostát IDE és IND típusú forróvíztárolókhoz



CIKKSZÁM: 6251373002

Tömítés STA 200-300 Sztea típusokhoz



CIKKSZÁM: 6251373021

Könnyített karima tömítés



CIKKSZÁM: 6105500207

Magnézium anód



CIKKSZÁM: 6312040076
(AQ...ERP 80-200L-ig)

Termostát AQ...ErP típusú forróvíztárolókhoz



„megújuló energiával!”





HAJDU Hajdúsági Ipari Zrt.

4243 Téglás, külterület 0135/9. hrsz.

telefon: (52) 582-700 • fax: (52) 384-126 • email: hajdu@hajdurt.hu

www.hajdurt.hu

GPS koordináták
Észak 47,71620° és Kelet 21,69445°